

ICS 49.100

V 56

备案号:

MH

# 中华人民共和国民用航空行业标准

MH/T 6050—2009

## 行李处理系统 带式输送机

Baggage handling system—Belt conveyor

2009-11-20 发布

2009-12-01 实施

中国民用航空局 发布

中华人民共和国民用航空  
行业 标 准  
行李处理系统 带式输送机  
**MH/T 6050—2009**

\*

中国科学技术出版社出版  
北京市海淀区中关村南大街16号 邮政编码:100081  
电话:010-62173865 传真:010-62179148  
<http://www.kjpbbooks.com.cn>  
科学普及出版社发行部发行  
北京长宁印刷有限公司印刷

\*

开本:880毫米×1230毫米 1/16 印张:1 字数:22千字  
2009年11月第1版 2009年11月第1次印刷  
印数:1—500册 定价:20.00元  
统一书号:175046·1085/2069

## 前 言

本标准的附录 A 为规范性附录。

本标准由中国民用航空局机场司提出并负责解释。

本标准由中国民用航空局航空安全技术中心归口。

本标准起草单位：国家工程机械质量监督检验中心。

本标准主要起草人：张建发、李佳鸿、王新红、吴光炬。

# 行李处理系统 带式输送机

## 1 范围

本标准规定了行李处理系统带式输送机的技术要求、试验方法、标志、使用说明书等。

本标准适用于行李处理系统带式输送机(标准型、队列型、汇集型)(以下简称整机)的设计与制造。

## 2 规范性引用文件

下列文件中的条款通过本标准的引用而成为本标准的条款。凡是注日期的引用文件,其随后所有的修改单(不包括勘误的内容)或修订版均不适用于本标准,然而,鼓励根据本标准达成协议的各方研究是否可使用这些文件的最新版本。凡是不注日期的引用文件,其最新版本适用于本标准。

GB 2894 安全标志及其使用导则

GB/T 3685—1996 输送带酒精喷灯燃烧性能规范和试验方法(neq ISO 340:1988)

GB/T 3768—1996 声学 声压法测定噪声源声功率级 反射面上方采用包络测量表面的简易法(eqv ISO 3746:1995)

GB 5226.1—2002 机械安全 机械电气设备 第1部分:通用技术条件(IEC 60204—1:2000, IDT)

GB/T 9286 色漆和清漆 漆膜的划格试验(GB/T 9286—1998, eqv ISO 2409:1992)

GB/T 9969 工业产品使用说明书 总则

GB 10595—1989 带式输送机 技术条件

GB/T 13306 标牌

JB/T 5994 装配通用技术要求

## 3 术语和定义

下列术语和定义适用于本标准。

### 3.1

**修复性维修周期 recoverability maintenance cycle**

整机发生故障时,为将其恢复到正常的工作运行状态,实施故障判断、拆卸、组装、调校及工作状态核验等一系列步骤所需的时间。

### 3.2

**平均故障修复时间 mean time to restoration**

**MTTR**

整机各类一般故障(除更换输送带外)修复性维修周期的算术平均值。

## 4 分类

整机按用途分为:队列型。

——标准型(见图1、图2):在电控系统控制下,对旅客行李进行直线水平输送或倾斜输送的整机;

——队列型(见图3):在电控系统控制下,对旅客行李进行分离或单元化处理的整机;

——汇集型整机(见图4):在电控系统控制下,对来自各值机带机的旅客行李进行汇集输送的整机

称为汇集型带式输送整机。

## 5 技术要求

### 5.1 图样及设计文件

图样及设计文件应符合国家有关机械技术制图和设计文件标准的规定,并经规定程序审核、批准。

### 5.2 工作条件

整机在下列条件下应能正常工作:

- a) 环境温度:  $-5^{\circ}\text{C} \sim 45^{\circ}\text{C}$ ;
- b) 湿度:  $\leq 98\% \text{ RH}$ ;
- c) 电源: 3/N/PE AC 50 Hz/TN-S,  $380 \text{ V} \pm 38 \text{ V}$ ,  $50 \text{ Hz} \pm 1 \text{ Hz}$ 。

出口整机应根据采购方指定的电源电压和频率设计。

### 5.3 基本技术参数

#### 5.3.1 输送行李类别及规格见表 1。

表 1 行李类别及规格

行李类别	行李规格 mm	单件行李重量 kg
标准行李	最小 250×100×200	$\geq 2$
	最大 900×500×750	$\leq 50$
超标行李	最大 2 000×1 000×1 000	$\leq 70$
无合适输送表面的标准行李(如圆包等)应放置在行李周转筐中输送。		

#### 5.3.2 性能参数见表 2。

表 2 性能参数

序号	名称	单位	性能指标	
1	输送速度	m/s	$\leq 1.7$ 标准系列值: 0.4、0.5、0.6、0.8、1.0、1.2、1.5、1.7	
2	载荷	静态均布载荷	kg/m	100
		静态集中载荷		100 kg/0.25 m
		动态载荷	kg/m	50
3	每分启停次数(队列型)		$\geq 30$	
4	平均故障修复时间	min	$\leq 30$	
表中动态载荷 50kg/m 适用于标准行李输送用整机。 超标行李输送用整机动态载荷根据具体项目需要确定。				

## 5.3.3 结构参数见表 3。

表 3 结构参数

序号	名称		单位	参数	备注
1	整机总长度 L	标准型、汇集型	mm	$\leq 30\ 000$	见图 1、图 2、图 4
		队列型		1 000~3 000	
2	输送方向			单向、双向	
3	输送带倾斜角度(标准型) $\theta$			$\leq \pm 18^\circ$	见图 2
4	行李通道护板高度 $H_1$		mm	$\geq 50$ 标准系列值:50、250、350、400、450、500	见图 1、图 3、图 4
5	输送带宽度 $W_1$	标准型、队列型	mm	$\geq 1\ 000$ 标准系列值:1 000	
		汇集型			
6	行李通道宽度 $W_2$			小于等于输送带宽度加 60 mm	

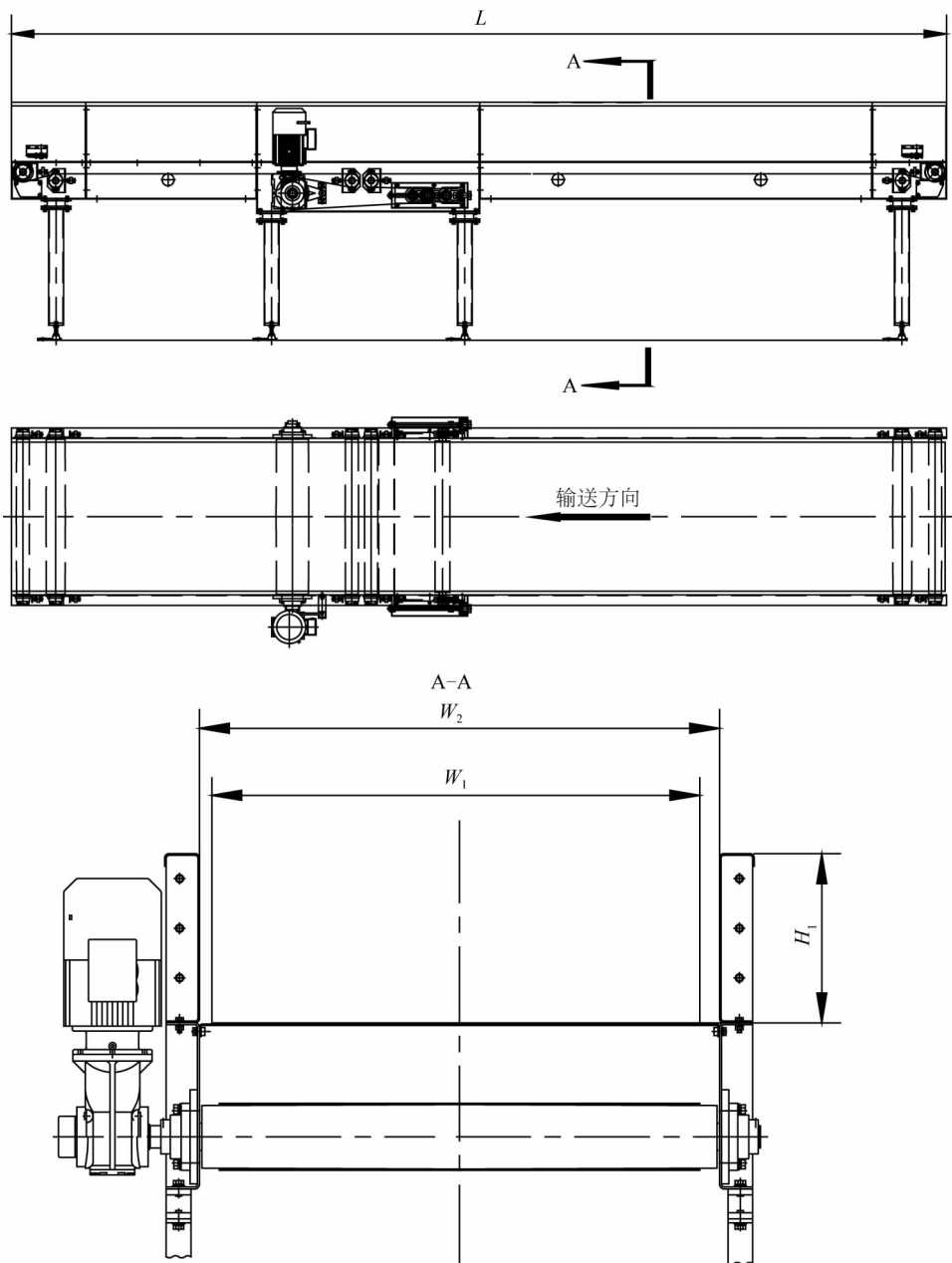


图 1 整机典型结构参数示意(标准型、水平输送)

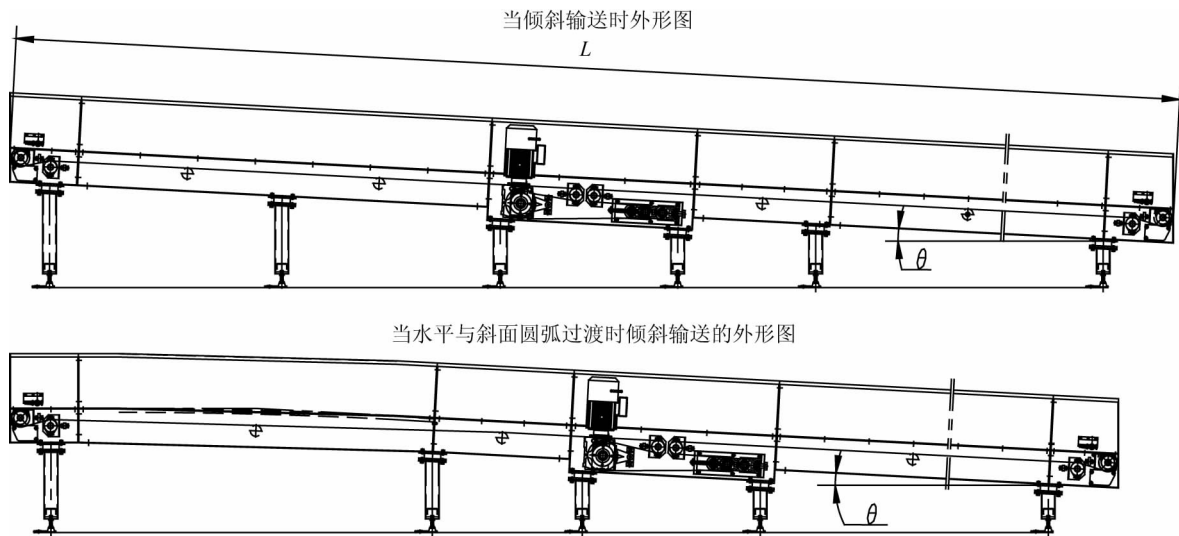


图 2 整机典型结构参数示意(标准型、倾斜输送)

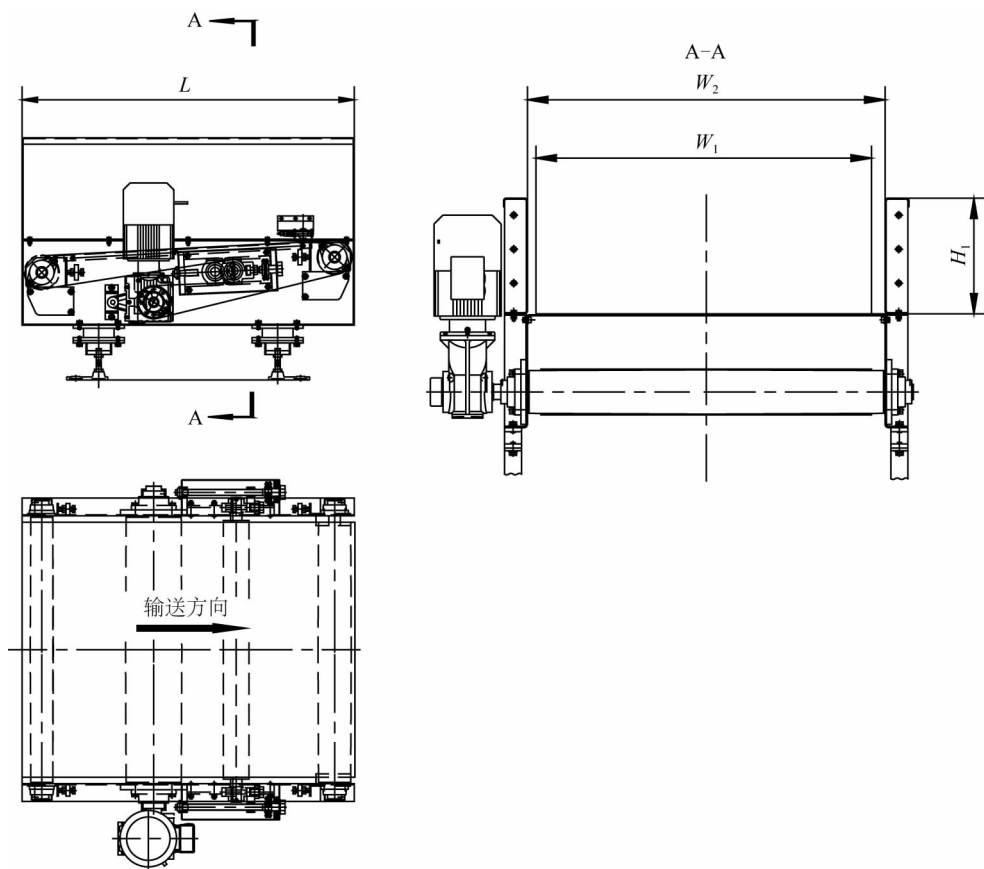


图 3 整机典型结构参数示意(队列型)

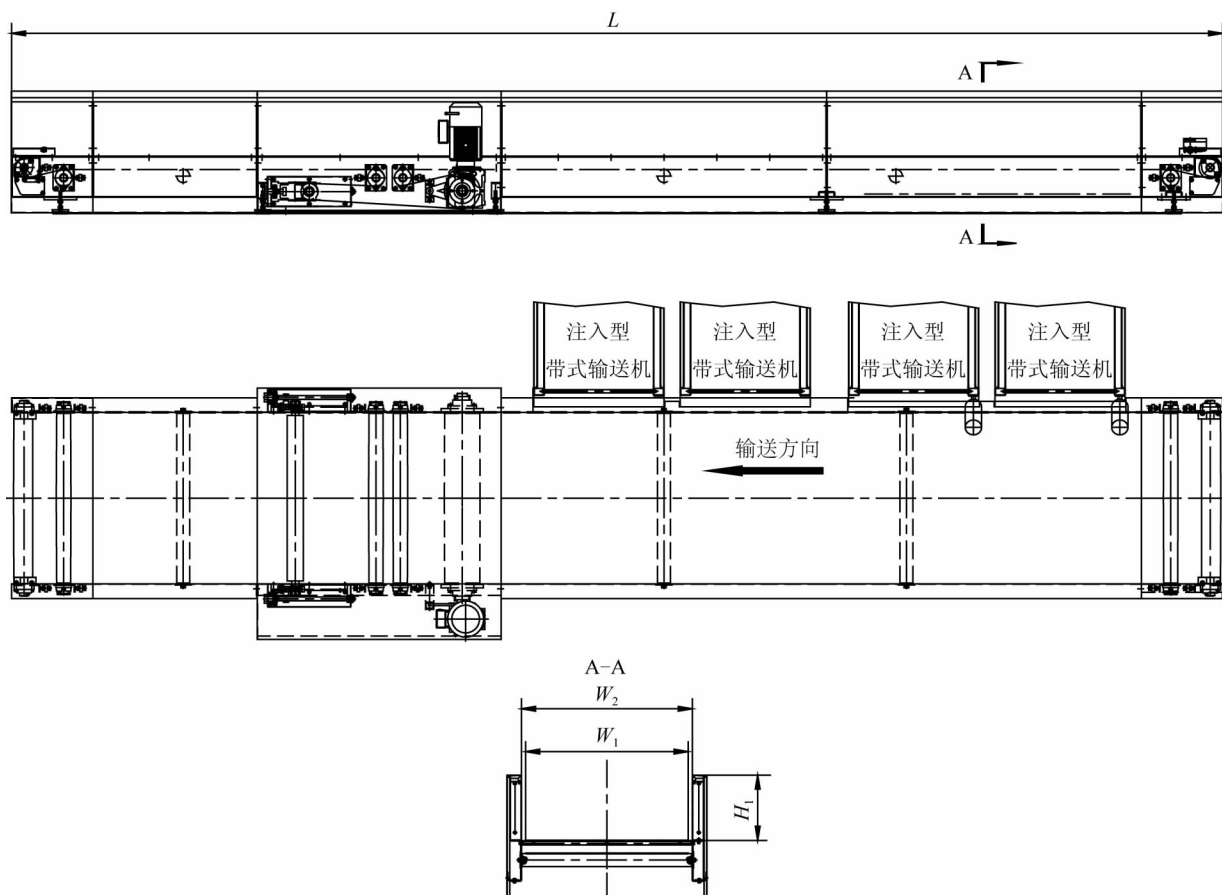


图4 整机典型结构参数示意(汇集型)

- 5.3.4 整机有效运行率应不低于 99.5%。
- 5.3.5 整机能耗的设计应符合国家节能降耗的相关要求。
- 5.3.6 标准型倾斜输送的带式输送机在运行过程中不应出现行李下滑、翻滚等现象。
- 5.4 健康、安全
- 5.4.1 凡易对人身造成伤害的部位和运动部件应设置安全防护装置和安全标志。
- 5.4.2 电气设备本体和电气设备与机械连接完毕后,电气安全性能应符合下列要求:
- 保护接地电路的连续性应符合 GB 5226.1 的相关要求;
  - 电气设备的所有电路导线和保护接地电路之间的耐压应符合 GB 5226.1 的相关要求;
  - 动力电路导线与保护接地电路之间的绝缘电阻应不小于 1 M $\Omega$ ;
  - 电气设备和机械的所有外露可导电部分都应接到保护接地电路上,并且接地电阻小于 4  $\Omega$ ;
  - 电机工业防护等级应不低于 IP54,绝缘等级应不低于 B 级。
- 5.4.3 整机应设置由电气开关组成的闭锁(开锁)装置(如隔离开关)。在闭锁位置时,任何启动整机的操作将不能进行。
- 5.4.4 整机应具有紧急停车功能,当出现紧急情况(整机损坏或人身危险)时,能立即断电停机。
- 5.4.5 整机使用的输送带应具有阻燃、防霉、无毒的特性,其阻燃性要求应符合 GB/T 3685—1996 中 A 法的相关要求或同类标准的相关要求。
- 5.4.6 人经常接触区域整机的输送带,还应具有抗静电的特性。
- 5.4.7 公共区域的整机噪声应不大于 65 dB(A);非公共区域的整机噪声应不大于 70 dB(A)。



## 5.5 装配

5.5.1 装配应符合 JB/T 5994 的有关规定。

5.5.2 驱动辊、张紧辊、头辊及托辊装配后,应转动灵活。

5.5.3 整机除张紧装置罩板及链条外,其余零部件装配完成后,接通临时电源,调整张紧辊将输送带适当张紧,空载试车,调节头、尾辊及张紧辊,使输送带运行正常,在负载启动及运行时驱动辊不应出现打滑现象,然后再装配张紧装置链条及罩板。

5.5.4 行李通道护板组件装配连接处接缝应平整,应保证行李正常通过。

5.5.5 两侧机架与输送带托板装配连接处应紧密贴合。

## 5.6 外观

5.6.1 零部件应无局部变形,无缺陷及缺损,外表面不应有明显划痕和磕碰、凸凹。

5.6.2 涂漆件涂层应完整均匀、色泽一致,整机各部分色调协调。

5.6.3 电镀件、氧化件、不锈钢外表面及其他不涂漆的表面不应粘有油漆。

5.6.4 制造厂家铭牌及其他各类标志应齐全、清晰醒目。

5.6.5 机架(机身)应平直整齐、观感良好。

5.6.6 安装在机架上的输送带托板应定位可靠、表面平整光滑,无翘曲、锐边、毛刺及锈蚀等缺陷。

5.6.7 辊筒表面经表面处理,应无锈斑、明显划痕、油污。

5.6.8 各轴承应完好,表面无锤印、划伤和污迹。

5.6.9 输送带应完好无损伤,无油污或粘有油漆。

## 5.7 空载运行

整机空载运行应达到下列要求:

- a) 整机运转正常,控制装置满足空载运行所需的各种功能;
- b) 整机运行符合 GB 10595—1989 中 3.14.5、3.14.7 的规定;
- c) 输送带边缘未出现因跑偏等原因造成的损坏,输送带跑偏量不大于 $\pm 10$  mm;

注:通常在整机连续运行 1 h 后进行输送带跑偏量的测量。

- d) 各运动部件的润滑部位润滑良好,无渗漏油现象;
- e) 各紧固件连接稳固,无松动;
- f) 整机输送速度允差为设计速度的 $\pm 5\%$ 。

## 5.8 负载运行

5.8.1 整机正常状况下,不应超负载运行。

5.8.2 整机负载运行应达到下列要求:

- a) 整机运转正常,控制装置满足负载运行所需的各种功能;
- b) 整机运行符合 GB 10595—1989 中 3.14.4、3.14.5、3.14.7 的规定;
- c) 输送带边缘未出现因跑偏等原因造成的损坏,输送带跑偏量不大于 $\pm 10$  mm;

注:通常在整机连续运行 1 h 后进行输送带跑偏量的测量。

- d) 各运动部件的润滑部位润滑良好,无渗漏油现象;
- e) 各紧固件连接稳固,无松动;
- f) 电机不应出现过热现象;
- g) 减速箱的最高温度不大于 $80^{\circ}\text{C}$ ;
- h) 整机达到设备负载考核时规定的各项指标;
- i) 整机启停安全可靠;
- j) 整机输送速度允差为设计速度的 $\pm 5\%$ 。

## 6 试验方法

### 6.1 试验用仪器、仪表及精度

试验用仪器、仪表及其精度要求如下：

- a) 声级计：Ⅱ型 A 计权；
- b) 兆欧表：500 V 0.5 级；
- c) 秒表： $\pm 0.01$  s；
- d) 测速表：准确度：满量程的 $\pm 0.05\%$   $\pm 1$  位；
- e) 漆膜厚度测试仪；
- f) 测温仪：测量范围： $-20^{\circ}\text{C} \sim 500^{\circ}\text{C}$ ；重复性： $\pm 1^{\circ}\text{C}$ ；允差： $1\%$ 或 $\pm 1^{\circ}\text{C}$ 。

### 6.2 漆膜质量检测

6.2.1 整机各部件无特殊要求时，应涂底漆一层、面漆两层。每层漆的干膜厚度为  $25\ \mu\text{m} \sim 35\ \mu\text{m}$ ，漆干膜总厚度不小于  $75\ \mu\text{m}$ 。

6.2.2 底漆、面漆的涂层不应有针孔、气泡、裂纹、脱落、流挂、漏涂等缺陷。

6.2.3 漆膜附着力试验方法应按 GB/T 9286 的规定进行，质量等级应达到 2 级。

### 6.3 静态载荷变形量检测

6.3.1 静态均布载荷检测步骤如下：

- a) 整机不开机，处于停机状态；
- b) 沿整机的输送带中心线放置静态均布载荷  $100\ \text{kg/m}$ ；
- c) 5 min 后，检测输送带托板弹性变形量应不大于 5 mm。

6.3.2 静态集中载荷检测步骤如下：

- a) 整机不开机，处于停机状态；
- b) 沿整机的输送带中心线放置静态集中载荷  $100\ \text{kg}/0.25\ \text{m}$ ；
- c) 5 min 后，检测输送带托板弹性变形量应不大于 6 mm。

### 6.4 电气安全性能

电气设备本体和电气设备与机械连接完毕后的电气安全试验按下列规定进行：

- a) 保护接地电路的连续性检查和试验应符合 GB 5226.1—2002 中 19.2 的规定；
- b) 绝缘电阻试验应符合 GB 5226.1—2002 中 19.3 的规定；
- c) 耐压试验应符合 GB 5226.1—2002 中 19.4 的规定。

### 6.5 噪声

整机噪声声压级的测定见附录 A。

### 6.6 空载运行试验

6.6.1 整机应处在正常的安装状态。

6.6.2 整机应经过调试和空载试运行。

6.6.3 整机以设计速度连续正常空载运行 1 h 后，按 5.7 的要求进行检验。

6.6.4 此空载运行试验也可与整机可靠性试验中 60 h 空载运行试验一同进行。

### 6.7 负载运行试验

6.7.1 整机负载运行试验应在经过空载运行试验并满足技术要求和经过负载试运行后进行。

6.7.2 正式负载运行试验前应检查工作条件是否满足 5.2 的要求。

6.7.3 准备足够数量的试验用行李，10 kg 和 20 kg 的行李各一半。

6.7.4 输送速度按整机设计速度，且每分输送量不小于 15 件。

6.7.5 整机应以 6.7.3、6.7.4 的运行参数连续正常负载运行 1 h 后,按 5.8 要求进行检验。

6.7.6 此负载运行试验也可与整机可靠性试验中 60 h 负载运行试验一同进行。

## 6.8 满载启动

6.8.1 在整机的输送带中心线上按 50 kg/m 的要求放置行李。

6.8.2 启动整机,应满足下列要求:

- a) 整机启动正常、平稳,无异常声响。
- b) 整机运行过程中,机架(机身)无明显抖动现象。

## 6.9 输送速度测试

整机输送速度优先采用测速表直接测量,如条件不具备,可采用转速表间接测量方法。采用转速表间接测量方法如下:

- a) 用转速表测量尾辊(被动转动型)的旋转转速;
- b) 整机输送速度按公式(1)计算:

$$V = \frac{\pi \times n \times D}{1000 \times 60} \dots\dots\dots (1)$$

式中:

$V$ ——整机输送速度,单位为米每秒(m/s);

$n$ ——尾辊在某一固定电源频率下的数学平均转速,单位为转每分钟(r/min);

$D$ ——尾辊的直径,单位为毫米(mm)。

## 6.10 有效运行率

6.10.1 有效运行率按公式(2)计算:

$$\eta = \frac{T}{T+t} \times 100\% \dots\dots\dots (2)$$

式中:

$\eta$ ——有效运行率;

$T$ ——可靠性试验期间,整机总运行时间,单位为小时(h);

$t$ ——可靠性试验期间,整机故障修复时间,单位为小时(h)。

6.10.2 有效运行率试验可与 6.11 整机可靠性试验一同进行。

## 6.11 整机可靠性试验

### 6.11.1 60 h 空载运行试验

6.11.1.1 整机以设计速度连续空载运行 60 h,也可分段累计运行,但每段连续空载运行时间应不小于 8 h。

6.11.1.2 如在试验期间出现输送带断裂、轴承损坏、电机减速机损坏等,应重新进行试验。

6.11.1.3 整机 60 h 空载运行应满足 5.7 的要求。

### 6.11.2 60 h 负载运行试验

6.11.2.1 准备足够数量的试验用行李,10 kg 和 20 kg 的行李各一半;输送速度为整机设计速度;每分钟输送量应不小于 15 件。

6.11.2.2 整机以 6.11.2.1 的运行参数连续负载运行 60 h,也可分段累计运行,但每段连续负载运行时间应不小于 8 h。

6.11.2.3 如在试验期间出现输送带断裂、电机烧损、轴承损坏、电机减速机损坏等,试验应重新进行。

6.11.2.4 整机 60 h 负载运行应满足 5.8 的要求。

## 6.12 平均故障修复时间检测

以 3 人为单位,对电机减速机、辊筒、轴承等随机抽取一项模拟进行平均故障修复时间检测。

## 7 标志、使用说明书

### 7.1 标志

7.1.1 应在产品适当位置设置铭牌,并符合 GB/T 13306 的规定。产品铭牌内容至少应包括:

- a) 产品型号、名称;
- b) 产品主要技术参数;
- c) 制造厂名称;
- d) 出厂日期、出厂编号。

7.1.2 安全标志应符合 GB 2894 的有关规定。

### 7.2 使用说明书

产品应有使用说明书,产品使用说明书的编写应符合 GB/T 9969 的规定。

附录 A  
(规范性附录)  
整机噪声的测试规范

### A.1 声学环境

声学环境应符合 GB/T 3768—1996 中第 4 章的规定。

### A.2 测量仪器

测量仪器应符合 GB/T 3768—1996 中第 5 章的规定。

### A.3 安装和工作条件

A.3.1 整机应安装在地面上,离墙壁的距离至少 1.5 m。

A.3.2 整机应处于正常的空载运行或负载运行状态。

### A.4 声压级的测量

A.4.1 声压级的测量应符合 GB/T 3768—1996 中 7.3~7.5 的规定,传感器与被测整机的测量表面水平距离为 1 m,距离地面高度为 1.5 m。

A.4.2 测量表面和传感器位置见图 A.1。

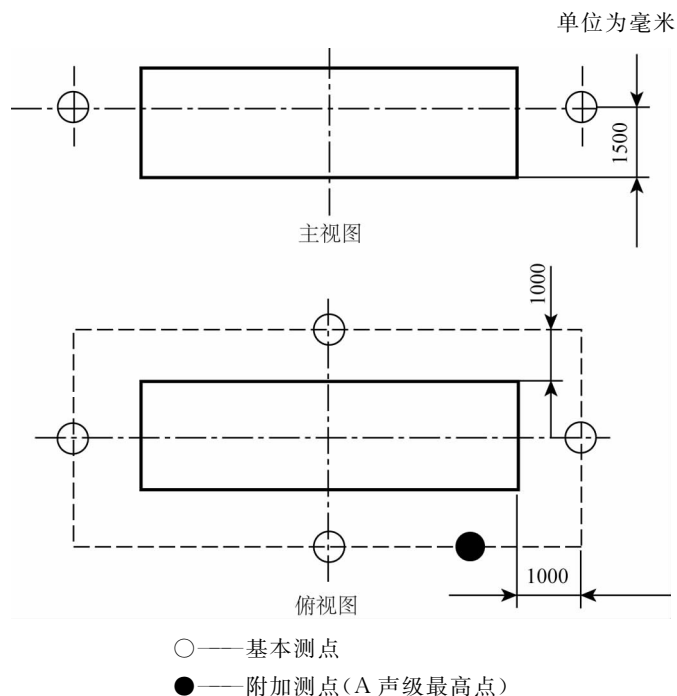


图 A.1 测量表面和传感器位置

### A.5 噪声的计算

A 计权表面声压级和声功率级的计算应符合 GB/T 3768—1996 中 8.1~8.5 的规定。