

ICS 49.100

V 56

备案号:

MH

中华人民共和国民用航空行业标准

MH/T 6054—2009

行李处理系统 水平分流器

Baggage handling system—Horizontal diverter

2009-11-20 发布

2009-12-01 实施

中国民用航空局 发布

中华人民共和国民用航空
行 业 标 准
行李处理系统 水平分流器
MH/T 6054—2009

*

中国科学技术出版社出版
北京市海淀区中关村南大街16号 邮政编码:100081
电话:010-62173865 传真:010-62179148
<http://www.kjpbbooks.com.cn>
科学普及出版社发行部发行
北京长宁印刷有限公司印刷

*

开本:880毫米×1230毫米 1/16 印张:1 字数:18千字
2009年11月第1版 2009年11月第1次印刷
印数:1—500册 定价:20.00元
统一书号:175046·1088/2072

前 言

本标准由中国民用航空局机场司提出并负责解释。
本标准由中国民用航空局航空安全技术中心归口。
本标准起草单位：国家工程机械质量监督检验中心。
本标准主要起草人：张建发、罗建明、史柒生。

行李处理系统 水平分流器

1 范围

本标准规定了行李处理系统水平分流器的分类、技术要求、试验方法、标志、使用说明书等。

本标准适用于行李处理系统水平分流器(单臂分流型、双臂分流型)(以下简称整机)的设计与制造。

2 规范性引用文件

下列文件中的条款通过本标准的引用而成为本标准的条款。凡是注日期的引用文件,其随后所有的修改单(不包括勘误的内容)或修订版均不适用于本标准。然而,鼓励根据本标准达成协议的各方研究是否可使用这些文件的最新版本。凡是不注日期的引用文件,其最新版本适用于本标准。

GB 2894 安全标志及其使用导则

GB/T 3685—1996 输送带酒精喷灯燃烧性能规范和试验方法(neq ISO 340:1988)

GB 5226.1—2002 机械安全 机械电气设备 第1部分:通用技术条件(IEC 60204-1:2000, IDT)

GB/T 9286 色漆和清漆 漆膜的划格试验(GB/T 9286—1998, eqv ISO 2409:1992)

GB/T 9969 工业产品使用说明书 总则

GB 10595—1989 带式输送机 技术条件

GB/T 13306 标牌

JB/T 5994 装配通用技术要求

MH/T 6050—2009 行李处理系统 带式输送机

3 术语和定义

MH/T 6050 确立的以及下列术语和定义适用于本标准。

3.1

分流 delivery

将行李从某一输送路径上转换到其他输送路径的过程。

3.2

整机分流能力 divert capacity

单位时间内整机所能分流的行李数量。

4 分类

水平分流器按结构形式分为双臂分流型(见图1)和单臂分流型(见图2)。

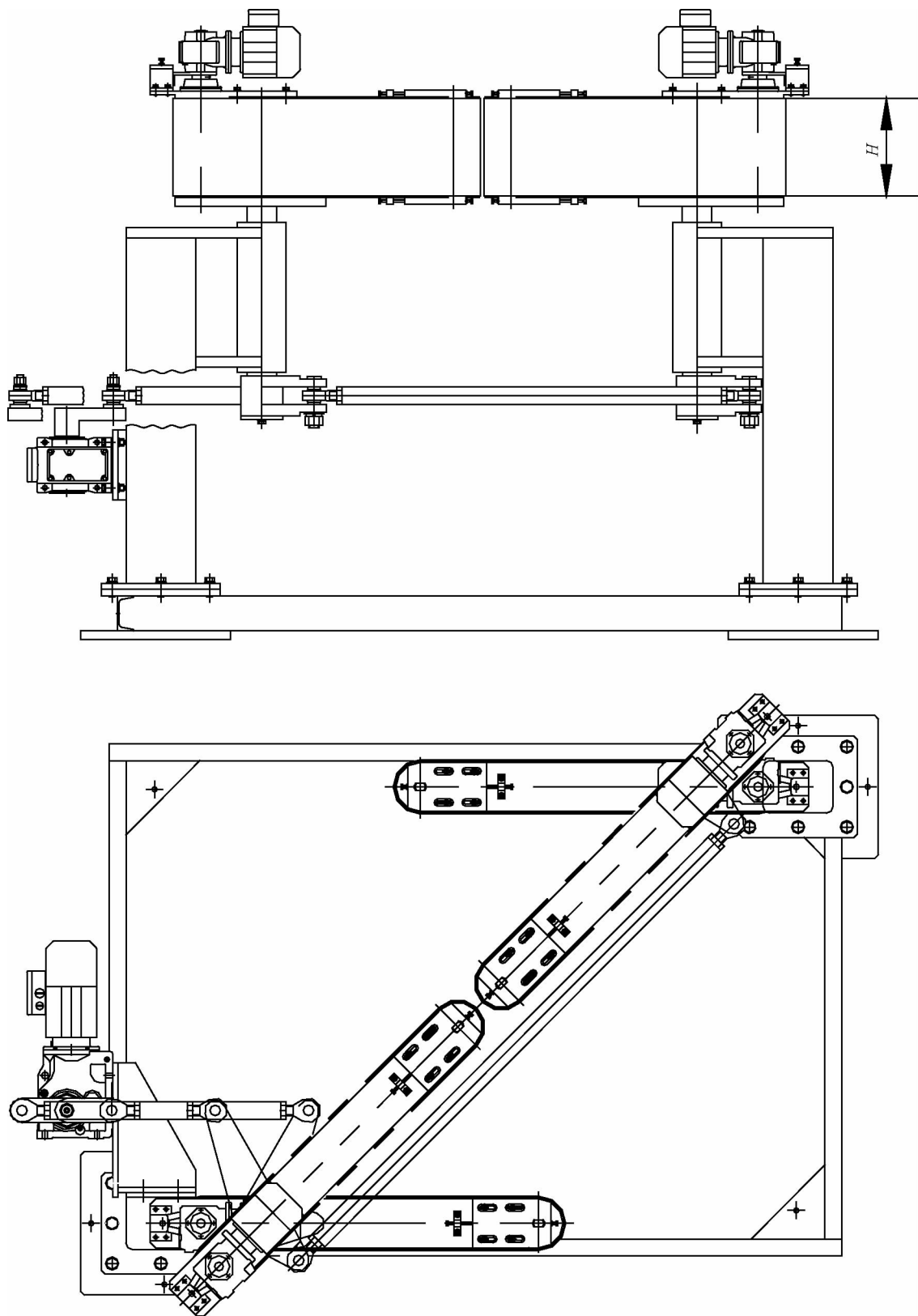


图 1 整机典型结构参数示意(双臂分流型)

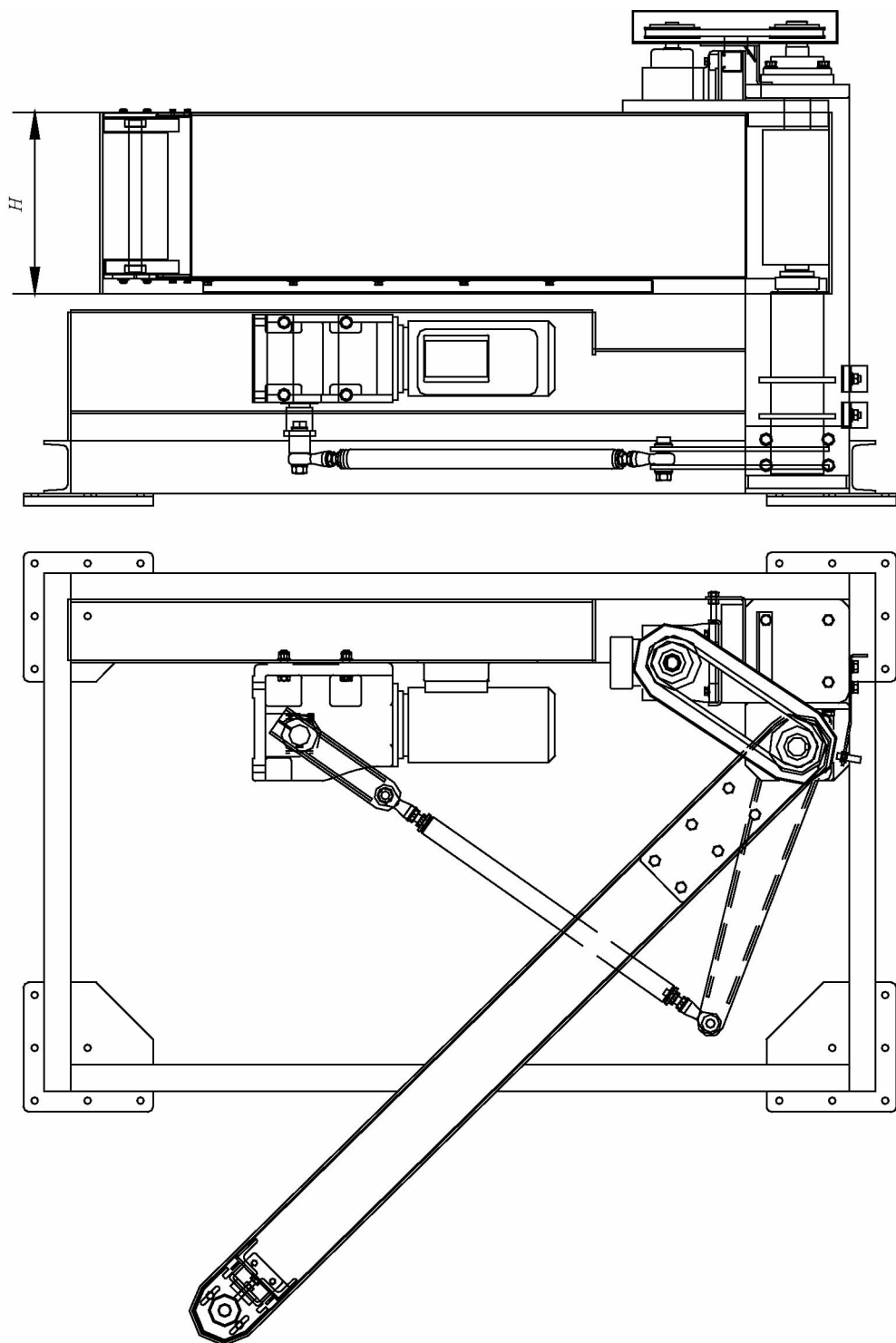


图2 整机典型结构参数示意(单臂分流型)

5 技术要求

5.1 图样及设计文件

图样及设计文件应符合国家有关机械技术制图和设计文件标准的规定,并经规定程序审核、批准。

5.2 工作条件

整机在下列条件下应能正常工作：

- a) 环境温度： $-5^{\circ}\text{C} \sim 45^{\circ}\text{C}$ ；
- b) 湿度： $\leq 98\% \text{ RH}$ ；
- c) 电源： $3/\text{N}/\text{PE AC } 50 \text{ Hz}/\text{TN-S}, 380 \text{ V} \pm 38 \text{ V}, 50 \text{ Hz} \pm 1 \text{ Hz}$ 。

出口整机应根据采购方指定的电源电压和频率设计。

5.3 基本技术参数

5.3.1 分流输送行李类别及规格见表 1。

表 1 行李类别及规格

行李类别	行李规格 mm	单件行李重量 kg
标准行李	最小 $250 \times 100 \times 200$	≥ 2
	最大 $900 \times 500 \times 750$	≤ 50
无合适输送表面的标准行李(如圆包等)应放置在行李周转筐中一起输送。		

5.3.2 性能参数见表 2。

表 2 性能参数

序号	名称		单位	性能指标	备注
1	每小时分流能力	单臂分流型	件	≥ 450	对每隔一件行李均进行分流
		双臂分流型		≥ 600	
2	平均故障恢复时间		min	≤ 30	

5.3.3 摆臂高度(H)应大于等于 250 mm(见图 1、图 2)。

5.3.4 整机有效运行率应不低于 99.5%。

5.3.5 整机能耗的设计应符合国家节能降耗的相关要求。

5.4 健康、安全

5.4.1 凡易对人身造成伤害的部位和运动部件,应设置安全防护装置和安全标志。

5.4.2 电气设备本体和电气设备与机械连接完毕后,电气安全性能应符合下列要求:

- a) 保护接地电路的连续性符合 GB 5226.1 的相关要求；
- b) 电气设备的所有电路导线和保护接地电路之间的耐压符合 GB 5226.1 的相关要求；
- c) 动力电路导线与保护接地电路之间的绝缘电阻不小于 $1 \text{ M}\Omega$ ；
- d) 电气设备和机械的所有外露可导电部分都接到保护接地电路上,并且接地电阻小于 4Ω ；
- e) 电机工业防护等级不低于 IP54,绝缘等级不低于 B 级。

5.4.3 整机应设置由电气开关组成的闭锁(开锁)装置(如隔离开关)。在闭锁位置时,任何启动整机的操作应不能进行。

5.4.4 整机应设置紧急停车按钮。当出现紧急情况(设备损坏或人身危险)时,按下此按钮即能断电停机。

5.4.5 整机使用的输送带应具有阻燃、防霉、无毒的特性,其阻燃性要求应符合 GB/T 3685—1996 中 A 法的相关要求或同类标准的相关要求。

5.4.6 人经常接触区域整机的输送带,还应具有抗静电的特性。

5.4.7 整机噪声应不大于 70 dB(A)。

5.5 装配

5.5.1 装配应符合 JB/T 5994 的有关规定。

5.5.2 摆动装置应运转平稳、动作准确,无松动、卡滞、异常声响等现象。

5.5.3 驱动辊、张紧辊、头辊及托辊装配后,应转动灵活。

5.5.4 摆臂带式输送装置输送带托板表面应平整光滑,无翘曲、锐边和毛刺等缺陷。

5.5.5 摆臂带式输送装置机架与输送带托板装配连接处应紧密贴合。

5.6 外观

5.6.1 零部件外表面不应有任何影响外观质量的瑕疵和刮痕。

5.6.2 零部件应无局部变形,无缺陷及缺损,外表面不应有明显划痕和磕碰、凸凹。

5.6.3 涂漆件涂层应完整均匀、色泽一致,整机各部分色调协调。

5.6.4 电镀件、氧化件、不锈钢外表面及其他不涂漆的表面不应粘有油漆。

5.6.5 制造厂家铭牌及其他各类标志应齐全、清晰醒目。

5.6.6 机架(机身)应平直整齐、观感良好。

5.6.7 辊筒表面经表面处理,应无锈斑、明显划痕及油污。

5.6.8 各轴承应完好,表面无锤印、划伤和污迹。

5.6.9 输送带应完好无损伤,无油污或粘有油漆。

5.7 运行

整机带载运行应达到下列要求:

a) 整机运转正常,控制系统满足带载运行所需的各种功能;

b) 摆动带式输送装置运行符合 GB 10595—1989 中 3.14.4、3.14.5、3.14.7 的规定;

c) 摆动带式输送装置的输送带边缘未出现因跑偏等原因造成的损坏,输送带跑偏量不大于 ± 5 mm;

注:通常在整机连续运行 1 h 后进行输送带跑偏量的测量。

d) 摆动装置运转平稳、动作准确,无松动、卡滞现象,无异常声响;

e) 电机无过热现象;

f) 减速箱的最高温度不大于 80°C ;

g) 各运动部件的润滑部位润滑良好,无渗漏油现象;

h) 各紧固件连接稳固,无松动;

i) 整机达到带载考核时规定的各项指标;

j) 整机启停安全可靠。

6 试验方法

6.1 试验用仪器、仪表及精度

试验用仪器、仪表及其精度要求如下:

a) 声级计: II 型 A 计权;

b) 兆欧表: 500 V 0.5 级;

c) 秒表: ± 0.01 s;

d) 漆膜厚度测试仪;

e) 测温仪—测温范围: $-20^{\circ}\text{C} \sim +500^{\circ}\text{C}$; 重复性: $\pm 1^{\circ}\text{C}$; 允差: 1% 或 $\pm 1^{\circ}\text{C}$ 。

6.2 漆膜质量检测

6.2.1 整机各部件无特殊要求时,应涂底漆一层、面漆两层。每层漆的干膜厚度为 $25\ \mu\text{m} \sim 35\ \mu\text{m}$,漆

干膜总厚度不小于 75 μm 。

6.2.2 底漆、面漆的涂层不应有针孔、气泡、裂纹、脱落、流挂、漏涂等缺陷。

6.2.3 漆膜附着力试验方法应按 GB/T 9286 的规定进行,质量等级应达到 2 级。

6.3 整机分流能力

在符合 5.2 的工作条件下,采用 5.3.1 中的标准行李,检测一定时间内实际分流行李的数量(对每隔一件行李均进行分流)检测时间宜不小于 60 s,整机分流能力按公式(1)计算:

$$G = \frac{3600 \times Q}{T_1} \dots\dots\dots (1)$$

式中:

G ——整机分流能力,单位为件每小时;

Q ——在 T_1 分流时间内,累计分流的行李总数量,单位为件;

T_1 ——分流时间,单位为秒(s)。

6.4 电气安全性能

电气设备本体和电气设备与机械连接完毕后的电气安全试验应按下列规定进行:

- a) 保护接地电路的连续性检查和试验符合 GB 5226.1—2002 中 19.2 的规定;
- b) 绝缘电阻试验符合 GB 5226.1—2002 中 19.3 的规定;
- c) 耐压试验符合 GB 5226.1—2002 中 19.4 的规定。

6.5 噪声

整机噪声声压级的测定见 MH/T 6050—2009 的附录 A。

6.6 运行试验

6.6.1 带载运行试验前应检查工作条件是否满足 5.2 的要求。

6.6.2 准备足够数量的试验用行李,10 kg 和 20 kg 的行李各一半。

6.6.3 对每隔一件行李均进行分流,整机的分流能力应满足 5.3.2 的要求。

6.6.4 整机应以 6.6.2、6.6.3 的运行参数连续正常运行 1 h 后,按 5.7 的要求进行检验。

6.6.5 此带载运行试验可与 6.8 整机可靠性试验一同进行。

6.7 有效运行率

6.7.1 有效运行率按公式(2)计算:

$$\eta = \frac{T}{T+t} \times 100\% \dots\dots\dots (2)$$

式中:

η ——有效运行率;

T ——可靠性试验期间整机总运行时间,单位为小时(h);

t ——可靠性试验期间整机故障修复时间,单位为小时(h);

6.7.2 有效运行率试验可与 6.8 整机可靠性试验一同进行。

6.8 整机可靠性试验

6.8.1 准备足够数量的试验用行李,10 kg 和 20 kg 的行李各一半。

6.8.2 对每隔一件行李均进行分流,整机的分流能力应满足 5.3.2 的要求。

6.8.3 整机以 6.8.1、6.8.2 的运行参数连续负载运行 60 h,也可分段累计运行,但每段连续负载运行时间应不小于 8 h。

6.8.4 如在试验期间出现输送带断裂、轴承、杆件机构、电机减速机损坏等,试验应重新进行。

6.8.5 整机可靠性试验应满足 5.7 的要求。

6.9 平均故障修复时间检测

以3人为单位,对电机减速机、辊筒、轴承、杆件机构等随机抽取一项模拟进行平均故障修复时间检测。

7 标志、使用说明书

7.1 标志

7.1.1 应在产品适当位置设置铭牌,并符合 GB/T 13306 的规定。产品铭牌内容至少应包括:

- a) 产品型号、名称;
- b) 分流能力;
- c) 制造厂名称;
- d) 出厂日期、出厂编号。

7.1.2 安全标志应符合 GB 2894 的有关规定。

7.2 使用说明书

产品应有使用说明书,产品使用说明书的编写应符合 GB/T 9969 的规定。
