

小型商业运输和空中游览运营人运行合格审定规则

A 章 总 则

第 135.1 条 目的和依据

为了对小型商业运输和空中游览运营人进行运行合格审定和持续监督管理，根据《中华人民共和国民用航空法》《中华人民共和国行政许可法》《国务院对确需保留的行政审批项目设定行政许可的决定》等法律、行政法规，制定本规则。

第 135.3 条 适用范围

(a)本规则适用于在中华人民共和国境内依法登记的运营人所实施的以取酬为目的的下列商业飞行活动：

(1)使用下列小型航空器实施的定期、不定期载客或者载货飞行，以及长途空中游览飞行：

(i)正常类、实用类、特技类和通勤类飞机。

(ii)正常类直升机。

(2)使用下列运输类飞机实施的载货或者不定期载客飞行：

(i)旅客座位数（不包括机组座位）30座及以下。

(ii)最大商载3400千克及以下。

(3)使用运输类直升机实施的定期、不定期载客或者载货飞行。

(4)下列短途空中游览飞行：

(i)除自由气球外，航空器的起飞和着陆满足下列条件之一的空中游览飞行：

(A)在同一起降点完成，并且航空器在飞行时距起降点的直线距离不超过40千米。

(B)在两个直线距离不超过40千米的起降点间实施。

(ii)使用自由气球在运营人的运行规范中经批准的飞行区域内实施，并且每次飞行的起飞和着陆地点应当包含在该区域之内的空中游览飞行。

(b)本规则所称小型商业运输和空中游览运营人，是指从事本条(a)款规定商业飞行活动的运营人。

(c)小型商业运输和空中游览运营人在运行中所使用的人员以及小型商业运输和空中游览运营人所载运的人员，应当遵守本规则中的适用要求。

(d)本规则不适用于无人驾驶航空器。

第 135.5 条 职责划分

(a)中国民用航空局（以下简称民航局）负责小型商业运输和空中游览运营人运行合格审定的统一监督管理，组织指导小型商业运输和空中游览运营人的运行合格审定和持续监督检查工作，制定工作程序，统一规定运行合格证、运行规范及其申请书的格式。

(b)中国民用航空地区管理局（以下简称民航地区管理局）负责辖区内小型商业运输和空中游览运营人的运行合格审定和持续监督检查工作，颁发运行合格证和运行规范，并及时向民航局备案。

(c)在本规则中，民航局、民航地区管理局统称为局方。

第 135.7 条 小型商业运输和空中游览运营人的基本要求

(a)小型商业运输和空中游览运营人应当经局方按照本规则审定合格，获得局方颁发的小型商业运输和空中游览运营人运行合格证(以下简称运行合格证)和小型商业运输和空中游览运营人运行规范（以下简称运行规范）后，方可按照运行规范的要求实施本规则规定的运行。

(b)小型商业运输和空中游览运营人取得运行合格证和运行规范后，即成为本规则规定的运行合格证持有人(以下简称合格证持有人)。

(c)合格证持有人不得违反运行合格证和运行规范的要求实施运行。

第 135.9 条 遵守的法律、规章和程序

(a)合格证持有人应当保证其雇员知悉在境外运行时应当遵守运行所在国家或者地区的法律、规章和程序。

(b)合格证持有人应当保证所有驾驶员熟悉与其履行的职责相关的，为所飞地区、所用机场以及有关空中航行设施而制定的法律、规章和程序。还应当保证飞行机组的其他成员熟悉在航空器运行中与履行各自职责有关的法律、规章和程序。

(c)合格证持有人应当对运行控制负责，并且在运行手册中应当包括实施运行控制有关的人员与其职责的说明。

(d)在合格证持有人的运行控制程序中，应当确定机长对航空器的放行所负有的责任。

(e)如果在危及航空器或者人员安全的紧急情况下，应当采取违反规章或者程序的措施时，机长应当立即通知局方。对于境外

运行，如事件发生地所在国或者地区提出要求，机长应当向该国或者地区的有关当局提交关于违章情况的报告，并在事件发生后的10日内向局方提交报告的副本。

(f)合格证持有人应当保证机长在航空器上可以获得飞经地区有关搜寻与救援服务的重要资料。

(g)合格证持有人应当保证飞行机组成员符合《民用航空器驾驶员合格审定规则》（以下称为CCAR-61部）所规定的无线电通信所使用语言的沟通和理解能力要求。

(h)合格证持有人在完成应当由持有执照的航空人员实施的工作时，所使用的航空人员应当满足下列条件：

(1)持有适合的现行有效的航空人员执照。

(2)满足涉及民航管理的规章中适用的资格要求，并能够胜任所从事的工作。

第 135.11 条 按照军方要求实施运行的偏离批准

(a)局方可以批准合格证持有人偏离本规则的适用规定，以便于其实施军方要求的特殊运行。

(b)在按照本条批准一项偏离时，局方将对合格证持有人的运行规范颁发相应的修改项。

(c)局方可以在任何时候终止按照本条颁发的偏离批准。

第 135.13 条 实施应急运行的偏离批准

(a)在紧急情况下并满足下列条件时，局方可以批准合格证持有人偏离本规则的适用规定：

(1)在该紧急情况下为了保护人员生命和财产安全应当采取运送人员或者财产的行动。

(2)局方认为，为了立即实施上述运行，应当偏离有关规定。

(b)在紧急情况下，局方可以使用下列方法之一批准偏离：

(1)局方对合格证持有人的运行规范颁发相应的修改项。

(2)如果情况紧急不允许及时修改运行规范，则局方可以用口头或者其他方式批准该偏离，但是合格证持有人应当在开始这种运行后24小时之内，向局方提交说明这种紧急情况性质的报告。

第 135.15 条 需要立即决断和处置的紧急情况

(a)在涉及人员和财产安全的紧急情况下，合格证持有人可以在该紧急情况所需的限度内，偏离本规则中与航空器、设备和最低天气标准相关的规定。

(b)在涉及人员和财产安全的紧急情况下，机长可以决定在该紧急情况所需的限度内偏离本规则的规定。

(c)按照本条规定偏离本规则的任何人员，应当在作出偏离行为之后的10日内，向负责该合格证持有人的民航地区管理局飞行标准职能部门递交一份关于所涉及航空器运行的完整报告，包括对所作偏离和作出偏离的原因的描述。

第 135.17 条 航空器的湿租

(a)除经民航局批准外，合格证持有人不得湿租境内外非商业载客、载货运营人的航空器用于本规则的运行（短途空中游览飞行除外）。

(b)合格证持有人在进行涉及湿租的运行前，应当向局方提交一份与境内外其他商业载客、载货运营人签订的航空器湿租租赁合同和有关批准文件的副本，局方收到租赁合同副本后，将确定合同中航空器的运行控制方，并根据需要，给合同一方或者双方

分别颁发运行规范的修改项，否则合格证持有人不得进行湿租运行。

(c)合格证持有人应当提供下列需要列入运行规范的信息：

(1)合同双方的名称和合同的有效期限。

(2)合同所涉及的每架航空器的国籍标志和登记标志。

(3)运行种类。

(4)运行的机场或者区域。

(5)具体说明计划由哪一方控制运行和实施这种运行控制的时间、机场或者区域。

(d)在对本条(b)款事项作出决定时，局方将考虑下列因素：

(1)机组成员资格。

(2)航空器适航性和维修工作。

(3)运行控制。

(4)航空器的地面保障服务。

(5)航班计划。

(6)局方认为与安全有关的其他因素。

(e)经局方批准，合格证持有人在因特殊原因取消其航空器的飞行时，可以湿租按照本规则运行的其他商业载客、载货运营人的航空器，载运其旅客进行替代飞行，但是应当遵守本规则相应于所实施的运行种类的规定。

第 135.19 条 安全管理体系

在中华人民共和国境外实施商业载客或者载货飞行活动的合格证持有人应当建立安全管理体系，并且能够按照本规则的规定实施安全管理，该体系应当：

(a)至少具备以下功能:

(1)及时识别影响安全的危险源。

(2)保证采取必要的纠正措施以保持可接受的安全水平。

(3)持续监督和定期评估安全水平。

(4)持续改进整体安全水平。

(b)明确地界定整个组织内部的安全责任界限，包括高层管理者应当对安全直接承担的责任。

(c)如运行最大起飞重量超过27000千克的飞机，制定并持续实施非惩罚性的飞行数据分析计划，该计划应当包含保护数据源的妥当防护措施。

(d)制定供运行人员使用的飞行安全文件系统。

第 135.21 条 监督和检查的实施

(a)合格证持有人应当接受局方对其进行的监督检查，以确定其是否符合涉及民航管理的规章规定以及是否符合其运行合格证和运行规范的规定。

(b)合格证持有人应当能在其主运行基地向局方提供下列资料:

(1)合格证持有人的运行合格证和运行规范。

(2)按照涉及民航管理的规章规定应当保存的每种记录、文件、报告的现行清单。

(c)负责保存合格证持有人记录、文件、报告的所有人员，应当能向局方提供相关资料。

(d)局方可以根据本条(a)款检查的结果或者相关材料，确定合格证持有人是否符合继续持有运行合格证和运行规范的相关要求。

B 章 运行合格审定

第 135.23 条 运行种类

申请人可以申请下列一项或者多项运行种类的运行：

(1)本规则第135.3条(a)款(1)项规定的使用小型航空器实施的定期、不定期载客或者载货飞行（包括1至9座航空器定期、不定期载客或者载货飞行，以及10至19座航空器定期、不定期载客或者载货飞行）。

(2)本规则第135.3条(a)款(1)项规定的长途空中游览飞行。

(3)本规则第135.3条(a)款(2)项规定的使用运输类飞机实施的载货或者不定期载客飞行。

(4)本规则第135.3条(a)款(3)项规定的使用运输类直升机实施的定期、不定期载客或者载货飞行。

(5)本规则第135.3条(a)款(4)项规定的短途空中游览飞行。

第 135.25 条 颁发条件

申请运行合格证和运行规范，应当具备下列条件：

(1)除申请仅实施本规则第135.3条(a)款(4)项规定的短途空中游览飞行外，满足本规则第135.19条和第135.27条要求。

(2)满足本规则第135.29条要求。

(3)根据申请运行的种类，满足本规则所有适用于该运行种类的条款的要求，具体如下：

(i)对于本规则第135.3条(a)款(1)项规定的定期、不定期载客或者载货飞行（小型航空器）以及长途空中游览飞行，应当遵守本规则C章关于航空器及仪表设备、飞行机组成员、飞行运行、性能使用限制、维修、记录和报告的规定。

(ii)对于本规则第135.3条(a)款(2)项规定的载货或者不定期载客飞行（运输类飞机），应当遵守本规则D章关于航空器及仪表设备、机组成员、飞行运行、性能使用限制、维修、记录和报告的规定。

(iii)对于本规则第135.3条(a)款(3)项规定的定期、不定期载客或者载货飞行（运输类直升机），应当遵守本规则E章关于航空器及仪表设备、飞行机组成员、飞行运行、性能使用限制、维修、记录和报告的规定。

(iv)对于仅实施本规则第135.3条(a)款(4)项规定的短途空中游览飞行，应当遵守其他有关的涉及民航管理的规章，无需符合本规则C章、D章和E章的要求。

(4)民航行业信用信息记录中没有与飞行运行相关的严重失信行为记录。

第 135.27 条 按照本规则实施运行所必需的管理机构和人员

(a)合格证持有人应当拥有能够有效控制和监督其整个运行的管理机构，并拥有足够的合格管理人员和技术人员，以保证在其运行中保持最高的安全水平。合格证持有人应当在下列职位上安排合格的专职人员：

(1)运行主管，负责合格证持有人飞行运行的组织实施，确保符合本规则的要求。

(2)维修主管，负责合格证持有人的航空器维修工作，确保符合本规则的要求。

(3)对于按照本规则第135.3条(a)款(2)项和本规则第135.3条(a)款(3)项规定的运行种类实施运行的，应当安排总飞行师，负责合格证持有人的飞行人员训练和技术管理，确保符合本规则的要求。

(b)对于某项具体运行，如果合格证持有人能够证明，由于所涉及的运行种类、所使用的航空器数量与型号和运行的区域等因素，使用较少的管理人员或者不同的管理人员配置能够完成本条(a)款规定职位的全部职责并能以同等安全水平完成运行，局方可以认可其管理人员的配备。

(c)本条(a)款要求的或者按照本条(b)款认可的职位名称和管理人员数量，应当明确填入合格证持有人的运行规范。

(d)担任本条(a)款或者(b)款要求或者认可的职位的人员，以及按照运行合格证实施运行的各级负责人，应当符合下列要求：

(1)在训练、经验、专业知识上保持合格水平。

(2)在其职责范围内，熟悉下列资料中与合格证持有人各种运行有关的内容：

(i)有关的涉及民航管理的规章。

(ii)合格证持有人的运行规范。

(iii)航空安全标准和安全运行常规。

(iv)合格证持有人的手册。

(3)严格履行其职责，以符合适用的规章要求，并保证安全运行。

(e)合格证持有人应当在其手册内的一般政策规定中，写明本条(a)款规定的人员的任务、职责和权力，并写明担任这些职务人

员的姓名和业务地址。合格证持有人应当在上述所列职位上的人员变换或者空缺后10日内通知局方。

(f)担任本条(a)款中运行主管的人员应当符合下列条件:

(1)该管理人员应当至少持有商用驾驶员执照。如果在该合格证持有人的某些运行中担任机长的驾驶员需要持有仪表等级,则该管理人员也应当持有仪表等级。如果在该合格证持有人的某些运行中担任机长的驾驶员需要持有航线运输驾驶员执照,则该管理人员也应当持有航线运输驾驶员执照。

(2)符合下列条件之一且最近6年内未发生个人责任原因导致的征候及以上不安全事件:

(i)在最近3年内,在按照本规则或者《大型飞机公共航空运输承运人运行合格审定规则》(以下称为CCAR-121部)实施的运行中,有1年在运行主管或者类似职位上进行运行管理的经历。

(ii)在最近6年内,在按照本规则或者CCAR-121部实施的运行中,至少具有担任机长3年的经历。

(iii)在最近6年内,在按照《特殊商业运营人运行合格审定规则》(以下称为CCAR-136部)或者《民用航空器驾驶员学校合格审定规则》(以下称为CCAR-141部)实施的运行中,有2年在作业负责人、总飞行师或者主任飞行教员职位上进行运行管理的经历。

(iv)在按照CCAR-136部或者CCAR-141部实施的运行中,至少具有担任机长或者飞行教员6年的经历。

(g)担任本条(a)款中维修主管的人员应当符合下列条件:

(1)持有航空器维修人员执照，并且其类别至少对应合格证持有人所使用的一种类别航空器。如果合格证持有人所使用某类航空器的维修需要机型签署，则该管理人员也应当具备相应类别航空器的机型签署经历。

(2)在最近6年内具有至少3年从事合格证持有人运行的至少一种类别航空器的维修或者维修管理经历。

(h)担任本条(a)款中总飞行师的人员应当符合下列条件：

(1)该管理人员应当至少持有商用驾驶员执照。如果在该合格证持有人的某些运行中担任机长的驾驶员需要持有仪表等级，则该管理人员也应当持有仪表等级。如果在该合格证持有人的某些运行中担任机长的驾驶员需要持有航线运输驾驶员执照，则该管理人员也应当持有航线运输驾驶员执照。

(2)具有在该合格证持有人的至少一种机型上担任机长的有效资格。

(3)符合下列条件之一且最近3年内未发生个人责任原因导致的征候及以上不安全事件：

(i)在按照本规则或者CCAR-121部实施的运行中，有1年在总飞行师或者类似职位上进行运行管理的经历。

(ii)在最近6年内，在按照本规则或者CCAR-121部实施的运行中，至少具有担任机长3年的经历。

(iii)在最近6年内，在按照CCAR-136部或者CCAR-141部实施的运行中，有2年在作业负责人、总飞行师或者主任飞行教员职位上进行运行管理的经历。

(iv)在按照CCAR-136部或者CCAR-141部实施的运行中，至少具有担任机长或者飞行教员6年的经历。

(i)局方可以批准合格证持有人使用不符合本条(f)、(g)、(h)款规定的经历要求的人员，只要局方认为该人员胜任此项工作。

第 135.29 条 主运行基地、飞行基地和维修基地

(a)合格证持有人应当保持一个主运行基地。合格证持有人还可以按照运行需要建立飞行基地和维修基地，飞行基地和维修基地可以与主运行基地在同一地点，也可以在不同地点。

(b)在计划变更主运行基地，建立或者变更飞行基地或者维修基地之前至少30日，合格证持有人应当以书面形式告知局方。

第 135.31 条 申请材料

申请运行合格证和运行规范，申请人应当按照局方规定的格式和方法提交申请书及下列材料，并对材料的真实性负责：

- (1)审定活动日程表。
- (2)符合本规则第135.121条、第135.323或者第135.513条所要求内容的手册。
- (3)训练大纲及课程。
- (4)本规则要求的管理人员资历（如适用）。
- (5)航空器、运行设备设施的购买合同、租赁合同或者协议文件的副本。
- (6)申请人符合本规则所有适用条款的符合性声明。
- (7)说明计划运行的性质和范围的文件。

第 135.33 条 局方审查

(a)民航地区管理局应当在收到申请书之后的5日内，以书面形式通知申请人是否受理申请。申请人未能提交齐全的材料或者申请书格式不符合要求，需要申请人补充申请材料的，民航地区管理局应当在该5日内一次性告知申请人需要补正的全部内容。

(b)民航地区管理局受理申请后，将对申请人的申请材料是否符合本规则的要求进行审查，对申请人能否按照本规则安全运行进行验证检查。对于申请材料的内容与本规则要求不符或者申请人不能按照本规则安全运行的，应当以书面形式通知申请人对申请材料的相关内容作出修订或者对运行缺陷进行纠正。

(c)民航地区管理局应当自受理申请之日起20日内作出是否颁发运行合格证和运行规范的决定。20日内不能作出决定的，经本行政机关负责人批准，可以延长10日，并应当将延长期限的理由告知申请人。

第 135.35 条 证件颁发

(a)民航地区管理局作出颁发运行合格证和运行规范决定后，应当自作出决定之日起10日内向申请人颁发、送达运行合格证和运行规范。

(b)民航地区管理局审查决定不予颁发运行合格证和运行规范的，应当以书面形式通知申请人，说明理由并告知申请人依法享有申请行政复议或者提起行政诉讼的权利。

(c)运行规范是运行合格证的附件，内容包括合格证持有人应当遵守的与行使合格证权利相关的批准、条件和限制等规范。

第 135.37 条 证件内容

(a)运行合格证包含下列内容:

(1)合格证持有人的名称。

(2)合格证持有人的地址。

(3)合格证持有人主运行基地的地址。

(4)合格证的编号。

(5)合格证的颁发日期和更新日期（如适用）。

(6)发证机关及负责人签章。

(7)获得批准的运行种类。

(8)说明经审定，该合格证持有人符合本规则的相应要求，批准其按照所颁发的运行规范实施运行。

(b)运行规范包含下列内容:

(1)主运行基地、飞行基地和维修基地的具体地址。

(2)主要管理人员（如适用）。

(3)所批准运行种类的运行范围,包括批准运行的区域及限制。

(4)批准使用的每架航空器型号、系列编号、国籍标志和登记标志、类型和特殊运行能力。

(5)获得批准的特殊运行。

(6)局方按照规定批准的豁免或者批准的偏离。

(7)运行管理体系，包括机构及实施运行管理的手册体系。

(8)维修管理体系，包括机构及实施维修管理的手册体系。

(9)技术管理规范，包括机组训练、计划维修、偏差放行、载重平衡和地面结冰条件下运行。

(10)局方认为必需的其他项目。

第 135.39 条 有效期限及运行间断

(a)除法律、法规、规章另有规定外，运行合格证和运行规范一经颁发，长期有效。

(b)如果合格证持有人连续间断其运行规范中批准实施的定期载客运行达30天，连续间断定期载客运行之外的运行（空中游览飞行除外）达90天或者连续间断空中游览飞行运行超过1年，只有符合下列条件，方可继续实施该种运行：

(1)在实施该种运行之前，至少提前7天通知局方。

(2)如果局方决定重新进行全面检查，以确定其能否实施安全运行，运营人应当在前述7天期间处于能随时接受检查的状态。

第 135.41 条 撤销和注销

(a)合格证持有人不再具备安全生产条件的，局方撤销其运行合格证和运行规范。

(b)有下列情况之一的，局方依法办理运行合格证和运行规范的注销手续：

(1)运行合格证和运行规范被吊销或者撤销的。

(2)合格证持有人依法终止的。

(3)法律、法规规定的应当注销行政许可的其他情形。

第 135.43 条 保存和使用

(a)合格证持有人应当在其主运行基地保存运行合格证和完整有效的运行规范，接受局方检查。

(b)合格证持有人应当保证每个参与运行的人员熟知运行规范中适用于该人员工作职责的有关规定并遵照执行。

(c)合格证持有人应当将其运行规范中的有关内容或者信息，写进其运行手册中，并且应当清楚地写明这些内容是其运行规范的一部分，还应当说明运行规范的要求具有强制性；或者将完整的运行规范与运行手册放在一起，按照本规则第135.121条、第135.323条或者第135.513条对手册的要求进行分发、携带、存放和更新。

第 135.45 条 运行合格证的修改

(a)在下列情形下，局方可以修改运行合格证：

(1)局方认为为了安全和公众利益需要修改。

(2)合格证持有人申请修改，且局方认为安全和公众利益允许进行此种修改。

(b)合格证持有人申请修改其运行合格证时，应当遵守下列程序：

(1)合格证持有人应当在计划的修改生效日期前90日向颁发合格证的民航地区管理局提交修改其运行合格证的申请书。

(2)申请书应当按局方规定的格式和方法提交，申请人对申请材料的真实性负责。

(c)当局方拒绝修改申请或者合格证持有人对局方作出的修改决定有不同意见的，合格证持有人应当在收到局方通知后30日内提出重新考虑的请求。

第 135.47 条 运行规范的修改

(a)在下列情形下，局方可以修改运行规范：

(1)局方认为为了安全和公众利益需要修改。

(2)运营人申请修改，且局方认为安全和公共利益允许此种修改。

(b)除本条(e)款规定的情形外，局方主动修改运营人的运行规范应当遵守下列程序：

(1)局方以书面形式提出修改内容，通知运营人。

(2)局方确定7日以上的合理期限，运营人可以在此期限内对修改内容提交有关书面资料和意见。

(3)局方审查运营人提交的全部材料后，作出下列决定之一并通知运营人：

(i)采用全部修改意见。

(ii)采用部分修改意见。

(iii)拒绝所提出的修改意见。

(4)运营人收到局方颁发的修改运行规范的通知30日后，修改事项生效，但下列情况除外：

(i)根据本条(e)款，需要立即生效的。

(ii)运营人根据本条(d)款，请求对修改的决定重新考虑的。

(c)运营人申请修改运行规范应当遵守下列程序：

(1)运营人应当按下列规定提交修改运行规范的申请书：

(i)有下列任一情形的，应当至少在计划的运行规范修改生效日期前30日提出申请：

(A)兼并其他运营人或者增设按照本规则运行的分支机构的；

(B)增加运行的资产，需要重新证明其能够安全运行的；

(C)本规则第135.23条中确定的运行种类改变的；

(D)由于破产行为而暂停运行后需要恢复运行的；

(E)初次引进以前未经小型商业运输和空中游览运营人或者大型飞机公共航空运输承运人运行的航空器的。

(ii)除上述事项外，应当至少在计划的运行规范修改生效日期前15日提交修改其运行规范的申请书。

(2)按照局方规定的格式和方法向颁发运行规范的民航地区管理局提交申请书。

(3)局方审查运营人提交的材料后，作出下列决定之一并通知运营人：

(i)接受所申请的全部修改。

(ii)接受所申请的部分修改。

(iii)拒绝所申请的修改。

(4)运营人可以按本条(d)款规定申请局方对拒绝修改的决定进行重新考虑。

(5)局方批准修改的，经与运营人协调，修改事项在局方批准的日期生效。

(d)运营人申请局方重新考虑修改事项的，应当遵守下列程序：

(1)运营人应当在收到局方拒绝修改的通知后，或者在收到局方提出修改运行规范的通知后30日内，向局方提出重新考虑的申请。

(2)符合本款(1)项规定的期限要求的，修改事项暂不生效，除非根据本条(e)款需要立即生效。

(3)不符合本款(1)项规定的期限要求的，按照本条(c)款程序执行。

(e)局方认为存在危及安全或者公众利益，需要立即修改运行规范的情况，可以采取下列措施：

(1)局方主动修改运行规范，并规定运营人收到修改通知时立即生效。

(2)局方应当向运营人发出通知说明原因，指出存在危及安全或者公众利益，需要立即修改运行规范的紧急情况。

C 章 小型航空器运行

第一节 航空器及仪表、设备要求

第 135.51 条 航空器要求

(a)合格证持有人应当具有对按照本章运行的航空器的使用权，并在运行时携带现行有效的下列证件：

- (1)国籍登记证。
- (2)标准适航证。
- (3)无线电台执照。

(b)如使用陆上飞机实施延伸跨水运行，应当通过适航审定表明水上迫降的符合性或者达到等效安全水平。

(c)除下列情况外，按照本章运行的航空器应当处于适航状态，并保持所安装的仪表和设备正常工作：

- (1)符合航空器飞行手册中规定的《外形缺损清单》。
- (2)符合合格证持有人根据航空器型号适用的《主最低设备清单》制定并获得局方按照《民用航空产品和零部件合格审定规定》（以下称为 **CCAR-21 部**）运行符合性评审要求批准或者认可的《最低设备清单》。

(d)当对航空器及其部件实施设计更改时，该设计更改应当按照 **CCAR-21 部** 的规定获得批准。

第 135.53 条 基本飞行仪表和设备

(a)按照目视飞行规则（**VFR**）运行的航空器，应当获得适航审定批准为可按目视飞行规则（**VFR**）飞行的航空器，并符合航空器飞行手册对目视飞行规则（**VFR**）飞行的最低设备要求。

(b)按照仪表飞行规则（**IFR**）运行的航空器应当获得适航审

定批准为可按仪表飞行规则（IFR）飞行的航空器，并符合航空器飞行手册对仪表飞行规则（IFR）飞行的最低设备要求。

(c)计划实施云上或者夜间飞行的航空器应当获得适航审定批准为允许夜间飞行的航空器，并符合航空器飞行手册对夜间飞行的最低设备要求。

(d)计划实施结冰条件下运行的航空器应当获得适航审定批准为允许结冰条件下飞行的航空器，并符合航空器飞行手册对结冰条件下飞行的最低设备要求。

第 135.55 条 应急和救生设备

(a)任何航空器在载客运行时都应当按照合格证持有人要求配备座椅和安全带：

(1)每一个2周岁以上乘员有一个座椅或者卧铺。

(2)每个座椅或者卧铺配有一条安全带。

(3)在驾驶舱内的飞行机组或者与其平行的座位还应当配有一副肩带。

(4)每一靠近地板高度的出口处的客舱机组成员应当配备带有安全带和肩带的座椅。

(b)任何航空器都应当至少按照合格证持有人要求配备手提式灭火器：

(1)在驾驶舱或者驾驶舱附近便于飞行机组取用的位置配备一个。

(2)最大审定旅客座位数9座以上的航空器应当在客舱配备一个，并方便取用。

(3)如果航空器设有E类货舱，应当在货舱区域配备一个，并方便灭火时取用。

(c)任何航空器都应当按照局方批准或者认可的飞行手册配备指示、告示标志或者标牌。

(d)非增压航空器在飞行高度3000米(10000英尺)以上运行时，应当按照合格证持有人要求配备氧气设备和氧气：

(1)对驾驶舱内执勤的每一飞行机组成员按照本规则第135.173条配备足够的氧气量。

(2)在3000米(10000英尺)至4000米(13000英尺)之间超过30分钟时，在该运行时间内向至少10%的乘客供氧。

(3)高于4000米(13000英尺)的全部运行时间向所有乘客供氧。

(e)增压航空器应当按照合格证持有人要求配备氧气设备和氧气：

(1)对驾驶舱内执勤的每一飞行机组成员提供的氧气量不得少于2小时。

(2)在高度高于7600米(25000英尺)的高度飞行或者在高度低于7600米(25000英尺)的飞行高度飞行但不能在4分钟内安全下降到4000米(13000英尺)或者以下的飞行高度时，为客舱中的乘员提供不少于10分钟的氧气。

(3)在10500米(35000英尺)以上的高度飞行，应当为每名机组成员提供一个密封的快戴型氧气面罩，每位驾驶员都有在5秒钟内即能用单手从待用位置戴上面部供氧和正确固定，能一直供氧或者当飞机座舱气压高度超过修正海平面气压高度4000米(13000英尺)时自动供氧。

(f)任何航空器在搜寻和救援困难的陆地区域上空运行时，应当配备至少一个烟火信号装置，并根据机上乘员数量配备足够的救生包。

(g)实施跨水运行时，按照合格证持有人要求：

(1)对于飞机，应当为每个乘员配备一件带有救生定位灯的救生衣或者等效漂浮装置，并存放在使用该装置者的座椅或者卧铺处等易于取用的位置。

(2)对于直升机，应当为每个乘员配备一件救生衣或者等效漂浮装置，并存放在使用该装置者的座位或者铺位处等易于取用的位置。

(h)实施延伸跨水运行时，还应当配备下列应急救生设备：

(1)可供机上人员乘坐的足够数量的符合局方要求的救生筏，并存放在紧急时便于取用的地方。

(2)配备适合的救生设备（包括根据机上乘员数量所配备的维持生命的设备）。

(3)至少装有一个烟火信号装置。

(i)按照合格证持有人要求配备应急定位发射机，并且其工作频率应当能同时工作在121.5MHz和406MHz：

(1)至少装备一台自动应急定位发射机。

(2)对于实施无人烟地区上空飞行或者延伸跨水运行时，至少装备两台，其中一台为救生型应急定位发射机（可放置在救生筏内）。

(j)当设置单独的舱室或者容器安放应急、救生设备时，在该舱室或者容器上易于观察的地方至少用中文标明其所安放物品及上次检验的日期（如适用）。

(k)如果有适于救援人员在紧急情况时要破开的机身部位，这些部位应当予以标出。标志的颜色应当为红色或者黄色，必要时用白色勾画出轮廓，以便与底色形成反差。如果角的标志相距超过2米，则其间应当另加一条9×3厘米的线，使任何两个相邻标志的距离不超过2米。

第 135.57 条 通信、导航和监视设备

按照本章运行的航空器，应当安装或者配备符合下列要求的通信、导航和监视设备：

(a)按照仪表飞行规则（IFR）运行或者在非地标领航的航路上按照目视飞行规则（VFR）运行时，应当至少安装两套独立的无线电导航系统，并能够引导航空器按照飞行计划和空中交通服务要求进行飞行。

(b)在管制空域飞行时，应当至少安装下列设备：

(1)两套独立的无线电通信设备，与地面建立双向通信，并且能在121.5MHz应急频率工作。

(2)一套能够对空中交通服务的询问进行编码回答和自动发送气压高度信息的应答机，并且在涉及下列区域运行的还应当能够对其他航空器进行对点编码回答和自动发送气压高度信息：

(i)在运输机场空域运行。

(ii)穿越或者占用局方公布的中、高空航路。

(c)对于涡轮喷气动力飞机，应当安装符合下列要求的高度保持和警告系统：

(1)向飞行机组指示所飞的高度。

(2)自动保持所选择的高度。

(3)当接近预选高度时，能向飞行机组至少发出音频或者视频提示信息。

(4)当飞机偏离预选高度时，能向飞行机组至少发出音频或者视频警告信息。

(d)在仪表气象条件下，预计在可探测到的雷雨或者其他潜在危险天气的航路或者区域运行时，应当安装气象雷达或者其他雷暴探测设备。

(e)最大审定旅客座位数9座以上的涡轮喷气动力飞机，应当安装地形提示和警告系统（TAWS）。

(f)对于涡轮喷气动力飞机，应当装备有机载风切变警告与飞行指引系统。

第 135.59 条 记录设备

(a)自 2022 年 1 月 1 日起，所有按照本章新投入运行的航空器应当至少安装一套符合下列要求的飞行记录器：

(1)一个符合局方规定的记录参数要求的飞行数据记录器，对飞机，记录时间不少于 25 小时。对于直升机，记录时间不少于 10 小时。

(2)一个驾驶舱话音记录器，并且记录时间不少于 2 小时。

(b)在符合所有记录要求的情况下，可以采用安装一套组合式飞行记录器（飞行数据记录器/驾驶舱话音记录器）的方式，来分

别替代独立的飞行数据记录器和独立的驾驶舱话音记录器。

(c)对于使用数据链通信的航空器，其飞行记录器上应当记录与驾驶舱话音记录持续时间相同的所有发送和接收的数据链通信信息，并且与所记录的驾驶舱语音相互关联。

第 135.61 条 其他设备

(a)对于审定为水上飞机、水陆两用飞机或者水上使用的直升机，应当满足下列要求：

(1)装有《国际海上防撞规则》所规定的声音信号设备（如适用）。

(2)具有一副锚（当必须用来协助操纵时，还应当具有一副海锚或者浮锚）。

(3)配备符合局方要求的水面停泊灯。

(4)对于水上使用的直升机，装有浮筒装置。

(b)在 15000 米（49000 英尺）高度以上运行的涡轮喷气动力飞机，应当在飞行机组成员易于看到的位置安装能连续检测和显示所接受到宇宙辐射的辐射率和累积剂量的指示设备。

第二节 飞行机组成员

第 135.63 条 飞行机组成员的组成

在合格证持有人运行的航空器上所配备的飞行机组成员，应当符合航空器操作限制或者航空器飞行手册中的机组配备规定，以及本章对所实施运行类型的机组配备规定。

第 135.65 条 机长或者副驾驶的指派要求

(a)合格证持有人在按照本章运行时，应当满足下列要求：

(1)为每次飞行指派一名机长。

(2)为每次需要两名驾驶员的飞行，指派一名副驾驶。

(3)合格证持有人实施 II 类或者 III 类等低能见度运行时，还应当指派一名副驾驶。

(b)机长应当按照合格证持有人的指派，在该次飞行的所有时间内承担机长职责。

第 135.67 条 仪表飞行规则运行中要求配备的副驾驶

(a)除本条(b)款规定的情况外，在根据仪表飞行规则（IFR）实施载客运行时，应当配备一名副驾驶。

(b)除按照本规则第 135.63 条和第 135.65 条(a)款(3)项的规定配备副驾驶的情况外，当装备有经批准的自动驾驶仪系统，并且相应的运行规范中也已批准使用该系统时，可以偏离本条(a)款的要求，无需配备副驾驶。在此种情况下担任机长的驾驶员，应当在该厂家和型号的航空器上具有至少 100 小时的机长经历时间。合格证持有人申请使用自动驾驶仪系统代替副驾驶，应当向局方申请颁发相应的运行规范条款。

(c)如果满足下列条件，局方可以批准其使用自动驾驶仪代替副驾驶：

(1)该自动驾驶仪能够操纵航空器来保持飞行和进行绕三轴旋转的机动飞行。

(2)合格证持有人经演示证明，机长能够在合理的工作负荷下完成所有职责，使用自动驾驶仪的运行能够安全实施，符合本规则所有的运行要求。

(3)相应的运行规范条款中，包含了局方认为出于安全考虑所需规定的使用自动驾驶仪的条件和限制。

第 135.69 条 紧急情况和应急撤离职责

(a)对于每一型号的航空器，合格证持有人应当为每一机组必需成员指派其在紧急情况下或者需要应急撤离的情况下应当履行的职责。合格证持有人应当保证完成这些任务是现实可行的，并且考虑可预见的紧急情况的处理，包括个别机组成员可能丧失工作能力，或者在客货混装的航空器上，由于货物的移动机组成员不能到达客舱类似的紧急情况。

(b)合格证持有人应当在本规则第 135.121 条所要求的手册中规定本条(a)款要求的每类机组必需成员的职责。

第 135.71 条 酒精和药物的使用限制

(a)处于下列身体状况的人员，不得担任按照本章运行的机组成员：

(1)饮用含酒精饮料之后 8 小时以内。

(2)处于酒精作用之下。

(3)其呼出气体或者血液中酒精含量等于或者大于 0.04 克。酒精含量是指每 210 升呼出气体中含有的酒精克数或者每 100 毫升血液中含有的酒精克数。

(4)使用了大麻、可卡因、鸦片、天使粉或者安非他明等禁用药物或者影响人体官能的药品。

(b)除紧急情况外，驾驶员不得载运呈现醉态或者由其举止、身体状况可以判明处于药物控制之下的人员(受到看护的病人除外)。

(c)机组成员应当在局方要求时，接受局方人员或者局方委托的人员检查其血液中酒精含量的测试。当局方认为某人有可能违

反本条(a)款(1)项或者(3)项的规定时，此人应当根据局方的要求，将其担任或者试图担任机组成员之后 4 小时内所做的血液酒精含量测试结果提供给局方。

(d)如果局方认为某人有可能违反本条(a)款(4)项的规定，此人应当根据局方的要求，将其担任或者试图担任机组成员之后 4 小时内所做的每次体内药物测试的结果提供给局方。

(e)局方根据本条(c)款或者(d)款所取得的测试结果，可以用来判定该人员是否具备担任机组成员执行该次飞行任务的资格，或者是否有违反中国民用航空法规的行为。

第 135.73 条 机长的资格要求

(a)按照目视飞行规则（VFR）运行时，担任机长的驾驶员应当满足下列要求：

(1)至少持有相应类别、级别和型别（如适用）等级的商用驾驶员执照。

(2)对于飞机，至少具有 500 小时驾驶员飞行经历时间，包括至少 100 小时的转场飞行时间，其中至少 25 小时在夜间完成。对于按照目视飞行规则（VFR）实施云上运行的直升机，至少具有 500 小时驾驶员飞行经历时间，包括至少 50 小时的转场飞行时间，其中至少 10 小时在夜间完成。

(3)对于飞机和按照目视飞行规则（VFR）实施云上运行的直升机，持有相应仪表等级或者航线运输驾驶员执照。

(b)满足下列条件时，担任飞机机长的驾驶员可以偏离本条(a)款(3)项要求，无需持有仪表等级：

(1)航空器为活塞式发动机驱动的单发飞机。

(2)经局方批准，在无线电导航不可靠而主要使用地标导航的区域内飞行。

(3)按照昼间目视飞行规则（VFR），符合《一般运行和飞行规则》（以下称为CCAR-91部）第91.351条的基本目视飞行规则（VFR）最低天气标准，在飞行中能持续保持地面目视参考，且能见度不小于5公里。

(4)距合格证持有人飞行基地距离不超过400公里的飞行。

(5)飞行区域在合格证持有人的运行规范中得到批准。

(c)按照仪表飞行规则（IFR）运行时，担任机长的驾驶员应当满足下列要求：

(1)至少持有相应类别、级别和型别（如适用）等级的商用驾驶员执照。

(2)至少具有1000小时飞行经历时间，包括500小时的转场飞行时间、100小时的夜间飞行时间以及75小时的实际或者模拟仪表飞行时间（其中至少50小时为实际仪表飞行时间）。

(3)持有相应仪表等级或者航线运输驾驶员执照。

第 135.75 条 副驾驶资格要求

(a)在型号合格审定两名驾驶员的运行中，或者按照本规则第135.67条要求配备副驾驶的运行中，担任副驾驶的驾驶员应当至少持有相应类别、级别和型别（如适用）等级的商用驾驶员执照或者多人制机组驾驶员执照。

(b)按照仪表飞行规则（IFR）运行时，担任副驾驶的驾驶员应当持有相应的仪表等级，并满足CCAR-61部中的近期仪表经历要求。

(c)按照目视飞行规则（VFR）实施直升机云上飞行，担任副驾驶的驾驶员应当持有直升机仪表等级，并满足 CCAR-61 部中的近期仪表经历要求。

(d)对于本章未作要求而合格证持有人出于自身运行需要配备的副驾驶，应当至少持有相应类别和级别等级的商用驾驶员执照，并且在本章要求机长持有仪表等级时，该驾驶员也应当持有相应的仪表等级并满足 CCAR-61 部中的近期仪表经历要求。

第 135.77 条 运行经历

(a)仅当驾驶员在指派为机长前已经在该型号的航空器上和该机组成员职位上取得了下列运行经历，合格证持有人方可使用该驾驶员在按照本章运行的载客航空器上担任机长，该驾驶员方可接受合格证持有人的安排担任机长：

(1)单发航空器为 10 小时。

(2)活塞式发动机驱动的多发航空器为 15 小时。

(3)涡轮发动机驱动的多发航空器为 20 小时。

(b)在获取上述运行经历时应当符合下列要求：

(1)该经历应当在圆满完成针对该航空器和机组职位的相应地面和飞行训练后获取。在合格证持有人的训练大纲中应当包括关于获取运行经历的规定。

(2)该经历应当在按照本规则实施的载客运行的飞行中获取。如果该航空器先前没有在合格证持有人按照本规则实施的运行中使用过，可以使用在参加验证飞行或者调机飞行的航空器上获取的运行经历来满足这一要求。

(3)驾驶员在获取运行经历时，应当在有资格的飞行教员或者

飞行检查员的监视下履行机长职责。

(4)在非载客运行中完成的一次起飞和着陆，或者载客运行中飞行时间不足 1 小时的飞行中完成的一次起飞和着陆，可以算作一个飞行小时数，用于满足本条(a)款要求的运行经历小时数，但以该方法计算的飞行小时数不得超过本条(a)款要求的小时数的 50%。

第 135.79 条 近期经历

在按照本章实施的载客运行中担任机长的驾驶员，应当在参加每次运行前 90 天内满足下列近期经历要求：

(a)在所服务的相应类别、级别和型别（如适用）等级的航空器上，作为飞行控制装置的唯一操纵者完成 3 次起飞和 3 次着陆。

(b)对于夜间运行，本条(a)款所要求的 3 次起飞和 3 次着陆应当在夜间完成。满足本款要求的驾驶员即认为其满足昼间运行的近期经历要求。

(c)对于后三点飞机的运行，本条(a)款所要求的 3 次起飞和 3 次着陆应当在后三点飞机上完成，并且每次着陆均为全停着陆。满足该款要求的驾驶员即认为其满足相应类别和级别等级且不需要型别等级的其他飞机的近期经历要求。

第 135.81 条 用于满足近期飞行经历的航空器和设施

合格证持有人应当提供航空器和设施，用于满足驾驶员近期飞行经历要求，并持续保持其技术熟练水平，胜任所有被批准的运行。

第 135.83 条 熟练检查要求

(a)仅当驾驶员在参加该次服务之前 6 个日历月内，通过了由

局方人员或者符合局方要求的飞行检查员实施的，在其所飞每个类别、级别和型别（如适用）航空器上，按照 CCAR-61 部第 61.59 条所要求的熟练检查，合格证持有人方可使用该驾驶员、该人员方可为其担任驾驶员。对于本规则不要求驾驶员持有仪表等级的目视飞行规则（VFR）运行，只需在前 12 个日历月内通过其所飞每个类别、级别和型别（如适用）航空器的熟练检查。

(b) 对于在 CCAR-61 部要求驾驶员具有型别等级的航空器上服务的驾驶员，其熟练检查应当在所服务的该型别航空器上完成。对于不要求驾驶员具有型别等级的航空器，熟练检查应当交替在所服务的该级别航空器上完成，但是对于多发飞机或者直升机，应当交替在所服务的该厂家和型号的飞机或者直升机上完成。

(c) 经局方批准，熟练检查中的某些部分可以在航空器模拟机或者其他相应的训练设备上完成。

(d) 熟练检查不得在按照本规则实施的运行中进行。

第 135.85 条 机长航线检查

(a) 仅当驾驶员在该次服务之前 12 个日历月内，在其所飞的一种级别或者型别（如适用）航空器上通过了航线检查，合格证持有人方可使用该驾驶员担任机长，该驾驶员方可担任这一职位。该检查应当符合下列条件：

(1) 由局方人员或者符合局方要求的飞行检查员实施。

(2) 包括了至少一次一个航段的飞行。对于按照仪表飞行规则（IFR）运行的驾驶员，该检查应当按照仪表飞行规则（IFR）实施。

(3) 包括在一个或者多个合格证持有人运行的机场实施的起飞

和着陆。

(b)实施该次检查的人员应当确定接受检查的驾驶员是否合格于在本章运行中担任机长，并在该驾驶员的训练记录中予以确认。

第 135.87 条 考试和检查的附加规定

(a)按照本章接受考试或者飞行检查的机组成员，在所要求的那个日历月之前或者之后一个日历月内完成相应考试或者飞行检查，则认为该机组成员是在所要求的那个日历月内完成了考试或者检查。

(b)如果被检查的驾驶员未圆满完成规定的动作，实施检查的人员可以在实施检查的飞行过程中对该驾驶员进行附加训练。除了需要重复先前未通过的动作外，检查人员可以要求该驾驶员重复其他判断该驾驶员的熟练性所必需的动作。如果接受检查的驾驶员不能向实施检查的人员演示令人满意的能力，则合格证持有人不得允许该驾驶员参加运行，该驾驶员也不得作为飞行机组成员参加运行，直至其圆满完成该检查。

第 135.89 条 训练的管理政策

(a)本章训练规定适用于为每个雇佣或者使用的机组成员、飞行教员、飞行检查员或者其他运行人员建立并保持经批准的训练大纲的合格证持有人。

(b)对于运行无型别等级要求的航空器驾驶员，为获取航线运输驾驶员执照，或者增加类别、级别等级和仪表等级的训练，应当在按照 CCAR-141 部经批准的训练机构中，完成该训练机构相应经批准课程的训练并获得相应的等级，不适用于本章的要求。

(c)对于运行有型别等级要求的航空器驾驶员，合格证持有人

可以根据运行需要按照本规则 D 章或者 E 章的相关要求对其进行初始增加型别等级训练或者转机型训练，其训练大纲、训练设备、飞行教员、飞行检查员应当满足 D 章或者 E 章的相应要求。

(d)本规则 D 章和 E 章所要求的人员近期经历、训练要求、飞行检查或者资格要求，经过评估后可以替代 C 章的相应要求。

(e)按照本规则第 135.91 条被要求具备训练大纲的合格证持有人应当：

(1)制定训练大纲并获得批准，提供满足本章要求的训练，确保每个机组成员、飞行教员和飞行检查员能得到充分的训练以履行被指派的职责。

(2)对本章所要求的训练，提供足够的地面和飞行训练设施。

(3)提供足够的飞行教员、飞行检查员和合格的地面教员，以实施本章要求的训练和飞行检查。

(f)负责按照本章实施的某一特定地面训练课目和飞行检查的每个教员、主管人员或者飞行检查员，在完成这些训练或者检查后，应当对被训练或者检查合格的机组成员、飞行教员或者飞行检查员的技术熟练程度和知识水平作出合格证明。这种合格证明应当作为该人员个人记录的一部分。

(g)适用于一种以上航空器或者机组成员职位的训练科目，如果作为该合格证持有人的雇员在先前的训练中已经在另一航空器或者另一机组成员职位上完成了该训练科目，则这些科目在以后的训练中，除定期地面训练外，不需要重复训练。

(h)对于履行危险物品处理或者载运职责的人员(含地面人员)应当按照《中国民用航空危险品运输管理规定》(以下称为

CCAR-276 部)规定进行训练并保存训练记录。

第 135.91 条 驾驶员的训练要求

(a)除本规则第 135.87 条款规定的情况外，仅当驾驶员在参加该次运行前 12 个日历月内，完成了与其所服务的运行类型相适应的训练大纲中的定期复训课程，并通过相应的考试，合格证持有人方可在按照本章运行中使用该驾驶员担任、该驾驶员方可担任机组成员。

(b)除定期复训外，合格证持有人还应当提供必要的地面和飞行训练内容、教学和实践，以确保每一机组成员达到下列要求：

(1)对于所服务的每架航空器、机组成员工作位置及运行类型，持续保持充分的训练和近期熟练水平。

(2)对新的设备、设施、程序和技术，包括对航空器的改装，具有合格水平。

(3)先前训练过并获得资格的机组成员，由于在要求的期限内没有满足下列要求而失去资格后应当进行重新获得资格训练：

(i)本规则第 135.83 条的熟练检查要求。

(ii)本规则第 135.85 条的航线检查要求。

(4)在某一级别等级的航空器上审定合格并服务过的机组成员，在其到该级别等级航空器一个不同型号的相同职位上服务之前，当局方认为需要时应当进行差异训练。

第 135.93 条 驾驶员训练大纲

(a)除在运行中仅使用一名驾驶员的合格证持有人外，合格证持有人应当建立并保持一份经批准的驾驶员训练大纲。大纲应当与每个驾驶员被指派参加的运行（包括本规则附件 F 规定的适用

的特殊运行)相适应,并满足本规则第 135.97 条中的定期复训要求。如果局方认为由于运行的规模和范围的限制,偏离这些要求可以保证安全,局方可以批准其对本条要求的偏离。

(b)每一按照本条(a)款要求具有训练大纲的合格证持有人,应当在其训练大纲中包含关于下列训练的地面和飞行训练课程:

- (1)差异训练。
- (2)定期复训。
- (3)重新获得资格训练。
- (4)应急生存训练。
- (5)特殊运行训练(如适用)。

第 135.95 条 训练大纲制定、修订及批准

(a)为了获得训练大纲以及一份经批准的训练大纲的修订项的初始批准和最终批准,每个合格证持有人应当向局方提交:

- (1)建议的或者修订后的课程纲要和可以为建议的训练大纲或者修订项提供初步评审的足够资料。
- (2)局方要求的相关附加资料。

(b)对于符合本章要求的训练大纲或者其修订项,局方发出初始批准,合格证持有人即可以依照该大纲实施训练。局方在训练过程中对该训练大纲的训练效果作出评估,并向合格证持有人指出应当予以纠正的缺陷。

(c)如果局方确认合格证持有人按照本条(b)款得到初始批准后的大纲实施的训练能保证每个受训人员获得充分的训练以履行其指派的职责,局方可以为其颁发该训练大纲或者其修订的最终批准。

(d)当局方认为应当对最终批准的训练大纲作出某些修订，以保持良好训练效果时，合格证持有人在收到局方通知后应当对大纲进行相应的修改。合格证持有人在收到通知之日起 30 日内，可以向局方提出重新考虑的请求。在对请求未作出决定的期间，上述局方通知暂停生效。如果局方认为出于安全考虑应当使修订立即生效，局方可以在向合格证持有人说明原因后，要求其立即对训练大纲作出修改。

第 135.97 条 定期复训

合格证持有人应当根据机组成员的职位，在其训练大纲中包含本条(a)款的地面训练，以确保每位机组成员以每 12 个日历月为一周期得到定期复训，并将定期复训的要求、实施程序和质量控制等相关内容列入本规则第 135.93 条要求的驾驶员训练大纲中，以确保对相应航空器型别和飞行机组成员岗位得到充分理论训练。

(a)机组成员的定期复训应当至少包括下列内容：

(1)一次确定机组成员对于相关航空器和机组成员岗位所具备的知识的问答或者其他形式的复习。

(2)对于基础教育地面训练，至少包括下列内容：

(i)通用科目，包括下列内容：

(A)机组成员的相应职责；

(B)本章的相应规定；

(C)合格证持有人的运行手册中的相应部分。

(ii)对于驾驶员，还应当完成包括下列内容的训练：

(A)合格证持有人的运行合格证和运行规范中的内容；

(B)确定重量和平衡的原则和方法，以及对起飞和着陆的跑道限制；

(C)足够的气象学知识，以保证具有对天气现象的实践知识，包括锋面系统、结冰、雾、雷暴、风切变以及适用时的高空天气条件的原理；

(D)空中交通服务系统、程序和术语；

(E)导航和导航设备的使用，包括仪表进近程序；

(G)下降到决断高度/高（DA/DH）或者最低下降高度/高（MDA/MDH）以下之前和下降到低于决断高度/高（DA/DH）或者最低下降高度/高（MDA/MDH）过程中的目视参考；

(H)其他保证驾驶员能力所需的教学。

(iii)在地面结冰条件(如霜、冰或者雪)下运行，包括：

(A)使用除冰和防冰液时对保持时间的限制；

(B)航空器除冰和防冰程序，包括检查程序及责任；

(C)通信；

(D)航空器表面污染物(如霜、冰或者雪的附着)和关键区域的辨别，以及污染物如何对航空器性能和飞行特性带来不利影响的知识；

(E)合格证持有人使用的除冰和防冰液的类型和特性；

(F)寒冷天气下的飞行前检查程序；

(G)识别航空器上污染物的方法。

(3)本规则第 135.99 条规定的应急生存训练。

(4)本规则第 135.93 条规定的特殊运行知识和技能训练（如适用）。

(b)完成定期复训后，驾驶员应当通过由合格证持有人指定的训练质量控制人员实施的对下列知识的笔试或者口试：

(1)CCAR-61 部、CCAR-91 部和本规则的相应条款内容，以及合格证持有人的运行规范和手册。

(2)针对该驾驶员所飞的每一型号航空器的动力装置、主要部件和系统、主要设备、性能和使用限制、标准和应急操作程序，以及经批准的航空器飞行手册或者等效资料中的适用内容。

(3)针对该驾驶员所飞的每一型号航空器，确定其符合起飞、着陆和航路运行的重量和平衡限制的方法。

(4)导航和适用的导航设备的使用，包括适用的仪表进近设施和程序。

(5)空中交通服务程序，包括适用的仪表飞行规则（IFR）程序。

(6)一般气象学知识，包括锋面系统、结冰、雾、雷暴和风切变的原理，以及适用于合格证持有人运行的高空天气。

(7)下列程序：

(i)识别和避开恶劣天气条件。

(ii)从恶劣天气条件中脱离，对于直升机，不要求作脱离低空风切变的考试。

(iii)进入或者靠近雷暴（包括最佳穿越高度）、颠簸（包括晴空颠簸）、结冰、冰雹和其他危险天气环境。

(8)新的设备、程序和技术（如适用）。

(c)对于按照本章要求进行定期复训的机组成员，在要求进行本条(b)款考试的那个日历月之前或者之后一个日历月中完成训练

的，被视为在所要求的那个日历月中完成了训练。

第 135.99 条 机组成员应急生存训练

(a)每一机组成员应当完成训练大纲规定的应急生存训练。该训练大纲应当针对每一航空器型别（如适用）、型号和布局，以及与每位机组成员和合格证持有人相适应的每种运行类型制定。

(b)应急生存训练应当包括下列内容：

(1)应急工作的任务分派和程序，包括机组成员之间的协调配合。

(2)下列应急设备的所在位置、功能和使用方法：

(i)用于水上迫降和撤离的设备（如适用）。

(ii)急救设备及其正常使用。

(iii)手提灭火瓶，重点是适用不同类型失火的灭火瓶型号。

(3)紧急情况的处理，包括下列内容：

(i)空中或者地面的失火和烟雾控制程序，重点是找到客舱区域内的电气设备和相关的跳开关。

(ii)水上迫降和撤离（如适用）。

(iii)乘客或者机组成员生病、受伤等非正常情况的处置。

(iv)劫机和其他偶然事件。

(4)回顾和讨论该合格证持有人以前与实际紧急情况有关的飞行事故和事件。

第 135.101 条 飞行教员的资格审定

(a)在本条和本规则第 135.103 条中：

(1)飞行教员履行本规则第 135.89 条(a)款和(e)款(3)项以及(f)款相应职能。

(2)实施为获取执照和等级的飞行训练的飞行教员应当符合CCAR-61部相关资质要求。

(b)仅当驾驶员对于相应的航空器类别、级别和型别(如适用)等级符合下列要求,合格证持有人方可使用该驾驶员、该驾驶员方可在按照本章制定的训练大纲中担任飞行教员:

(1)持有在按照本规则实施的相应运行中担任机长所需的航空人员执照和等级。

(2)圆满完成在按照本规则运行中担任机长所需的在该航空器上的训练,包括定期复训。

(3)圆满完成在按照本规则运行中担任机长所需的熟练检查和航线检查。

(4)满足本规则第135.103条、135.309条或者135.505条规定的适用的训练要求。

(5)持有I级体检合格证。

(6)满足本规则第135.79条中的近期经历要求。

第135.103条 飞行教员的初始和转机型训练要求

(a)飞行教员的初始地面训练应当包括:

(1)飞行教员的职能、作用和责任。

(2)适用的民用航空法规以及合格证持有人的政策和程序。

(3)实施要求的教学的适用方法、程序和技术。

(4)对学员表现的正常评估,包括发现:

(i)不正常的和不充分的训练。

(ii)申请人可能对安全有不利影响的个性。

(5)针对训练效果不满意时的纠正措施。

(6)经批准的在航空器上实施要求的正常、非正常和应急程序的方法、程序和限制。

(7)对于未持有飞行教员等级的，还需完成下列训练：

(i)教学过程的基本原理。

(ii)教授方法和程序。

(iii)教员和学员的关系。

(b)在飞行教员的转机型地面训练中，应当包括实施适用于该飞行教员类别、级别和型别（如适用）等级航空器的正常、非正常和应急程序的经批准的方法、程序和限制。

(c)飞行教员的初始和转机型飞行训练应当包括：

(1)在教学期间可能会遇到的紧急情况下的安全措施。

(2)在教学期间采取的安全措施不及时、不正确所带给安全飞行的潜在后果。

(3)从左座和右座实施必需的正常、非正常和应急机动飞行的训练和实践，确保其具备实施本章要求的飞行教学的能力。

(4)教学期间，在可能产生的紧急情况下，从任一驾驶员座位采取的安全措施。

第 135.105 条 飞行检查员的资格审定

(a)在本条和本规则第 135.107 条中飞行检查员仅指飞行检查员（航空器）：

(1)飞行检查员（航空器）是指有资格针对特定类别、级别和型别（如适用）等级的航空器，在航空器上实施飞行检查的人员。

(2)飞行检查员履行本规则第 135.89 条(a)款和(e)款(3)项以及(f)款相应职能。

(b)仅当驾驶员符合下列条件，合格证持有人方可使用该驾驶员、该驾驶员方可在按照本章制定的训练大纲中担任飞行检查员：

(1)持有在按照本规则实施的相应运行中担任机长所需的驾驶员执照和等级。

(2)圆满完成在按照本规则运行中担任机长所需的在该航空器上的训练，包括定期复训。

(3)圆满完成在按照本规则运行中担任机长所需的熟练检查和航线检查。

(4)满足本规则第 135.107 条规定的适用的训练要求。

(5)持有 I 级体检合格证。

(6)满足本规则第 135.79 条中的近期经历要求。

(7)具有合格证持有人指派的飞行检查职能。

第 135.107 条 飞行检查员的初始和转机型训练要求

飞行检查员应当按照下列要求完成训练：

(a)飞行检查员的初始地面训练，应当包括：

(1)飞行检查员的职能、作用和责任。

(2)适用的民用航空法规以及合格证持有人的政策和程序。

(3)实施要求的检查的适用方法、程序和技术。

(4)对学生表现的正常评估，包括发现：

(i)不正常的和不充分的训练。

(ii)申请人可能对安全有不利影响的个性。

(5)检查不满意时的纠正措施。

(6)经批准的在航空器上实施要求的正常、非正常和应急程序的方法、程序和限制。

(b)在飞行检查员的转机型地面训练中，应当包括实施适用于该飞行检查员的航空器的正常、非正常和应急程序的经批准的方法、程序和限制。

(c)飞行检查员的初始和转机型飞行训练，应当包括：

(1)在检查期间可能会遇到的紧急情况下的安全措施。

(2)在检查期间采取的安全措施不正常、不及时或者不执行安全措施会造成的潜在结果。

(3)从左座和右座实施必需的正常、非正常和应急程序的飞行检查的训练和实践，确保其实施本章要求的驾驶员飞行检查的能力。

(4)在检查期间可能产生的紧急情况下，从任一驾驶员座位采取的安全措施。

第三节 飞行运行

第 135.121 条 手册的要求

(a)除在运行中仅使用一名驾驶员的合格证持有人外，合格证持有人应当编写手册并保持其现行有效。

(1)手册中应当包含局方可以接受的合格证持有人的程序和政策，并满足本规则第 135.123 条手册内容的要求。

(2)为合格证持有人实施运行的飞行、维修和其他地面人员应当使用该手册。如果局方认为由于运行的规模有限，没有必要为飞行、维修或者其他地面人员编写手册某些部分，则局方可以批准其偏离本条要求。

(b)合格证持有人应当在其主运行基地保存至少一套手册。

(c)手册不得与所有适用的涉及民航管理的规章、合格证持有

人在境外运行时适用的运行所在国法规以及合格证持有人的运行合格证和运行规范相抵触。

(d)手册或者手册的相应部分，包括其修订和增补，应当由合格证持有人提供给飞行、维修和其他地面人员使用。

(e)本条(d)款所述的合格证持有人的工作人员，应当及时更新手册，保持手册的最新状态，并使用最新有效的手册内容。上述人员在履行其职责时，应当能随时查阅手册或者手册的相应部分。如果合格证持有人已经在航空器上配备了手册或者手册的相应部分，则不要求机组成员随身携带这些手册，但应当有专人负责这些手册的更新。

(f)手册应当具有中文版本。如果合格证持有人在运行中使用了不熟悉中文的人员，则应当为其提供相应熟悉文字的手册，并且应当保证这些手册的一致性和同等有效性。

(g)为了遵守本条(d)款的要求，合格证持有人可以用印刷形式或者其他符合局方规定的形式，为(d)款中所列的人员提供手册或者手册的相应部分。如果合格证持有人使用印刷形式之外的形式，则应当保证为这些人员提供配套的阅读设备。

(h)如果合格证持有人将航空器飞往存有相应维修资料的特定航站实施检查和维修时，则该航空器上不需携带该相应维修资料。

第 135.123 条 手册内容

在手册每一经修订的页面上应当有最后一次修订的日期。手册的内容应当包括：

(a)本规则第 135.27 条要求的经局方批准的管理人员的姓名，该人员被指派的职责和权限，以及按照本规则第 135.9 条被合格

证持有人批准实施运行控制的有关人员及其职责的说明。

(b)保证遵守航空器重量和平衡限制的程序。

(c)合格证持有人的运行规范或者相应的摘录信息，包括批准运行的区域、批准使用的航空器类别和级别、机组组成以及批准的运行种类。

(d)遵守事故通报要求的程序。

(e)确保机长了解航空器已经完成要求的适航检查、符合相关维修要求并被批准返回使用的程序。

(f)报告和记录机长在飞行前、飞行中和飞行后发现的机械不正常情况的程序。

(g)机长确认上次飞行中发现的机械不正常情况或者缺陷是否修复或者推迟修复的程序。

(h)机长在合格证持有人没有作出预先安排的地点获得航空器维修、预防性维修和获取服务时需要遵守的程序（如果驾驶员被批准为合格证持有人完成这一工作）。

(i)特定类型运行所需的设备发生故障或者失效，判断是否放行或者继续飞行时，按照本规则第 135.51 条确定的程序。

(j)航空器加油、清除燃油污染、防火（包括静电防护），以及加油期间管理和保护乘客需要遵守的程序。

(k)机长按照本规则第 135.157 条的要求，对乘客进行安全讲解时需要遵守的程序。

(l)相应的运行控制程序。

(m)确保遵守应急程序，包括在紧急情况下每类机组必需成员的职责分工，以及按照本规则第 135.69 条应急撤离时的职责分工。

- (n) 驾驶员的航路资格审定程序（如适用）。
- (o) 批准的航空器维修方案。
- (p) 遵守中国民用航空危险品运输管理相关规定的程序。
- (q) 紧急情况下将需要他人协助的乘客快速撤离至出口需要遵守的程序。
- (r) 控制相关运行人员执勤时间、飞行时间和休息期的程序。
- (s) 防冰和除冰程序。
- (t) 遵守中国民用航空有关安保规定的程序，包括防止非法干扰、劫机、破坏行为的程序。
- (u) 确保在前 90 天之内未飞过某条航线或者某一机场的驾驶员，能够在开始该次飞行前熟悉该次飞行安全运行所必需的所有可用资料的程序。
- (v) 遵守本章其他有关要求的程序。

第 135.125 条 合格证持有人名称的使用

(a) 合格证持有人按照本规则实施运行时，所使用的名称应当与其运行合格证上所列名称一致。

(b) 在按照本规则运行的航空器上，应当明显地标出运行该航空器的合格证持有人的名称，否则合格证持有人不得运行该航空器。航空器上标示名称的方法及其可识别性应当符合局方规定。

第 135.127 条 为运行人员提供的航空信息资料

合格证持有人应当为所有运行人员提供运行规范中适用于该人员职责的信息，并且应当为每个驾驶员提供下列现行有效的资料：

(a) 必需的航空信息资料，包括导航设备、机场灯光和目视助

航设备、空域、空中交通服务程序、应急程序、影响飞行安全的因素、航空图表等方面的信息，或者包含相同信息的商业出版资料。

(b)航空器操作手册、航空器飞行手册或者等效资料。

第 135.129 条 驾驶舱中必需配备的资料

(a)合格证持有人应当为驾驶员提供下列资料，这些资料应当保持最新有效的状态，以恰当、适用的形式编制，并且放置在驾驶员从其驾驶座位上易于取用的地方：

(1)驾驶舱检查单。

(2)对于多发航空器或者带可以收放起落架的航空器，按照适用情况包含本条(c)款要求的程序的驾驶舱应急检查单。

(3)驾驶员操作位置上一套相关的航空图表，目视飞行规则（VFR）飞行应当包含航空地图。

(4)对于仪表飞行规则（IFR）运行，驾驶员操作位置上一套适用的航路、终端区以及进近图。

(5)对于多发航空器，一台发动机失效时的爬升性能数据，并且当航空器被批准用于仪表飞行规则（IFR）飞行或者云上飞行时，该数据应当足以让驾驶员判断是否满足本规则第 135.215 条(a)款(2)项的规定。

(b)本条(a)款(1)项要求的驾驶舱检查单中应当按照以下各个阶段列出检查项目：

(1)开车前。

(2)起飞前。

(3)起飞后。

(4)着陆前。

(5)着陆后。

(6)关车。

(c)本条(a)款(2)项要求的驾驶舱应急检查单应当按照适用情况包含以下方面的程序：

(1)对燃油、液压、电气和机械系统的应急操作。

(2)仪表和操纵系统的应急操作。

(3)发动机失效程序。

(4)其他保证安全所需的应急程序。

第 135.131 条 陆上航空器跨水运行的性能要求

有下列情况之一的，陆上航空器可以实施跨水载客运行：

(a)当发动机失效时，航空器能从运行的高度到达陆上。

(b)在起飞或者着陆过程中不可避免飞越水面。

(c)对于多发航空器，其运行重量允许该航空器在临界发动机不工作的情况下，能在离地（水面）高度 300 米（1000 英尺）上以至少 0.25 米/秒（50 英尺/分钟）的速率爬升。

(d)对于直升机，装有浮筒装置。

第 135.133 条 目视飞行规则飞行的最低高度要求

除航空器起飞和着陆外，按照目视飞行规则（VFR）运行的航空器应当满足下列最低高度要求：

(a)对于飞机：

(1)昼间飞行时，离地面、水面的高度不得低于 150 米（500 英尺），并且离障碍物的水平距离不得小于 150 米（500 英尺）。

(2)夜间飞行时，飞行高度应当高于离预定飞行航路水平距离

8 公里（5 英里）范围内的最高障碍物至少 300 米（1000 英尺）。在山区，飞行高度应当高于离预定飞行航路水平距离 8 公里（5 英里）范围内的最高障碍物至少 600 米（2000 英尺）。

(b)对于直升机，在飞越人口稠密区上空时，离地高度不得低于 90 米（300 英尺）。

第 135.135 条 目视飞行规则飞行的能见度要求

(a)在运输机场空域以外的空域按照目视飞行规则（VFR）运行飞机时，如果云底高小于 300 米（1000 英尺），则飞行能见度不得小于 3200 米（2 英里）。

(b)在修正海平面气压高度 900 米（3000 英尺）以下或者离地高度 300 米（1000 英尺）以下（以高者为准）按照目视飞行规则（VFR）运行直升机时，飞行能见度在昼间不得小于 800 米（1/2 英里），在夜间不得小于 1600 米（1 英里）。

第 135.137 条 直升机目视飞行规则飞行中的目视参考要求

按照目视飞行规则（VFR）运行直升机时，驾驶员应当建立足够的目视地面或者水面参考。对于夜间飞行，建立足够的目视地面或者水面灯光参考，能够保证其安全操作直升机。

第 135.139 条 目视飞行规则云上载客飞行的运行限制

除满足本规则第 135.215 条的要求外，航空器按照目视飞行规则（VFR）进行云上载客飞行时，还应当满足下列条件：

(a)天气报告、预报或者两者的组合表明，在预计的航空器云上飞行结束时刻，天气条件满足下列要求之一：

(1)允许航空器按照目视飞行规则（VFR）下降到云层之下，并且天气预报表明，该天气条件能够一直保持到预计的云上飞行

结束时刻之后至少 1 小时。

(2)允许在无云条件下飞行至规定的最终进近设施上方的起始进近高度，然后再按照仪表飞行规则（IFR）进近和着陆，但按照CCAR-91 部第 91.365 条的规定使用雷达引导的情况除外。

(b)具备按照目视飞行规则（VFR）完成下列飞行的条件：

(1)对于单发航空器，在发动机失效后能够按照目视飞行规则（VFR）下降。

(2)对于多发航空器，如果其临界发动机失效，能够按照目视飞行规则（VFR）下降或者继续飞行。

第 135.141 条 天气报告和预报

(a)按照本规则运行航空器的人员，应当使用符合局方规定的民用航空气象服务机构提供的天气报告或者预报。对于按照目视飞行规则（VFR）实施的运行，当不能得到上述报告或者预报时，机长可以使用基于自己的观察，或者基于其他有相应能力的人员所作的观察而得到的气象信息。

(b)在本条(a)款中，在某机场进行仪表飞行规则（IFR）运行时，提供给驾驶员使用的天气观察应当在实施该次仪表飞行规则（IFR）运行的机场完成。如果局方认为对于合格证持有人的某些特定运行，使用该机场以外地点完成的观察亦能达到同等安全水平，则局方可以允许其偏离本条要求，在运行规范中批准其在该次仪表飞行规则（IFR）运行所在机场以外的地点完成观察。

第 135.143 条 结冰条件下的运行限制

(a)除下列情况外，当有霜、冰或者雪附着在航空器的旋翼叶片、螺旋桨、风挡、机翼、安定面或者操纵面、动力装置上或者

附着在空速、高度、爬升率或者飞行姿态仪表系统上时，任何人员不得驾驶航空器起飞：

(1)当有霜附着在机翼、安定面或者操纵面上，已经确定霜被除掉，使表面光滑后可以起飞。

(2)如符合局方规定，当有霜附着在机翼下部油箱区域时，可以起飞。

(b)任何情况下，当有理由认为霜、冰或者雪会附着在飞机上时，仅当驾驶员已经完成了本规则第 135.91 条要求的所有适用训练，并且符合下列条件之一，合格证持有人方可指令、驾驶员方可驾驶飞机起飞：

(1)在开始起飞前 5 分钟之内完成了一次起飞前污染物检查，该检查针对特定飞机型号，由合格证持有人建立并得到局方批准。起飞前污染物检查是用于确认机翼和操纵表面没有霜、冰或者雪的检查。

(2)合格证持有人具有经批准的备用程序，并使用该程序确定没有霜、冰或者雪。

(3)合格证持有人具有满足 CCAR-121 部第 121.649 条要求的经批准的除冰和防冰大纲，该次起飞遵守了该大纲的要求。

(c)除配备有满足运输类飞机型号合格审定要求的防冰装置的飞机外，驾驶员应当遵守下列规定：

(1)不得按照仪表飞行规则（IFR）飞入已知的或者预报的轻度或者中度结冰区。

(2)仅当航空器具有起作用的除冰或者防冰设备，可以保护每个旋翼叶片、螺旋桨、风挡、机翼、安定面或者操纵面，以及每

个空速、高度、爬升率或者飞行姿态仪表系统，方可按照目视飞行规则（VFR）飞入已知的轻度或者中度结冰区。

(d)仅当直升机经型号合格审定，装备了适合结冰条件中运行的设备，方可按照仪表飞行规则（IFR）飞入已知的或者预报的结冰区，或者按照目视飞行规则（VFR）进入已知的结冰区。

(e)除配备有满足运输类飞机型号合格审定要求的防冰装置的飞机外，任何驾驶员不得将航空器飞入已知的或者预报的严重结冰区。

(f)如果机长依据当前的天气报告和通报信息发现，上次预报之后的天气条件发生了变化，原来预报的将阻止该次飞行的结冰条件将不会在飞行中遇到，则本条(c)款、(d)款和(e)款基于预报条件的限制不再适用。

第 135.145 条 目视飞行规则飞行的燃油供应要求

(a)按照目视飞行规则（VFR）运行飞机时，应当在考虑风和预报的天气条件后，有足够的燃油飞至第一个预计着陆点，并且以正常巡航燃油消耗率完成下列飞行：

(1)对于昼间运行，至少再飞行 30 分钟。

(2)对于夜间运行，至少再飞行 45 分钟。

(b)按照目视飞行规则（VFR）运行直升机时，应当在考虑风和预报的天气条件后，有足够的燃油飞至第一个预计着陆点，并且以正常巡航速度再飞行 20 分钟。

第 135.147 条 机场要求

(a)合格证持有人使用的任何机场，应当考虑到机场的规模、道面、障碍物和灯光等因素认定该机场足以供运行使用。

(b)航空器驾驶员夜间载运乘客在机场起飞和着陆，应当满足下列条件：

(1)驾驶员已经通过带照明的风向指示器或者与当地的通信联络中确定了风向，或者在起飞前通过驾驶员的个人观察确定了风向。

(2)用于起飞或者着陆的区域界线已用下列设施清晰标出：

(i)对于飞机，使用边界标志灯或者跑道标志灯。

(ii)对于直升机，使用边界标志灯或者跑道标志灯，或者反光材料。

(c)对于本条(b)款，如果起飞或者着陆区域使用马灯等其他发光装置标记，应当得到局方的批准。

第 135.149 条 关键阶段飞行机组成员的值勤要求

(a)在飞行的关键阶段，合格证持有人不得要求飞行机组成员完成航空器安全运行所必需的工作之外的任何其他工作，飞行机组任何成员也不得承担这些工作。该类工作包括但不限于：预定厨房供应品，确认乘客的衔接航班，对乘客进行合格证持有人的广告宣传、介绍风景名胜和其他与安全无关的广播，填写与运行无关的公司报告表、记录表。

(b)在飞行的关键阶段，飞行机组成员不得从事可能分散飞行机组其他成员工作精力，或者可能干扰其他成员正确完成这些工作的活动，机长也不得允许其从事此种活动。该类活动包括但不限于：进餐、在驾驶舱无关紧要的交谈、阅读与正常飞行无关的刊物。

(c)在本条中，飞行关键阶段是指滑行、起飞、着陆和除巡航

飞行以外在 3000 米（10000 英尺）以下的飞行阶段。

第 135.151 条 乘客占用驾驶员座位

如果合格证持有人所用航空器的旅客座位数（不包含驾驶员座位）8座及以下，并且按照本规则规定允许其使用一名驾驶员实施运行，则可以允许机长、副驾驶、合格证持有人的航空检查人员和局方监察员以外的人员占用空置的驾驶员座位。

第 135.153 条 禁止干扰机组成员

任何人员不得在按照本规则运行的航空器上攻击、胁迫、威胁或者干扰履行机组职责的机组成员。

第 135.155 条 飞行机组成员工作位肩带的要求

每个飞行机组成员在起飞和着陆时应当系紧肩带，但机组成员在履行职责需要时可以松开肩带。

第 135.157 条 飞行前对乘客的简介

(a)在每次起飞前，载客航空器的机长应当保证所有乘客得到下列方面的口头简介：

(1)吸烟。每位乘客应当得到何时、何处和在何种情况下禁止吸烟的简介。该简介应当包含合格证持有人申明：涉及民航管理的规章要求乘客遵守点亮的乘客信息灯、出示的标牌和因安全目的指定的禁烟区的指令，并听从机组成员的相关指令。简介还应当包括关于现行法规禁止摆弄、损伤和毁坏航空器厕所（如该航空器装有厕所的话）内安装的烟雾探测器，禁止在厕所内吸烟，以及适用时，禁止在客舱内吸烟的规定。

(2)安全带使用。包括系紧和松开安全带的方法，以及在何时、何地 and 何种情况下应当系紧安全带。该简介应当包括合格证持有

人申明：涉及民航管理的规章要求乘客遵守点亮的乘客信息灯给出的指令，并听从机组成员关于使用安全带的相关指令。

(3)在起飞和降落前调直椅背。

(4)乘客登机门和紧急出口的位置和打开方法。

(5)救生设备的位置。

(6)如果该次飞行涉及延伸跨水运行，所需漂浮装置的使用和迫降程序。

(7)如果该次飞行涉及平均海平面高度 3600 米（12000 英尺）以上的运行，氧气的正常和应急使用方法。

(8)手提灭火器的位置和使用方法。

(b)在每次起飞之前，机长应当确保每位在紧急情况下需要别人帮助才能迅速撤至出口的人员和该人员的护理人员（如适用）都得到了简介，被告知在发生紧急情况时撤离航空器的程序。本款不适用于那些在该架航空器的上一航程飞行中已接受此简介的人员。

(c)本条(a)款要求的口头简介应当由机长或者其他机组成员作出。

(d)尽管有本条(c)款的规定，对于经审定可以载运 19 名及以下乘客的航空器，本条(a)款要求的口头简介可以由机长、一名机组成员或者合格证持有人指定的合格人员作出。

(e)合格证持有人应当将本条(a)款要求的口头简介的内容印制在卡片上，卡片上的文字说明应当至少包括中文。这些卡片应当放置在航空器上方便每位乘客便于取用阅读的地方。卡片上不得印有任何广告，卡片的制作应当满足下列要求：

(1)适用于使用该卡片的航空器。

(2)包括紧急出口的示意图和使用方法。

(3)包括使用机上应急设备所必需的其他指令。

(f)本条(a)款要求的简介可以用符合局方要求的录音播放装置播放，并应当使每位乘客在正常噪音水平环境下能清晰地听到。

第 135.159 条 飞行前检查

开始飞行前，机长应当确认航空器已按照适用情况完成了所要求的维修工作并处于适航状态。对于合格证持有人规定由机长进行飞行前检查的情况，应当在本规则第 135.121 条要求的手册中明确，并在训练大纲中增加相应的培训要求。

第 135.161 条 操纵装置的控制

除符合下列规定的人员外，机长不得允许任何人员在按照本规则实施的飞行中操作航空器的操纵装置，任何人员也不得在这些飞行中操作航空器的操纵装置：

(a)合格证持有人雇佣的对该航空器具备资格的驾驶员。

(b)正在履行飞行检查工作职责，符合操作该航空器合格要求的监察员或者委任代表。

第 135.163 条 机械不正常情况信息的控制

每个合格证持有人应当在每架航空器上携带航空器飞行记录本，以记录机械不正常情况及修复或者延期修复的情况。

第 135.165 条 报告潜在的危险气象条件和通信或者导航设施的不正常情况

驾驶员在飞行中一旦遇到潜在的危险气象条件，或者发现某一地面通信或者导航设施不正常，如果认为严重影响飞行的安全，

则应当尽快通知空中交通服务部门。

第 135.167 条 紧急情况下有限制的继续或者中止飞行

(a)在按照本规则实施飞行期间，如果合格证持有人或者机长了解到会影响运行安全的实际情况（包括机场和跑道情况），则应当根据情况对继续飞行加以限制或者中止飞行，直至相关的情况得到改善。

(b)除下列情况外，机长不得允许航空器在出现本条(a)款规定的情况时继续飞向计划着陆机场：

(1)有足够的理由认定在预计到达计划着陆机场时，影响运行安全的实际情况将得到消除。

(2)除飞向着陆机场外已经没有更为安全的方法。对于该种情况，继续飞向上述机场将构成本规则第 135.15 条所规定的紧急状态。

第 135.169 条 安全带和儿童限制装置的使用

(a)在航空器于地面移动、起飞和着陆期间，按照本规则运行的航空器上的每个乘员，均应当在符合局方要求的座椅就座，并用单独的安全带适当系好。对于水上航空器和安装有浮筒的直升机在地表移动期间，将水上航空器或者直升机推离码头或者将其系留在码头的人员，无需满足前述座位和安全带要求。对于 2 周岁以下的儿童可以由占有符合局方要求座椅的成年人抱着。

(b)只有每一乘客座椅的椅背处于竖立位置，合格证持有人方可使航空器起飞或者着陆。

(c)要求装备组合式安全带和肩带装置的座椅上的每个乘员，在起飞和着陆过程中都应当用这种组合式安全带和肩带装置将乘

员恰当扣紧，但在履行其正常职责需要时，可以松开肩带。

(d)在每个无人乘坐的座椅上，若装有安全带和肩带装置，则应当将其固定好，使其不妨碍机组成员执行任务或者应急情况下人员的迅速撤离。

第 135.171 条 行李和货物的载运

合格证持有人载运货物和行李（包括手提行李）时，应当满足下列要求：

(a)装载在航空器内经批准的货架、货箱或者货舱内。

(b)按照符合局方规定的方式固定在航空器内。

(c)以满足下列全部要求的方式装载在客舱内：

(1)对于货物，用安全带或者其他有足够强度的系留装置予以固定，在正常可以预见的飞行与地面条件下不会产生移动。对于手提行李，进行系留以避免空中颠簸时发生移动。

(2)进行包装或者封盖，以避免伤害乘客。

(3)不会对座椅或者地板结构施加超过载荷限制的力。

(4)不得放在妨碍通达或者使用应急出口和正常出口的位置，或者妨碍使用驾驶舱和客舱之间过道的位置。仅当有辅助的标牌或者其他符合局方要求的方法能为乘客提供明确的提示，方可放在挡住乘客视线，使乘客无法见到“安全带”标牌、“禁止吸烟”标牌或者任何要求的出口标牌的位置。

(5)不得直接放置在就座乘客的正上方。

(6)对于某些在飞行过程中需要移动的物品，在起飞和着陆阶段也应当按照本条规定进行存放。

(7)对于全货物运行，如果在发生紧急情况时，货物的装载能

够保证至少有一个应急或者正常出口供机上所有乘员顺利撤离航空器，则本条(c)款(4)项的要求不适用。

(d)在乘客座位下方安放行李时，应当有措施能保证在航空器受到碰撞所产生的极限惯性力的作用下，所放行李不会发生滑动，该力是由航空器型号合格审定所依据的紧急着陆条件规则确定的。

(e)如果装载货物的货舱在设计上要求飞行机组成员在飞行中发生火灾时进入货舱灭火，则货物的装载应当保证机组成员能够使用手提式灭火器将灭火剂喷射到货舱所有部位。

第 135.173 条 驾驶员使用氧气的要求

(a)非增压航空器的驾驶员在进行下列飞行时应当持续使用氧气：

(1)高度超过平均海平面高度 3000 米（10000 英尺）但不超过 3600 米（12000 英尺），在这些高度上飞行超过 30 分钟后的飞行时间段。

(2)高度超过平均海平面高度 3600 米（12000 英尺）。

(b)对于增压航空器：

(1)增压航空器在座舱气压高度大于平均海平面高度 3000 米（10000 英尺）时，每个驾驶员应当遵守本条(a)款的要求。

(2)增压航空器在平均海平面高度 7600 米至 10600 米（25000 英尺至 35000 英尺）的高度上运行时，每个驾驶员应当配备一个快速佩戴型的氧气面罩，否则应当满足下列要求：

(i)至少一名处于操作位置的驾驶员应当佩戴氧气面罩，该面罩应当可靠地固定和密封，并且始终处于供氧状态或者可以在座

舱气压高度超过平均海平面高度 3600 米（12000 英尺）时自动供氧。

(ii) 飞行期间，在驾驶舱值勤的每位其他驾驶员应当拥有一个与氧气源相连接的氧气面罩，该面罩放置在驾驶员能迅速戴至面部供其可靠、密封使用的位置。

第 135.175 条 乘客医用氧气

(a) 除本条(d)款、(e)款规定的情况外，仅当所携带的装置在制造上可以保证所有阀门、接头和仪表在携带和使用的过程中不会损坏，并且满足下列要求，合格证持有人方可允许携带或者使用储存、发生或者分配医用氧气的设备：

(1) 该设备应：

(i) 由乘客携带该设备时，合格证持有人应当确认其满足我国或者运行所在国关于该设备制造、包装、标记、标签和维修方面的要求。

(ii) 由合格证持有人配置该设备时，该设备应当符合我国关于其制造、包装、标记、标签和维修方面的要求，并且按照合格证持有人经批准的维修方案进行维护。

(iii) 所有外表面无可燃污染物。

(iv) 被恰当固定。

(2) 当氧气以液态形式储存时，从购入新设备之日起或者从储存容器最后一次被清洗之日起，该设备应当已经按照合格证持有人经批准的维修方案进行维修。

(3) 当氧气以国家的相应标准所定义的压缩气体形式储存时，应当满足下列要求：

(i)当合格证持有人拥有该设备时，应当按照合格证持有人经批准的维修方案维修。

(ii)氧气瓶中的压力不得超过氧气瓶的额定压力。

(4)在航空器上携带该设备时或者准备使用该设备时，应当通知航空器的机长。

(5)应当存放好该设备，并且使用该设备的人员应当在座位上就座，以便不妨碍接近和使用所需的任何应急出口、正常出口或者客舱中的过道。

(b)任何人不得、合格证持有人也不得允许任何人在距离按照本条(a)款载运的氧气储存和分配设备 3 米（10 英尺）的范围内吸烟或者用火。

(c)在航空器上载有乘客时，除了在使用医用氧气方面受过训练的人员外，合格证持有人不得允许任何人连接或者拆卸氧气瓶或者其他附属部件。

(d)在紧急医疗事件中，由于没有其他合理可用的运输方法而参加医疗飞行的航空器，如果该次飞行所运送的人员由一名在医用氧气方面受过训练的人员陪同，则对于航空器上载运的由专业或者医疗急救机构提供的氧气设备，本条(a)款(1)项(i)目不适用。

(e)根据本条(d)款规定偏离本条(a)款(1)项(i)目规定的合格证持有人参加应急医疗飞行，应当在作出偏离行动后 10 日内，向其合格证主管民航地区管理局提交一份关于偏离所涉及运行的完整报告，在报告中包括对偏离行动的描述和偏离的原因。

第 135.177 条 禁止载运武器

除按照相关法律法规被批准携带武器的人员外，在合格证持

有人所运行的航空器上的任何人员，不得以隐秘或者公开的方式在机上放置或者随身携带武器。

第 135.179 条 酒精饮料

(a)除合格证持有人所供应的含酒精饮料外，任何人不得在航空器上饮用其他含酒精饮料。

(b)对于航空器上显示出醉酒状态的人员，合格证持有人不得再为其提供任何含酒精饮料。

(c)对于显示出醉酒状态的人员，合格证持有人不得允许其登机。

第 135.181 条 仪表飞行规则运行的限制

(a)除本条(b)款、(c)款规定的情况外，任何人不得在国家公布的航路之外的空域，以及没有局方公布的标准仪表进近程序的机场按照仪表飞行规则（IFR）运行航空器。

(b)当满足下列条件时，局方可以颁发运行规范，允许合格证持有人在国家公布的航路之外的航路上按照仪表飞行规则（IFR）实施运行：

(1)合格证持有人向局方证明，飞行机组成员有能力在没有建立地面目视参考的情况下沿预计航迹飞行，并且不会偏离预计航迹 5 度或者 8 公里（5 英里）(取两者中较小者)。

(2)局方认定所申请的运行能够安全实施。

(c)当局方确认合格证持有人需要按照仪表飞行规则（IFR）从某一没有局方公布的标准仪表进近程序的机场离场，并且合格证持有人所申请的运行能够安全实施时，可以允许其从该机场离场。

第 135.183 条 仪表飞行规则起飞限制

当天气条件不低于起飞最低标准，但低于经批准的仪表飞行规则（IFR）着陆最低标准时，仅当在距起飞机场 1 小时飞行时间（在静止空气中以正常巡航速度飞行）的距离内有一备降机场，方可按照仪表飞行规则（IFR）起飞航空器。

第 135.185 条 仪表飞行规则目的地机场最低天气标准

仅当最新的天气报告、预报或者两者的组合表明，在航空器到达预定着陆机场的预计时刻，天气条件达到或者高于经批准的仪表飞行规则（IFR）着陆最低标准，方可按照仪表飞行规则（IFR）起飞航空器或者进入仪表飞行规则（IFR）飞行或者云上运行。

第 135.187 条 仪表飞行规则备降机场最低天气标准

(a)对于仪表飞行规则（IFR）飞行中所用的备降机场，应当有相应的天气实况报告、预报或者两者的组合表明，当航空器到达该机场时，该机场的天气条件等于或者高于备降机场最低天气标准。

(b)对于按本规则运行的飞机，合格证持有人应当在经批准的机场最低运行标准上增加至少下列数值，作为该机场用作备降机场时的最低天气标准：

(1)对于只有一套进近设施与程序的机场，决断高度/高（DA/DH）或者最低下降高度/高（MDA/MDH）增加 120 米（400 英尺），能见度增加 1600 米（1 英里）。

(2)对于具有两套（含）以上精密或者非精密进近设施与程序并且能提供不同跑道进近的机场，决断高度/高（DA/DH）或者最低下降高度/高（MDA/MDH）增加 60 米（200 英尺），能见度增

加 800 米（1/2 英里），在两条较低标准的跑道中取较高值。

(c)对于按照本规则运行的直升机，合格证持有人应当在经批准的机场进近程序决断高度/高（DA/DH）或者最低下降高度/高（MDA/MDH）上增加 60 米，能见度至少 1600 米，但是不小于所用进近程序最低能见度标准，作为该机场用作备降机场时的最低天气标准。

第 135.189 条 仪表飞行规则燃油及备降机场要求

(a)除本条(b)款规定的情况外，仅当在考虑到天气报告、预报或者两者的组合后，航空器上携带了能完成下列飞行的燃油，方可在仪表飞行规则（IFR）条件下运行航空器：

(1)完成到达第一个预定着陆机场的飞行。

(2)从该机场飞至备降机场。

(3)此后以正常巡航速度飞行 45 分钟。对于直升机，以正常巡航速度飞行 30 分钟。

(b)如果第一个预定着陆机场具有局方公布的标准仪表进近程序，并且相应的天气报告、预报或者两者的组合表明，在预计到达时刻前后至少 1 小时的时间段内达到下列天气条件，则可以不选择备降机场，本条(a)款(2)项不适用：

(1)云高在盘旋进近的最低下降高度/高（MDA/MDH）之上至少增加 450 米（1500 英尺）。或者，如果该机场没有局方公布的仪表盘旋进近程序，云高为公布的最低标准之上至少 450 米（1500 英尺）或者机场标高之上至少 600 米（2000 英尺）（取两者中较高者）。

(2)在目的地机场实施仪表进近程序时，该机场预报的能见度

至少为 4.8 公里（3 英里），或者至少比最低的适用能见度最低标准大 3.2 公里（2 英里）（取两者中较大者）。

(3)对于直升机，云高高于机场标高 300 米或者高于适用的进近最低标准之上 120 米（以高者为准），能见度 3000 米。

第 135.191 条 仪表飞行规则起飞、进近和着陆最低标准

(a)航空器在某一机场实施仪表进近程序前，应当满足下列条件：

(1)该机场具有符合局方规定的民用航空气象服务机构。

(2)该民用航空气象服务机构发布的最新气象报告表明，天气条件达到或者高于该机场经批准的仪表飞行规则（IFR）着陆最低标准。

(b)当本条(a)款(1)项规定的民用航空气象服务机构发布的最新天气报告表明天气条件达到或者高于经批准的仪表着陆最低标准时，航空器驾驶员方可进入仪表进近程序中的最后进近阶段继续实施进近。

(c)当驾驶员已经按照本条(b)款规定开始了仪表进近程序中的最后进近阶段，并在此后收到后续的气象报告表明天气条件低于着陆最低标准，驾驶员仍可以操作航空器继续进近。当航空器进近至经批准的决断高度/高（DA/DH）或者最低下降高度/高（MDA/MDH）时，如果驾驶员断定实际的天气条件不低于该机场的最低着陆天气标准，则可以继续进近并完成着陆。本款所述的最后进近阶段是指下列情况之一：

(1)航空器实施仪表着陆系统（ILS）进近或者基于性能导航（PBN）的仪表进近时，已经通过最后进近定位点。

(2)航空器实施机场监视雷达(ASR)或者精密进近雷达(PAR)进近时,已经移交至最后进近管制员。

(3)航空器使用甚高频全向信标台(VOR)、无方向性导航台(NDB)实施进近或者实施其他类似方法的进近时,该航空器已经通过相应的设施或者最后进近定位点,或者在没有规定最后进近定位点时,已经完成了程序转弯并且位于程序规定的距离内,按照最后进近航道向机场归航。

(d)对于在该型别飞机上担任机长时间未达到100小时的涡轮发动机飞机机长,应当在局方公布的机场运行最低标准或者合格证持有人的运行规范中规定的决断高度/高(DA/DH)或者最低下降高度/高(MDA/MDH)之上增加30米(100英尺),能见度在着陆最低标准上增加800米(1/2英里),但不超过合格证持有人将该机场作为备降机场时使用的着陆最低标准。

(e)驾驶员在军方或者国外机场实施仪表飞行规则(IFR)起飞、进近和着陆时,应当遵守该机场规定的仪表进近程序和适用的最低天气标准。如果该机场没有规定最低天气标准,应当遵守下列标准:

(1)按照仪表飞行规则(IFR)起飞时,能见度不得低于1600米(1英里)。

(2)进行仪表进近时,能见度不得低于800米(1/2英里)。

(f)当本条(a)款(1)项规定的民用航空气象服务机构所报告的天气条件低于局方公布的机场运行最低标准或者合格证持有人运行规范中规定的起飞最低标准时,航空器驾驶员不得按照仪表飞行规则(IFR)起飞航空器。

(g)除本条(h)款规定的情况外，当局方没有为该起飞机场规定起飞最低标准，本条(a)款(1)项规定的民用航空气象服务机构所报告的天气条件低于 CCAR-91 部或者合格证持有人运行规范中规定的起飞最低标准时，航空器驾驶员不得按照仪表飞行规则(IFR)起飞航空器。

(h)除另有限制的机场外，在具有局方公布的直接仪表进近程序的机场，当本条(a)款(1)项规定的民用航空气象服务机构所报告的天气条件不低于直接进近着陆最低标准时，如果满足下列条件，航空器驾驶员可以按照仪表飞行规则(IFR)起飞航空器：

(1)起飞时刻所用跑道的风向和风速可以允许在该跑道上实施直接仪表进近。

(2)有关的地面设施和机载设备工作正常。

(3)合格证持有人已经被批准实施此种运行。

第 135.193 条 驾驶员值勤期限限制、飞行时间限制和休息要求

(a)合格证持有人在实施本规则运行中，不得指派机组成员在超出本章规定的机组成员适用的值勤期限限制、飞行时间限制和不符合休息要求的情况下执行飞行任务，任何机组成员也不得接受超出这些限制和要求的飞行任务指派。

(b)当飞行机组配备 1 名驾驶员时，驾驶员的值勤期限限制、飞行时间限制和休息要求应当符合以下规定：

(1)值勤期最多 14 小时，该值勤期内的飞行时间不得超过 8 小时，值勤期后应当安排至少 10 个连续小时的休息期，这个休息期应当安排在该值勤期结束时刻与下一值勤期开始时刻之间。

(2)发生运行延误时，如驾驶员的实际值勤时间未超过 14 小时

的限制，则该值勤期后的休息期可以缩短至 9 小时。

(3)发生运行延误时，值勤期最多可以延长至 16 小时，但该值勤期后 10 小时的休息期不得缩短。

(c)当飞行机组配备 2 名驾驶员时，驾驶员的值勤期限制、飞行时间限制和休息要求应当符合以下规定：

(1)值勤期最多 14 小时，该值勤期内的飞行时间不得超过 10 小时，值勤期后应当安排至少 10 个连续小时的休息期，这个休息期应当安排在该值勤期结束时刻与下一值勤期开始时刻之间。

(2)发生运行延误时，如驾驶员的实际值勤时间未超过 14 小时的限制，则该值勤期后的休息期可以缩短至 9 小时。

(3)发生运行延误时，值勤期最多可以延长至 16 小时，但该值勤期后 10 小时的休息期不得缩短。

第 135.195 条 机组成员的周、月、年飞行时间限制

合格证持有人在为飞行机组成员安排飞行时，应当保证飞行机组成员的总飞行时间遵守以下规定，总飞行时间包括按照本规则实施运行的飞行时间和训练、调机飞行等的其他飞行时间：

(a)任何 7 个连续日历日内不得超过 40 小时。

(b)任一日历月内不得超过 100 小时，且在任何连续 3 个日历月内的总飞行时间不得超过 270 小时。

(c)任一历年内不得超过 1000 小时。

第 135.197 条 机组成员值勤期和飞行时间安排的附加限制

(a)如果机组成员以取酬为目的参加其他运行，则在参加本规则运行时，值勤时间、飞行时间的总和应当满足本规则规定的值勤期和飞行时间限制。

(b)合格证持有人安排机组成员的值勤期时，如果按照正常情况能够在限制时间内终止值勤期，但由于运行延误，所安排的飞行没有按照预计时间到达目的地，超出了值勤期的限制时间，则不认为该机组成员在排班时超出了值勤期限制。但是，应当遵守本规则第 135.193 条的规定，值勤期的延长最多不超过 2 个小时。

(c)合格证持有人安排机组成员的飞行时间时，如果正常情况下能够在限制飞行时间内结束飞行，但由于运行延误，所安排的飞行没有按照预计时间到达目的地，超出了飞行时间限制，则不认为该机组成员在排班时超出了飞行时间限制。

(d)机组成员在起飞前由于延误造成的待命时间，计入值勤期时间之内。

第 135.199 条 机组成员休息时间的附加要求

(a)合格证持有人不得在机组成员规定的休息期内为其安排任何工作，该机组成员也不得接受合格证持有人的任何工作安排。

(b)本章要求的休息期可以包含在其他休息期之内。

(c)当合格证持有人为机组成员安排了其他工作任务时，该任务时间可以计入、也可以不计入值勤期。当不计入值勤期时，在值勤期开始前应当为其安排至少 8 个小时的休息期。

(d)合格证持有人将机组成员运送到执行飞行任务的机场，或者将其从解除任务的机场运送回驻地，这些路途上所耗费的时间不应当被认为是休息期的组成部分。

(e)只有在发生运行延误时，才允许按照本规则第 135.193 条中的规定缩短休息期，不允许作事先安排。

第四节 性能使用限制

第 135.211 条 适用范围

本节规定了本规则第 135.3 条(a)款(1)项所列类别的航空器按照本规则实施运行时所遵守的航空器性能使用限制。

第 135.213 条 通勤类飞机的性能使用限制

(a)运行通勤类飞机应当满足经批准的飞机飞行手册中的起飞重量限制。

(b)按照通勤类进行型号合格审定的飞机不得以大于该飞机飞行手册中所确定的某个重量起飞。在该重量下，能使其净起飞飞行轨迹以至少 10.7 米（35 英尺）的垂直间隔超越所有障碍物，或者在机场边界内至少以 60 米（200 英尺）的水平距离、在机场边界外至少以 90 米（300 英尺）的水平距离避让障碍物。

(c)通勤类飞机应当满足本条(f)款至(k)款规定的着陆限制，否则不得起飞。

(d)在按照本条(a)款至(c)款确定最大重量、最小距离和飞行轨迹时，应当根据所使用的跑道、机场的标高、有效的跑道坡度、环境温度以及起飞时刻风的分量对该重量进行修正。

(e)在本条中，假定飞机按照飞机飞行手册中的净起飞飞行轨迹飞行，飞机在到达 15.2 米（50 英尺）高度之前没有坡度，此后坡度不超过 15 度。

(f)涡轮发动机驱动的通勤类飞机起飞前，应当在考虑到至目的地机场或者备降机场飞行中正常的燃油和滑油消耗后，使飞机到达时的重量不得超过该飞机飞行手册中以该目的地机场或者备降机场的气压高度以及着陆时预计的环境温度所确定的着陆重

量。

(g)除本条(h)款、(i)款、(j)款规定外，涡轮发动机驱动的通勤类飞机起飞前，应当在考虑到飞行中正常的燃油和滑油消耗后，使该飞机到达目的地机场时的重量，根据飞机飞行手册中对该目的地机场的气压高度和预计在着陆时当地风的情况所规定的着陆距离，允许其在预定的目的地机场的下列跑道上，由超障面与该跑道交点上方 15.2 米（50 英尺）处算起，在跑道的有效长度 60 % 以内作全停着陆。为确定在目的地机场的允许着陆重量，假定：

(1)飞机在最理想的跑道上在静止大气中以最理想的方向着陆。

(2)考虑到可能的风速、风向和该飞机的地面操纵特性，以及考虑到诸如着陆助航设备和地形等其他条件，飞机在最适宜的跑道上着陆。

(h)对于不能符合本条(g)款(2)项的要求而被禁止起飞的涡轮螺旋桨驱动的飞机，如果指定了备降机场，除允许飞机在跑道有效长度的 70 % 以内完成全停着陆外，该备降机场符合本条所有其他要求，则可以允许该飞机起飞。

(i)对于涡轮喷气飞机，在有关的气象报告、预报或者两者的任意组合表明目的地机场跑道在预计着陆时刻可能是湿的或者滑的时，该目的地机场的有效跑道长度应当至少为本条(b)款所要求的跑道长度的 115 %，否则，该飞机不得起飞。如果在湿跑道上的实际着陆技术证明，对特定型号的飞机，已经批准了某一较短但不小于本条(b)款要求的着陆距离，并且已经载入飞机飞行手册，则可以按照手册的要求执行。

(j)由于不能符合本条(g)款(2)项而被禁止起飞的涡轮喷气飞机，如果为其指定了符合本条(b)款所有要求的备降机场，则可以起飞。

(k)在涡轮发动机驱动的通勤类飞机的飞行计划中列为备降机场的机场，应当能使该飞机在到达该备降机场时以根据本条(g)款规定的假定条件预计的重量，由超障面与跑道交点上方 15.2 米(50 英尺)处算起，在跑道有效长度的 70% (涡轮螺旋桨动力飞机) 或者 60% (涡轮喷气动力飞机) 以内完成全停着陆。

第 135.215 条 航空器云上或者仪表飞行规则条件下运行的性能要求

(a)除本条(b)款、(c)款和(d)款的规定外，任何人不得：

(1)实施单发航空器的云上载客运行。

(2)在云上或者仪表飞行规则 (IFR) 条件下实施多发航空器的载客运行，除非航空器在拟飞航路的最低航路高度 (MEA) 或者 1520 米 (5000 英尺) 平均海平面高度 (取两者的较大值) 飞行时，其重量允许航空器在临界发动机不工作的情况下以至少 15 米/分钟 (50 英尺/分钟) 的速率爬升。

(b)尽管有本条(a)款(2)项的限制，如果多发直升机在拟飞航路的最低航路高度 (MEA) 或者 450 米 (1500 英尺) 平均海平面高度 (取两者的较大值) 飞行时，其重量允许该直升机在临界发动机不工作的情况下以至少 15 米/分钟 (50 英尺/分钟) 的速率爬升，则多发直升机可以在云上或者仪表飞行规则 (IFR) 条件下实施近海载客运行。

(c)按照本规则运行的航空器实施下列飞行时，不受本条(a)款

的限制:

(1)如果最新天气报告、预报或者两者的组合表明,沿计划航路(包括起飞和着陆)的天气允许云下(如果存在云底)按照目视飞行规则(VFR)飞行,并且预报的天气状况将持续保持到预计到达目的地时刻后至少1小时,则可以实施航空器的云上运行。

(2)如果最新天气报告、预报或者两者的组合表明,航空器从起飞机场以正常巡航速度飞行不超过15分钟的距离起,沿计划航路的天气允许云下(如果存在云底)按照目视飞行规则(VFR)飞行,则可以:

(i)按照仪表飞行规则(IFR),从出发机场起飞按照正常巡航速度飞行到距出发机场不超过15分钟飞行时间的位置处。

(ii)如果在计划按照目视飞行规则(VFR)飞行的航路上遭遇到非预报的天气状况时,按照仪表飞行规则(IFR)实施航空器的运行。

(iii)如果在该机场遭遇到非预报的天气状况,无法按照目视飞行规则(VFR)实施进近时,在目的地机场实施仪表进近。

(d)按照本规则运行的航空器如果符合下列条件,可以实施航空器的云上运行而不受本条(a)款的限制:

(1)对于多发航空器,当其临界发动机失效时,航空器可以按照目视飞行规则(VFR)下降或者继续飞行。

(2)对于单发航空器,当其发动机失效时,航空器可以按照目视飞行规则(VFR)下降。

第五节 维修

第 135.217 条 总则

(a)合格证持有人应当对保持航空器的适航性状态负责，按照下列要求建立由维修主管负责的维修系统，并落实其适航性责任：

(1)具有足够的由持有按照《民用航空器维修人员执照管理规则》（以下称为 **CCAR-66 部**）颁发航空器维修人员执照，并具有有效对应机型签署的人员组成的维修队伍，配备了必要设施、工具设备、器材实施航空器维修工作。或者具有对应机型维修能力的按照《民用航空器维修单位合格审定规则》（以下称为 **CCAR-145 部**）获得批准的维修单位实施航空器维修工作。

(2)具有直接向维修主管报告的工程技术、生产计划和质量管理部门，对维修系统符合本章的要求实施管理。

(b)上述按照 **CCAR-145 部** 获得批准的维修单位可以是自建的，也可以是与他人合作共同组建的。对于与他人合作共同组建的情况，合格证持有人应当以与维修单位签署协议的方式委托维修。

(c)当维修系统不具备飞机或者部件维修能力时，应当将相关航空器或者部件送至具有相应维修能力且按照 **CCAR-145 部** 批准的维修单位实施维修。

(d)本章所述维修工作包括对航空器或者部件所进行的任何检查、测试、修理、排故或者翻修工作。对于已经获得适航审定部门批准的设计更改的实施，也视为维修工作。

第 135.219 条 维修要求

(a)航空器的维修要求包括合格证持有人适用持续适航文件中

规定的维修任务:

(1)局方发布的适航指令或者其他强制性要求中规定的维修任务。

(2)航空器制造厂家发布并经局方批准的适航性限制要求中规定的维修任务。

(3)航空器制造厂家发布并经局方批准的计划维修文件中要求的维修任务。

(4)航空器、发动机、螺旋桨、部件制造厂家发布的维修手册中建议的维修任务。

(5)航空器、发动机、螺旋桨、部件制造厂家发布的服务文件中建议的维修任务。

(b)合格证持有人的维修系统可以直接使用上述持续适航文件计划维修工作，或者基于上述持续适航文件制定所负责维修航空器单独的维修方案来计划维修工作，并符合合格证持有人要求:

(1)仅当获得适航审定部门的批准，方可更改或者超出适航指令或者适航性限制中要求的维修任务。

(2)初始建立的维修方案不得低于上述持续适航文件中要求或者建议的维修任务。

(c)在建立维修可靠性管理体系并基于可靠性分析的基础上，可以调整上述持续适航文件中要求或者建议的维修任务，但不得更改或者超出适航指令或者适航性限制中要求的维修任务，包括任务间隔和内容。

(d)如计划允许航空器带故障放行，合格证持有人应当根据航空器型号适用的《主最低设备清单》制定《最低设备清单》，并

获得局方批准。

(e)对于按照仪表飞行规则（IFR）进行载客运行的单台发动机航空器，合格证持有人还应当根据航空器制造厂家的建议建立发动机监控大纲。

(f)当局方基于事故、事件或者报告的调查，提出其他维修要求时，飞机维修责任人或者单位应当严格执行。

第 135.221 条 维修管理要求

(a)维修系统应当满足合格证持有人管理要求：

(1)确保包括航空器、发动机、螺旋桨、部件制造厂家公开发布资料在内的经局方批准或者认可的持续适航文件齐全有效，并根据持续适航文件的要求准备合适的计划维修任务工作单卡。

(2)建立有效的维修计划控制，确保计划维修任务在规定的间隔前完成。

(3)合理安排维修任务，提前准备需要的工具设备和器材，并妥善保管。

(4)建立维修人员资质评估制度，确保维修人员在实施维修任务前熟悉相关的维修工作内容，并符合本条(b)款的要求。

(5)按照本规则第 135.225 条的维修工作准则完成维修任务，对发现的故障或者缺陷进行修复，并规范签署维修放行。

(6)当航空器报告或者发现故障或者缺陷时，应当在下一次飞行前完成修复。当因不具备条件而无法及时完成修复工作时，可以在确认故障或者缺陷符合局方批准的《最低设备清单》或者航空器飞行手册规定的条件下推迟修复，并控制在具备条件时及时完成修复。

(7)建立供应商和对外送修的评估制度，确保维修中使用工具设备、器材的合法性和对外送修的维修质量。

(b)如合格证持有人采用制定所负责维修航空器单独的维修方案，并计划在建立维修可靠性管理体系调整制造厂家持续适航文件中要求或者建议的维修任务，维修系统还应当配备足够的专业技术工程师。专业技术工程师应当具备相应机型的维修经验，并且具有按照 CCAR-66 部规定的 4 级航空维修技术英语等级。

(c)为落实上述管理要求，维修系统应当明确各部门或者人员职责，建立有效的质量管理规范和工作程序。维修系统的质量管理人员或者部门应当对质量管理规范和工作程序进行审核，监督其落实情况，并定期检查每架航空器的适航性状态。

(d)当航空器、发动机、螺旋桨、部件制造厂家发布的持续适航文件为英文版本时，维修系统应当按照合格证持有人要求安排实施维修工作：

(1)按照 CCAR-66 部规定的 3 级或者以上航空维修技术英语等级的维修人员可以直接使用英文版本文件。

(2)按照 CCAR-66 部规定的 2 级航空维修技术英语等级的维修人员，应当在 3 级或者以上航空维修技术英语等级的维修人员指导下使用英文版本文件。

(3)按照 CCAR-66 部规定的 1 级航空维修技术英语等级的维修人员应当使用中文翻译版文件。

第 135.223 条 维修管理手册

(a)合格证持有人应当就如何落实适航性责任并符合本章要求制定维修管理手册，并应当获得局方批准。

(b)维修管理手册应当至少包括下列内容:

- (1)维修主管声明。
- (2)维修系统总体介绍。
- (3)机构和人员职责。
- (4)持续适航文件和维修工作单卡管理。
- (5)维修方案和可靠性管理(如适用)。
- (6)最低设备清单和推迟修复控制(如适用)。
- (7)维修计划控制。
- (8)维修人员资质管理。
- (9)工具设备和器材管理。
- (10)维修实施管理。
- (11)供应商和送修评估管理。
- (12)安全质量管理。
- (13)相关工作表格样式和附件。

第 135.225 条 维修工作准则

(a)对航空器或者部件实施任何维修工作时,都应当遵守合格证持有人工作准则:

(1)按照准备的工作单卡并依据包括航空器、发动机、螺旋桨、部件制造厂家公开发布资料在内的经局方批准或者认可的持续适航文件中规定的方法、程序和标准实施。

(2)正确使用上述持续适航文件中规定的工具设备,并确保工具设备的可用状态。

(3)使用上述持续适航文件中规定的器材,确保器材具备能够有效证明其适航性状态的符合性证明文件并处于合格状态。

(4)工作环境应当满足确保维修工作质量的要求，当因气温、湿度、雨、雪、冰、雹、风、光和灰尘等因素影响而不能保证维修工作质量时，应当在工作环境恢复正常后开始工作。

(5)保持维修工作现场整洁有序，临时拆下的航空器部件应当明确标识其状态、合适保护以防止意外损伤。恢复安装应当检查防止外来物进入航空器或者部件。

(6)维修人员应当采取合适的安全防护措施，并严格遵守安全注意事项。

(b)当使用包括航空器、发动机、螺旋桨、部件制造厂家公开发布资料在内的经局方批准或者认可的持续适航文件规定之外的方法、程序、标准、工具设备或者器材时，应当符合局方规定的要求。

第 135.227 条 维修记录和放行证明

(a)维修工作记录应当符合合格证持有人要求：

(1)计划维修工作应当采用工作单卡签署的方式记录具体完成的维修工作和依据的持续适航文件。

(2)故障或者缺陷的修复应当采用在飞行记录本直接填写的方式记录完成的维修工作和依据的持续适航文件。

(3)所使用的器材，以及拆卸和更换零部件的具体信息。

(4)所保留的未完成工作项目。

(5)准确记录每项维修工作完成的人员和日期。

(b)按照 CCAR-145 部获得批准的维修单位实施的维修工作应当按照 CCAR-145 部的要求签署维修放行证明。按照 CCAR-66 部颁发航空器维修人员执照实施的维修工作应当由本人在飞行记

录本上签署维修放行。

(c)维修记录和维修放行证明应当由航空器所有权人妥善保存，一般维修记录应当至少保存两年，但下列记录的保存应当符合合格证持有人要求：

(1)涉及适航指令中要求的维修任务的记录和放行证明应当在航空器全寿命周期一直保存。

(2)对航空器重量、平衡、结构强度、性能、动力装置工作、飞行特性有显著影响的重要修理或者改装的记录和维修放行证明应当在航空器全寿命周期一直保存。

(3)航空器部件维修记录应当至少保存至安装后再次拆下，但相关的维修放行证明应当保存至下一次同等深度维修工作完成后所签发维修放行证明替代。

第 135.229 条 航空器技术档案

(a)合格证持有人应当为运行的每架航空器建立航空器技术状态记录，连续记录航空器的技术状态信息，并至少包括下列内容：

(1)航空器的型号、制造厂家、制造序列号、出厂日期、购买日期。

(2)国籍登记证、适航证件号及有效期。

(3)购买前航空器所有人及累计使用时间。

(4)购买后累计使用时间，包括日历时间、飞行小时和起落次数。

(5)完成的计划维修工作的日期、累计使用时间、项目、实施人员或者单位、批准恢复使用人员（包括姓名、签名和执照编号）。

(6)适航指令执行记录，包括自出厂以来完成的所有适航指令。

(7)重要修理和改装记录，包括自出厂以来完成的所有重要修理和改装。

(b)合格证持有人应当妥善保存航空器技术档案，并且建立有效的备份措施，以保证记录丢失或者损毁后的可恢复性。

第 135.231 条 年度适航性检查

(a)合格证持有人应当对每架航空器在每年度开展一次适航性检查。年度适航性检查应当由质量人员或者部门独立开展，并接受局方针对航空器适航性状况的抽查。

(b)年度适航性检查应当基于航空器技术状态记录、维修记录和维修放行证明开展，确认航空器当前状态和是否完成了规定的维修要求。

(c)完成年度适航性检查后，质量人员或者部门应当及时向维修主管和局方如实报告以下信息：

(1)年度累计飞行时间和起落次数。

(2)当前状态，如运行中、停场待修、油封、拆解储存等。

(3)维修要求的实施情况，对于未完成的计划维修任务、长期未修复的故障或者缺陷，应当具体说明。

(4)适航指令的实施情况，对于未完成的，应当具体说明。

(5)重要修理和改装（如适用）的实施情况，并具体说明。

(d)当年度适航性检查发现存在未完成的计划维修任务、适航指令等导致航空器不适航的情况，维修主管应当及时安排纠正，并控制在纠正前停止运行。

第六节 记录和报告

第 135.233 条 记录保持要求

(a)合格证持有人应当在其主运行基地或者符合局方规定的其他地方保存以下资料，并处于能随时接受局方检查的状态：

(1)运行合格证。

(2)运行规范。

(3)一份可以用于本规则运行的航空器的清单，并列明每架航空器的装备可以允许其实施的运行。

(4)合格证持有人所使用的每名驾驶员的记录，该记录应当包括下列内容：

(i)驾驶员姓名。

(ii)驾驶员持有的执照种类、等级和编号。

(iii)用于判断驾驶员资格满足本规则相应要求的详细飞行经历记录。

(iv)驾驶员当前的职位和被委派的日期。

(v)驾驶员持有的体检合格证等级和有效期。

(vi)本规则要求的各种资格考试、熟练检查和航线检查的日期和结果，以及使用的航空器的型号。

(vii)驾驶员飞行时间的详细记录。

(viii)飞行检查员的指派文件。

(ix)解除驾驶员职位的有关记录。

(x)本规则要求的初始训练和定期复训的完成日期。

(b)合格证持有人应当将本条(a)款(3)项要求的记录保存至少 6 个月，应当将本条(a)款(4)项要求的每项记录保存至少 12 个月。

(c)对于多发航空器，合格证持有人应当制定一式两份包含航空器装载信息的装载舱单并对其准确性负责。舱单应当在每次起飞之前准备完毕，并且应当包括下列内容：

- (1)乘客人数。
- (2)装载后航空器的总重。
- (3)该次飞行的最大允许起飞重量。
- (4)重心限制。

(5)装载后的航空器重心。如果航空器根据装载表或者其他经局方批准的方法进行装载，能够确保装载后的航空器重心不会超出批准的限制，则不需要计算实际的重心。在这种情况下，需在舱单上注明，根据装载表或者其他经批准的方法，该航空器的重心在限制之内。

- (6)航空器的登记号或者航班号。
- (7)该次飞行的始发地和目的地。

(d)对于要求制定装载舱单的航空器，机长应当将一份完整的舱单随航空器携带至目的地。合格证持有人应当在其主运行基地或者另一局方同意的地点保存一份完整的舱单至少 30 个日历日。

第 135.235 条 飞行记录本

(a)每个合格证持有人应当在每架航空器上携带航空器飞行记录本，记录与飞行安全有关的运行信息、飞行机组和维修人员需要了解的有关数据和信息，包括运行中发现的缺陷和工作不正常情况、所进行的维修工作和推迟维修项目、维修放行签署等。

(b)飞行记录本的格式应当符合局方规定。如使用纸质记录，各项内容应当使用墨水或者不可以更改的书写工具及时填写，并

且有足够的复页以保证满足使用和保存要求。

(c)对于在飞行时间内发现的机械不正常情况，机长应当确保将其记录在航空器飞行记录本上。每次飞行前，机长应当对上次飞行结束时记录在航空器飞行记录本上的每项机械不正常情况的当前状态作出判定。

(d)每个对机体、动力装置、螺旋桨、旋翼或者设备方面的故障或者失效采取修复或者延期修复措施的人员，应当按照本规则中相应的维修要求将所采取的措施记录在航空器飞行记录本上。

(e)除经局方批准采用的电子飞行记录本外，合格证持有人应当在驾驶舱或者其他飞行机组成员易于取用的地方放置一份航空器飞行记录本原件，其中至少记录包括每次飞行前三次飞行期间填写内容的连续记录，并且每次起飞前在地面保存一份记录上一次飞行和该次飞行前填写内容的航空器飞行记录本的复页。

(f)合格证持有人应当建立一个在航空器上保存本条要求的、供相关人员使用的航空器飞行记录本的程序，并且在本规则第135.121条要求的手册中包含这一程序。

第 135.237 条 使用困难报告

(a)合格证持有人应当按照本条(b)款的要求向局方报告航空器出现或者发现的下列事件：

(1)飞行中的失火以及有关火警系统工作不正常。

(2)飞行中的假火警信号。

(3)在飞行中引起发动机、相邻结构、设备或者部件损坏的发动机排气系统故障或者失效。

(4)飞行中引起烟、蒸汽、有毒或者有害烟雾在驾驶舱或者客

舱积聚或者流动的航空器部件的故障或者失效。

(5)飞行中或者地面发动机熄火或者停车。

(6)飞行中螺旋桨顺桨系统失效或者该系统控制超速的能力不正常。

(7)飞行中燃油系统或者应急放油系统的故障导致燃油流量受影响或者渗漏。

(8)飞行中非正常的起落架收放或者起落架舱门的开启和关闭。

(9)导致航空器在地面运动时制动力异常的刹车系统部件的失效或者故障。

(10)航空器系统及其部件的故障或者失效导致中断起飞或者在飞行中采取紧急措施的情况。

(11)需要重大修理的航空器结构问题。

(12)超出航空器制造厂家或者局方允许的结构裂纹、永久变形或者腐蚀。

(13)其他已经危及或者可能危及航空器安全运行的故障或者缺陷。

(b)合格证持有人应当在发生或者发现系统工作不正常事件、结构失效或者缺陷情况的 24 小时之内向局方报告,并及时开展或者按要求配合局方开展相应的调查。报告应当至少包括合格证持有人可获得的适用信息,并按照局方要求的方式如实填报:

(1)航空器、发动机、螺旋桨的制造厂家、型号和序号。

(2)航空器、发动机、螺旋桨或者部件的总使用时间和循环。

(3)航空器国籍登记号。

- (4)发生或者发现的日期和地点。
 - (5)不正常事件、失效或者缺陷具体描述和排故措施。
 - (6)不正常事件、失效或者缺陷发生的飞行阶段。
 - (7)故障、失效或者缺陷部件和具体描述。
 - (8)故障、失效或者缺陷部件所属的章节、件号、名称、序号、部位、使用时间和循环，维修经历以及修后使用时间和循环。
 - (9)采取的预防或者紧急措施。
- (c)对于合格证持有人自行开展调查的情况，合格证持有人应当在调查完成后及时向局方补报上述未填报完整的适用信息，并报告所采取的安全改进或者预防措施。如涉及到维修差错，应当及时向局方报告涉及的维修单位和具体情况。如涉及设计或者制造缺陷，应当及时向局方和航空器制造厂家报告。

D 章 运输类飞机商业载客或者载货飞行

第一节 飞机及仪表、设备要求

第 135.251 条 飞机要求

(a)合格证持有人应当具有对按照本章运行的飞机的使用权，并在运行时携带现行有效的下列证件：

- (1)国籍登记证。
- (2)标准适航证。
- (3)无线电台执照。

(b)如使用陆上飞机实施延伸跨水运行，应当通过适航审定表明水上迫降的符合性或者达到等效安全水平。

(c)除下列情况外，按照本章运行的飞机应当处于适航状态，并保持所安装的仪表和设备正常工作：

- (1)符合飞机飞行手册中规定的《外形缺损清单》。
- (2)符合合格证持有人根据飞机型号适用的《主最低设备清单》制定并按照 CCAR-21 部运行符合性评审要求批准或者认可的《最低设备清单》。

(d)当对飞机及其部件实施设计更改时，该设计更改应当按照 CCAR-21 部的规定获得批准。

第 135.253 条 基本飞行仪表和设备

(a)按照目视飞行规则（VFR）运行的飞机，应当获得适航审定批准为可按目视飞行规则（VFR）飞行的飞机，并符合飞机飞行手册对目视飞行规则（VFR）飞行的最低设备要求。

(b)按照仪表飞行规则（IFR）运行的飞机应当获得适航审定批准为可按仪表飞行规则（IFR）飞行的飞机，并符合飞机飞行手

册对仪表飞行规则（IFR）飞行的最低设备要求。

(c)计划实施云上或者夜间飞行的飞机应当获得适航审定批准为允许夜间飞行的飞机，并符合飞机飞行手册对夜间飞行的最低设备要求。

(d)计划实施结冰条件下运行的飞机应当获得适航审定批准为允许结冰条件下飞行的飞机，并符合飞机飞行手册对结冰条件下飞行的最低设备要求。

第 135.255 条 应急和救生设备

(a)任何飞机在载客运行时都应当按照合格证持有人要求配备座椅和安全带：

(1)每一个2周岁以上乘员有一个座椅或者卧铺。

(2)每个座椅或者卧铺配有一条安全带。

(3)在驾驶舱内的飞行机组或者与其平行的座位还应当配有一副肩带。

(4)每一靠近地板高度的出口处的客舱机组成员应当配备带有安全带和肩带的座椅。

(b)任何飞机都应当至少按照合格证持有人要求配备手提式灭火瓶：

(1)在驾驶舱或者驾驶舱附近便于飞行机组取用的位置配备一个。

(2)最大审定旅客座位数9座以上的飞机应当在客舱配备一个，并方便取用。

(3)如果设有厨房隔舱，应当在厨房区域配备一个，并方便客舱机组取用。

(4)如果飞机设有E类货舱，应当在货舱区域配备一个，并方便灭火时取用。

(c)任何飞机都应当按照局方批准或者认可的飞行手册配备指示、告示标志或者标牌。

(d)非增压飞机在飞行高度3000米（10000英尺）以上运行时，应当按照合格证持有人要求配备氧气设备和氧气：

(1)对驾驶舱内执勤的每一飞行机组成员提供的氧气量不得少于2小时。

(2)在3000米（10000英尺）至4000米（13000英尺）之间超过30分钟时，在该运行时间内向至少10%的乘客供氧。

(3)高于4000米（13000英尺）的全部运行时间向所有乘客供氧。

(e)增压飞机应当按照合格证持有人要求配备氧气设备和氧气：

(1)对驾驶舱内执勤的每一飞行机组成员提供的氧气量不得少于2小时。

(2)在高度高于7600米（25000英尺）的高度飞行或者在高度低于7600米（25000英尺）的飞行高度飞行但不能在4分钟内安全下降到4000米（13000英尺）或者以下的飞行高度时，为客舱中的乘员提供不少于10分钟的氧气。

(3)增压飞机在10500米（35000英尺）以上的高度飞行，应当为每名机组成员提供一个密封的快戴型氧气面罩，每位驾驶员都能在5秒钟内用单手从待用位置戴上面罩并正确固定，且能一直供氧或者当飞机座舱气压高度超过修正海平面气压高度4000米（13000英尺）时自动供氧。

(f)任何飞机在搜寻和救援困难的陆地区域上空运行时，应当配备至少一个烟火信号装置，并根据机上乘员数量配备足够的救生包。

(g)实施跨水运行时，应当为每个乘员配备一件带有救生定位灯的救生衣或者等效漂浮装置，并存放在使用该装置者的座椅或者卧铺处易于取用的位置。

(h)实施延伸跨水运行时，还应当配备下列应急救生设备：

(1)可供机上人员乘坐的足够数量符合局方要求的救生筏，并存放在紧急时便于取用的地方。

(2)配备适合的救生设备（包括根据机上乘员数量所配备的维持生命的设备）。

(3)至少装有一个烟火信号装置。

(i)按照合格证持有人要求配备应急定位发射机，并且其工作频率应当能同时工作在121.5MHz和406MHz：

(1)至少装备一台自动应急定位发射机。

(2)对于实施无人烟地区上空飞行或者延伸跨水运行时，至少装备两台，其中一台为救生型应急定位发射机（可放置在救生筏内）。

(j)当设置单独的舱室或者容器安放应急、救生设备时，在该舱室或者容器上易于观察的地方至少用中文标明其所安放物品及上次检验的日期（如适用）。

(k)如果有适于救援人员在紧急情况时要破开的机身部位，这些部位应当予以标出。标志的颜色应当为红色或者黄色，必要时

用白色勾画出轮廓，以便与底色形成反差。如果角的标志相距超过 2 米，则其间应当另加一条 9×3 厘米的线，使任何两个相邻标志的距离不超过 2 米。

(1)旅客座位数 19 座以上的飞机应当配备一个符合规定要求的急救箱，用于处置飞行中或者轻微事故中可能发生的伤害。

第 135.257 条 通信、导航和监视设备

按照本章运行的飞机，应当安装或者配备符合下列要求的通信、导航和监视设备：

(a)按照仪表飞行规则（IFR）运行或者在非地标领航的航路上按照目视飞行规则（VFR）运行时，应当至少安装两套独立的无线电导航系统，并能够引导航空器按照飞行计划和空中交通服务要求进行飞行。

(b)在管制空域飞行时，应当至少安装下列设备：

(1)两套独立的无线电通信设备，与地面建立双向通信，并且能在 121.5MHz 应急频率工作。

(2)一套能够对空中交通服务的询问进行编码回答和自动发送气压高度信息的应答机，并且在涉及以下区域运行的还应当能够对其他航空器进行对点编码回答和自动发送气压高度信息：

(i)在运输机场空域运行。

(ii)穿越或者占用局方公布的中、高空航路。

(c)对于涡轮喷气动力飞机，应当安装符合下列要求的高度保持和警告系统：

(1)向飞行机组指示所飞的高度。

(2)自动保持所选择的高度。

(3)当接近预选高度时，能向飞行机组至少发出音频或者视频提示信息。

(4)当飞机偏离预选高度时，能向飞行机组至少发出音频或者视频警告信息。

(d)在仪表气象条件下，预计在可探测到的雷雨或者其他潜在危险天气的航路或者区域运行时，应当安装气象雷达或者其他雷暴探测设备。

(e)地形提示和警告系统（TAWS）。

(f)机载防撞系统（ACAS II 或者 TCAS II 7.1 版本）。

(g)对于涡轮喷气动力飞机，应当装备有机载风切变警告与飞行指引系统。

第 135.259 条 记录设备

(a)按照本章运行的飞机应当至少安装一套符合下列要求的飞行记录器：

(1)一个符合局方规定的记录参数要求的飞行数据记录器，并且记录时间不少于 25 小时。

(2)一个驾驶舱话音记录器，并且记录时间不少于 2 小时。

(b)在符合所有记录要求的情况下，可以采用安装两套组合式飞行记录器（飞行数据记录器/驾驶舱话音记录器）的方式，来分别替代独立的飞行数据记录器和独立的驾驶舱话音记录器。

(c)对于使用数据链通信的飞机，其飞行记录器上应当记录与驾驶舱话音记录持续时间相同的所有发送和接收的数据链通信信息，并且与所记录的驾驶舱语音相互关联。

第 135.261 条 其他设备

(a)对于审定为水上飞机或者水陆两用的飞机，应当满足下列要求：

(1)装有《国际海上防撞规则》所规定的声音信号设备（如适用）。

(2)具有一副锚（当必须用来协助操纵时，还应当具有一副海锚或者浮锚）。

(3)配备符合局方要求的水面停泊灯。

(b)在 15000 米（49000 英尺）高度以上运行的涡轮喷气动力飞机，应当在飞行机组成员易于看到的位置安装能连续检测和显示所接受到宇宙辐射的辐射率和累积剂量的指示设备。

第二节 机组成员

第 135.263 条 机组成员的组成

(a)飞行机组成员的组成和人数不得少于运行手册的规定。除飞机飞行手册或者其他与适航证有关的文件中规定的最少人数外，飞行机组还应当考虑到所用飞机的型别、运行的类型，以及飞行机组换班间隔的飞行持续时间等因素需要增加的成员。

(b)合格证持有人运行旅客座位数 19 座以上的飞机，还应当配备一名客舱乘务员。

第 135.265 条 机长或者副驾驶的指派要求

(a)合格证持有人在按照本章运行时，应当满足下列要求：

(1)为每次飞行指派一名机长。

(2)为每次需要两名驾驶员的飞行，指派一名副驾驶。

(3)合格证持有人实施 II 类或者 III 类等低能见度运行时，还应当指派一名副驾驶。

(b)机长应当按照合格证持有人的指派，在该次飞行的所有时间内承担机长职责。

第 135.267 条 仪表飞行规则运行中要求配备的副驾驶

(a)除本条(b)款规定的情况外，在根据仪表飞行规则（IFR）实施载客运行时，应当配备一名副驾驶。

(b)除按照本规则第 135.263 条和第 135.265 条(a)款(3)项的规定配备副驾驶的情况外，当装备有经批准的自动驾驶仪系统并且相应的运行规范中也已批准使用该系统时，可以偏离本条(a)款的要求，无需配备副驾驶。在此种情况下担任机长的驾驶员，应当在该厂家和型号的飞机上具有至少 100 小时的机长经历时间。合格证持有人申请使用自动驾驶仪系统代替副驾驶，应当向局方申请颁发相应的运行规范条款。

(c)如果满足下列条件，局方可以批准其使用自动驾驶仪代替副驾驶：

(1)该自动驾驶仪能够操纵飞机来保持飞行和进行绕三轴旋转的机动飞行。

(2)合格证持有人经演示证明，机长能够在合理的工作负荷下完成所有职责，使用自动驾驶仪的运行能够安全实施，符合本规则所有的运行要求。

(3)相应的运行规范条款中包含了局方认为出于安全考虑所需规定的使用自动驾驶仪的条件和限制。

第 135.269 条 紧急情况和应急撤离职责

(a)对于每一型号的飞机，合格证持有人应当为每一机组必需成员指派其在紧急情况下或者需要应急撤离的情况下应当履行的职责。合格证持有人应当保证完成这些任务是现实可行的，并且考虑可预见的紧急情况的处理，包括个别机组成员可能丧失工作能力，或者在客货混装的飞机上，由于货物的移动导致机组成员不能到达客舱的类似紧急情况。

(b)合格证持有人应当在本规则第 135.323 条所要求的手册中规定本条(a)款要求的每类机组必需成员的职责。

第 135.271 条 酒精和药物的使用限制

(a)处于下列身体状况的人员，不得担任按照本章运行的机组成员：

(1)饮用含酒精饮料之后 8 小时以内。

(2)处于酒精作用之下。

(3)其呼出气体或者血液中酒精含量等于或者大于 0.04 克。酒精含量是指每 210 升呼出气体中含有的酒精克数或者每 100 毫升血液中含有的酒精克数。

(4)使用了大麻、可卡因、鸦片、天使粉或者安非他明等禁用药物或者影响人体官能的药品。

(b)除紧急情况外，驾驶员不得载运呈现醉态或者由其举止、身体状况可以判明处于药物控制之下的人员(受到看护的病人除外)。

(c)机组成员应当在局方要求时，接受局方人员或者局方委托的人员检查其血液中酒精含量的测试。当局方认为某人有可能违

反本条(a)款(1)项或者(3)项的规定时，此人应当根据局方的要求，将其担任或者试图担任机组成员之后 4 小时内所做的血液酒精含量百分比测试结果提供给局方。

(d)如果局方认为某人有可能违反本条(a)款(4)项的规定，此人应当根据局方的要求，将其担任或者试图担任机组成员之后 4 小时内所做的每次体内药物测试的结果提供给局方。

(e)局方根据本条(c)款或者(d)款所取得的测试结果，可以用来判定该人员是否具备担任机组成员执行该次飞行任务的资格，或者是否有违反中国民用航空法规的行为。

第 135.273 条 机长资格要求

使用型号合格审定两名驾驶员的飞机按照本章实施运行时，担任机长的驾驶员，应当持有相应类别、级别和型别（如适用）等级的航线运输驾驶员执照。

第 135.275 条 副驾驶资格要求

(a)在型号合格审定两名驾驶员的运行中或者按照本规则第 135.267 条要求配备副驾驶的运行中，担任副驾驶的驾驶员应当至少持有相应类别、级别和型别（如适用）等级的商用驾驶员执照或者多人制机组驾驶员执照。

(b)按照仪表飞行规则（IFR）运行时，担任副驾驶的驾驶员应当持有飞机仪表等级，并满足 CCAR-61 部中的近期仪表经历要求。

(c)对于本章未作要求而合格证持有人出于自身运行需要配备的副驾驶，应当至少持有相应类别和级别等级的商用驾驶员执照，并且在本章要求机长持有仪表等级时，该驾驶员也应当持有仪表

等级并满足 CCAR-61 部中的近期仪表经历要求。

第 135.277 条 运行经历

(a)仅当驾驶员在指派为机长前已经在该型号的飞机上和该机组成员职位上取得了下列运行经历，合格证持有人方可使用该驾驶员在按照本章运行的载客飞机上担任机长，该驾驶员方可接受合格证持有人的安排担任机长：

(1)涡轮发动机驱动的多发飞机（除涡喷飞机外）为 20 小时。

(2)涡喷发动机驱动的飞机为 25 小时。

(b)在获取上述运行经历时应当符合下列要求：

(1)该经历应当在圆满完成针对该飞机和机组职位的相应地面和飞行训练后获取。在合格证持有人的训练大纲中应当包括关于获取运行经历的规定。

(2)该经历应当在按照本规则实施的载客运行的飞行中获取。如果该飞机先前没有在合格证持有人按照本规则实施的运行中使用过，可以使用在参加验证飞行或者调机飞行的飞机上获取的运行经历来满足这一要求。

(3)驾驶员在获取运行经历时，应当在有资格的飞行教员或者飞行检查员的监视下履行机长职责。

(4)在非载客运行中完成的一次起飞和着陆，或者载客运行中飞行时间不足 1 小时的飞行中完成的一次起飞和着陆，可以算作一个飞行小时数，用于满足本条(a)款要求的运行经历小时数，但以该方法计算的飞行小时数不得超过本条(a)款要求的小时数的 50%。

第 135.279 条 近期经历

在按照本章实施的载客运行中担任机长的驾驶员，应当在参加每次运行前 90 天内满足下列近期经历要求：

(a) 在所服务的相应级别和型别等级的飞机上，作为飞行控制装置的唯一操纵者完成 3 次起飞和 3 次着陆。

(b) 对于夜间运行，本条(a)款所要求的 3 次起飞和 3 次着陆应当在夜间完成。满足本款要求的驾驶员即认为其满足昼间运行的近期经历要求。

第 135.281 条 用于满足近期飞行经历的飞机和设施

合格证持有人应当提供飞机和设施，用于满足驾驶员近期飞行经历要求，并持续保持其技术熟练水平，胜任所有被批准的运行。

第 135.283 条 熟练检查要求

(a) 仅当驾驶员在参加该次服务之前 6 个日历月内，通过了由局方人员或者符合局方要求的飞行检查员实施的，在其所飞每个型别的飞机上，按照 CCAR-61 部第 61.59 条所要求的熟练检查，合格证持有人方可使用该驾驶员、该人员方可为其担任驾驶员。该熟练检查应当包括演示驾驶员遵守仪表飞行规则(IFR)的能力。对于本规则不要求驾驶员持有仪表等级的目视飞行规则(VFR)运行，只需在前 12 个日历月内通过其所飞每个型别飞机的熟练检查。

(b) 经局方批准，熟练检查中的某些部分可以在飞行模拟机或者其他相应的训练设备上完成。

(c) 熟练检查不得在按照本规则实施的运行中进行。

第 135.285 条 机长的地区、航路和机场资格

(a)在驾驶员符合本条(b)款和(c)款要求之前，合格证持有人不得指派任何驾驶员，任何驾驶员也不得在其尚无飞行资格的航路或者航段上担任机长。

(b)驾驶员应当向合格证持有人证明其具有下列足够的知识：

(1)对于所飞航路和所用机场，应当包括：

(i)地形和最低安全高度。

(ii)季节性气象特点。

(iii)气象、通信和空中交通设施、服务与程序。

(iv)搜寻与援救程序。

(v)沿飞行航路的相关导航设施和程序，包括远程导航程序。

(vi)适用于飞越人口密集区和空中交通密集地区、障碍物、建筑群、灯光、进近助航设备的程序。

(vii)进场、离场、等待与仪表进近程序和适用的最低运行标准。

(c)机长应当在一名取得相应机场飞行资格的驾驶员作为飞行机组成员或者驾驶舱观察员的陪同下，在航路上每个着陆机场完成一次实际的进近，但下列情况除外：

(1)该机场为非特殊机场，且其仪表进近程序和助航设备与驾驶员熟悉的程序和设备相似，同时在正常运行最低标准之上增加了局方批准的裕度，或者能够在目视气象条件下进近和着陆。

(2)能在昼间目视气象条件下，从起始进近高度下降。

(3)合格证持有人通过有效的图形演示的方法，使机长获得在有关机场着陆的资格。

(4)该机场位于机长目前有资格着陆的机场附近。

(d)合格证持有人应当保存用于满足本条要求的驾驶员资格的相关记录。

(e)仅当驾驶员在前 12 个日历月按本条(b)款和(c)款重新取得资格，或者作为飞行机组成员、飞行检查员或者飞行机组驾驶舱观察员在以下条件完成至少一次飞行，合格证持有人方可继续使用该驾驶员作为机长在航路上或者经批准的地区内运行：

(1)在上述经批准的地区内。

(2)需要特殊技术或者知识的任何航路或者用于起飞和着陆的任何机场。

第 135.287 条 机长航线检查

(a)仅当驾驶员在该次服务之前 12 个日历月内，在其所飞的一种型别的飞机上通过了航线检查，合格证持有人方可使用该驾驶员担任机长，该驾驶员方可担任这一职位。该检查应当符合下列要求：

(1)由局方人员或者符合局方要求的飞行检查员实施。

(2)包括了至少一次一个航段的飞行。对于按照仪表飞行规则（IFR）运行的驾驶员，该检查应当按照仪表飞行规则（IFR）实施。

(3)包括在一个或者多个合格证持有人运行的机场实施的起飞和着陆。

(b)实施该次检查的人员应当确定接受检查的驾驶员是否合格于在本章运行中担任机长，并在该驾驶员的训练记录中予以确认。

(c)合格证持有人应当在本规则第 135.323 条所要求的手册中

建立一套程序，确保在前 90 天之内未飞过某条航线或者某一机场的驾驶员，能够在开始飞行前熟悉该次飞行所必需的安全运行资料。

第 135.289 条 考试和检查的附加规定

(a)按照本章接受考试或者飞行检查的机组成员，在所要求的那个日历月之前或者之后一个日历月内完成相应考试或者飞行检查，则认为该机组成员是在所要求的那个日历月内完成了考试或者检查。

(b)如果被检查的驾驶员未圆满完成规定的动作，实施检查的人员可以在实施检查的飞行过程中对该驾驶员进行附加训练。除了需要重复先前未通过的动作外，检查人员可以要求该驾驶员重复其它判断该驾驶员的熟练性所必需的动作。如果接受检查的驾驶员不能向实施检查的人员演示令人满意的能力，则合格证持有人不得允许该驾驶员参加运行，该驾驶员也不得作为飞行机组成员参加运行，直至其圆满完成该检查。

第 135.291 条 训练的管理政策

(a)本章训练规定适用于下列合格证持有人：

(1)委托按照《飞行训练中心合格审定规则》（以下称为 CCAR-142 部）审定合格的训练中心为其实施训练、考试和检查的合格证持有人。

(2)为每个雇佣或者使用的机组成员、飞行检查员、教员或者其他运行人员建立并保持经批准的训练大纲的合格证持有人。

(3)为实施大纲而使用经批准的飞行模拟机和飞行训练器的合格证持有人。

(b)除合格证持有人自身外，只有其他按照本规则或者 CCAR-121 部审定合格的合格证持有人，或者按照 CCAR-142 部审定合格的训练中心，有资格按照合同或者其他协议为按照本章要求接受训练的人员提供训练、考试和检查。

(c)按照本规则第 135.293 条被要求具备训练大纲的合格证持有人应当：

(1)制定训练大纲并获得批准，提供满足本章要求的训练，确保每个机组成员、飞行教员和飞行检查员能得到充分的训练以履行被指派的职责。

(2)对本章所要求的训练，提供足够的地面和飞行训练设施。

(3)提供足够的飞行教员、飞行检查员和合格的地面教员，以实施本章要求的训练和飞行检查。

(d)涉及获取航线运输驾驶员执照和型别等级的上述训练大纲，应当按照 CCAR-61 部要求获得局方批准。

(e)获取航线运输驾驶员执照和型别等级的训练和考试，应当由满足 CCAR-61 部要求的具备相应教员等级的飞行教员和具备相应资质的考试员实施。该考试可以替代本章要求的熟练检查。

(f)负责按照本章实施的某一特定地面训练课目和飞行检查的每个教员、主管人员或者飞行检查员，在完成这些训练或者检查后，应当对被训练或者检查合格的机组成员、飞行教员或者飞行检查员的技术熟练程度和知识水平作出合格证明。这种合格证明应当作为该人员个人记录的一部分。

(g)适用于一种以上飞机或者机组成员职位的训练科目，如果作为该合格证持有人的雇员在先前的训练中已经在另一飞机或者

另一机组成员职位上完成了该训练科目，则这些科目在以后的训练中，除定期地面训练外，不需要重复训练。

(h)对于履行危险物品处理或者载运职责的人员(含地面人员)应当按照 CCAR-276 部规定进行训练并保存训练记录。

第 135.293 条 机组成员训练要求

(a)合格证持有人应当根据驾驶员的职位，在其训练大纲中包含下列初始增加型别等级和转机型地面训练：

(1)对于新招聘的驾驶员，至少包括下列内容的基础教育地面训练：

(i)机组成员的相应职责。

(ii)本章的相应规定。

(iii)合格证持有人的运行合格证和运行规范中的内容。

(iv)合格证持有人的运行手册中的相应部分。

(2)按照适用情况，本规则第 135.299 条规定的初始增加型别等级和转机型地面训练。

(3)本规则第 135.305 条规定的应急生存训练。

(b)每一训练大纲中应当按照适用情况，提供本规则第 135.301 条规定的初始增加型别等级和转机型飞行训练。

(c)每一训练大纲中应当提供分别针对驾驶员和客舱乘务员本规则第 135.303 条规定的定期复训地面训练。

(d)训练大纲中应当包括本规则第 135.299 条和第 135.301 条规定的、作为合格的副驾驶在服务过的一特定型别飞机上转升机长的升级训练。

(e)除初始增加型别等级、转机型、升级和定期复训训练外，

合格证持有人还应当提供必要的地面和飞行训练内容、教学和实
践，以确保每一机组成员达到下列要求：

(1)对于所服务的每架飞机、机组成员工作位置及运行类型，
持续保持充分的训练和近期熟练水平。

(2)对新的设备、设施、程序和技术，包括对航空器的改装，
具有合格水平。

(3)先前训练过并获得资格的驾驶员，由于在要求的期限内没
有满足下列要求而失去资格后应当进行重新获得资格训练：

(i)本规则第 135.283 条的熟练检查要求。

(ii)本规则第 135.287 条的航线检查要求。

(4)在某一特定型别的飞机上审定合格并服务过的机组成员，
在其到该飞机一个特定改型的相同职位上服务之前，当局方认为
需要时应当进行差异训练。

第 135.295 条 机组的训练大纲

(a)合格证持有人应当制定并保持一份经批准的驾驶员训练大
纲，对于使用为满足本规则第 135.263 条(b)款要求的客舱乘务员
的合格证持有人，还应当制定并保持一份经批准的客舱乘务员训
练大纲。训练大纲应当与每个驾驶员和客舱乘务员被指派参加的
运行（包括本规则附件 F 规定的适用的特殊运行）相适应，并保
证对其所担负的工作接受了充分的训练。如果局方认为由于运行
的规模和范围的限制，偏离这些要求可以保证安全，局方可以批
准其对本条要求的偏离。训练大纲应当包括以下课程：

(1)对于驾驶员，应当包括部分或者全部下列地面和飞行训练
课程：

- (i)初始增加型别等级训练。
- (ii)转机型训练。
- (iii)升级训练。
- (iv)定期复训。
- (v)差异训练。
- (vi)重新获得资格训练。
- (vii)机组成员应急生存训练。
- (viii)特殊运行训练（如适用）。

(2)对于客舱乘务员，应当包括关于下列地面训练课程：

- (i)定期训练。
- (ii)差异训练。
- (iii)机组成员应急生存训练。

(b)合格证持有人应当针对每种型别飞机上每一必需机组成员制定书面的训练大纲课程，并保持其最新有效。该课程应当包括本章要求的地面和飞行训练。

(c)每个训练大纲课程中应当包括下列内容：

(1)所提供的主要地面训练科目的清单，包括应急训练科目。

(2)合格证持有人使用的所有训练设备、模拟设备、系统练习设备、程序练习设备和其它训练辅助设备的清单。

(3)在飞行训练各阶段中或者飞行检查时将用到的正常、非正常和紧急操作动作、程序，以及用以表明在飞行训练和飞行检查的空中阶段要完成的动作、程序和职能功能的详尽文字描述或者图解。

(d)经局方批准后，合格证持有人的训练大纲中可以包括使用

飞行模拟机和其他训练设备的训练课程。

(e)每一按照本条(a)款要求具有训练大纲的合格证持有人，应当提供每位必需驾驶员和客舱乘务员使用的有效和适当的学习材料。

(f)合格证持有人应当为局方提供机组成员训练大纲及其所有修订的副本。如果合格证持有人使用他人的训练设施，还应当提供在这些训练设施上使用的训练大纲或者其适当部分的副本。

第 135.297 条 训练大纲制定、修订及批准

(a)为了获得训练大纲以及一份经批准的训练大纲的修订项的初始批准和最终批准，每个合格证持有人应当向局方提交：

(1)建议的或者修订后的课程纲要和可以为建议的训练大纲或者修订项提供初步评审的足够资料。

(2)局方要求的相关附加资料。

(b)对于符合本章要求的训练大纲或者其修订项，局方发出初始批准，合格证持有人即可以依照该大纲实施训练。局方在训练过程中对该训练大纲的训练效果作出评估，并向合格证持有人指出应当予以纠正的缺陷。

(c)如果局方确认合格证持有人按照本条(b)款得到初始批准后的大纲实施的训练能保证每个受训人员获得充分的训练以履行其指派的职责，局方可以为其颁发该训练大纲或者其修订的最终批准。

(d)当局方认为应当对最终批准的训练大纲作出某些修订，以保持良好训练效果时，合格证持有人在收到局方通知后应当对大纲进行相应的修改。合格证持有人在收到通知之日起 30 日内，可

以向局方提出重新考虑的请求。在对请求未作出决定的期间，上述局方通知暂停生效。如果局方认为出于安全考虑应当使修订立即生效，局方可以在向合格证持有人说明原因后，要求其立即对训练大纲作出修改。

第 135.299 条 驾驶员初始增加型别等级、转机型和升级地面训练

驾驶员的初始增加型别等级、转机型和升级地面训练中，应当包括适用其职责的至少下列方面的教学，对于接受初始增加型别等级的驾驶员还应当通过由局方人员或者符合局方要求的飞行检查员实施的本规则第 135.303 条(e)款所要求的考试：

(a)一般课目：

(1)合格证持有人的飞行定位程序。

(2)确定重量和平衡的原则和方法，以及对起飞和着陆的跑道限制。

(3)足够的气象学知识，以保证具有对天气现象的实践知识，包括锋面系统、结冰、雾、雷暴、风切变以及适用时的高空天气条件的原理。

(4)空中交通服务系统、程序和术语。

(5)导航和导航设备的使用，包括仪表进近程序。

(6)正常和应急通信程序。

(7)下降到决断高度/高（DA/DH）或者最低下降高度/高（MDA/MDH）以下之前和下降到低于决断高度/高（DA/DH）或者最低下降高度/高（MDA/MDH）过程中的目视参考。

(8)其他保证驾驶员能力所需的教学。

(b)对于每一型别:

(1)一般介绍。

(2)性能特征。

(3)发动机和螺旋桨(如适用)。

(4)主要部件。

(5)主要系统(如飞行操纵、电气和液压系统),其他系统(如适用),正常、非正常和应急操作的原理,适用的程序和限制。

(6)下列方面的知识和程序:

(i)识别和避开恶劣天气条件。

(ii)从恶劣天气条件(包括低空风切变)中脱离。

(iii)进入或者靠近雷暴(包括最佳穿越高度)、颠簸(包括晴空颠簸)、结冰、冰雹和其他危险天气环境。

(iv)在地面结冰条件(如霜、冰或者雪)下运行,包括:

(A)使用除冰和防冰液时对保持时间的限制;

(B)航空器除冰和防冰程序,包括检查程序和责任;

(C)通信;

(D)航空器表面污染物(如霜、冰或者雪的附着)和关键区域的辨别,以及污染物如何对航空器性能和飞行特性带来不利影响的知识;

(E)合格证持有人使用的除冰和防冰液的类型和特性;

(F)寒冷天气下的飞行前检查程序;

(G)辨别航空器上污染物的方法。

(7)使用限制。

(8)燃油消耗和巡航控制。

(9)飞行计划。

(10)正常和应急程序。

(11)经批准的飞行手册和等效文件。

(12)本规则第 135.295 条规定的特殊运行的相关知识（如适用）。

第 135.301 条 驾驶员初始增加型别等级、转机型、升级和差异飞行训练

(a)驾驶员的初始增加型别等级、转机型、升级和差异训练中应当包括经批准的训练大纲课程中每种动作和程序的飞行和练习。

(b)除经局方批准某些特定的动作和程序可以在飞行模拟机或者适当的飞行训练器上完成外，本条(a)款要求的动作和程序应当在飞行中完成。

(c)如果合格证持有人经批准的训练大纲中包括使用飞行模拟机或者其他训练器的训练课程，每个驾驶员应当圆满完成：

(1)模拟机或者训练器上的训练，该训练应当至少满足本章规定的且可以在模拟机和训练器上实施的动作和程序。

(2)一次为检查机长或者副驾驶（如适用）的熟练水平，在飞机上实施的飞行检查，或者在模拟机或者训练器上的检查，该检查至少包含可以在模拟机或者训练器上实施的动作和程序。

第 135.303 条 定期复训

(a)仅当飞行机组成员在前 12 个日历月内，完成了与其所服务的运行类型相适应的训练大纲中的定期复训课程，并通过相应的考试，合格证持有人方可在按照本章运行中使用该人员担任、该

人员方可担任飞行机组成员。本章要求的初始增加型别等级地面训练和考试可以替代定期复训和本条要求的考试。

(b)合格证持有人应当确保每位飞行机组成员以每 12 个日历月为一周期得到定期复训，并将定期复训的要求、实施程序和质量控制等相关内容列入本规则第 135.295 条要求的机组成员训练大纲中，以确保对于相应型别和机组成员岗位得到充分理论训练。

(c)合格证持有人应当确保为满足本规则第 135.263 条(b)款要求的每位客舱乘务员，以每 12 个日历月为一周期得到定期复训，并将定期复训的要求、实施程序和质量控制等相关内容列入本规则第 135.295 条要求的机组成员训练大纲中，以确保对于相应型别和机组成员岗位得到充分理论和实操训练。

(d)机组成员的定期复训地面训练应当至少包括下列内容：

(1)一次确定机组成员对于相关飞机和机组成员岗位所具备的知识的问答或者其他形式的复习。

(2)对于驾驶员，应当涵盖本章对新雇员训练中的地面基础教育内容规定的课目中所必需的教学，包括低空风切变训练、在地面结冰条件下的操纵训练、应急训练以及特殊运行训练（如适用）等。

(3)对于客舱乘务员，应当包括下列内容的教学：

(i)一般课目：

(A)机长的权力；

(B)处理乘客事务，包括处理神经错乱的或者其行为可能危及安全的乘客时，需遵守的程序。

(ii)对于每一型别：

(A)对飞机的概述，重点包括对水上迫降、撤离、飞行中应急程序和其他相关职责存在相互影响的物理特性；

(B)机上广播系统和与其他飞行机组成员之间通话设施的使用，包括在有人企图劫机或者其他异常情况下的紧急措施；

(C)厨房电气设备，以及客舱加温和通风控制器的正常使用。

(e)完成定期复训地面训练后，驾驶员应当通过由局方人员或者符合局方要求的飞行检查员实施的对下列知识的笔试或者口试：

(1)CCAR-61 部、CCAR-91 部和本规则的相应条款内容，以及合格证持有人的运行规范和手册。

(2)针对该驾驶员所飞的每一型号飞机的动力装置、主要部件和系统、主要设备、性能和使用限制、标准和应急操作程序，以及经批准的飞机飞行手册或者等效资料中的适用内容。

(3)针对该驾驶员所飞的每一型别飞机，确定其符合起飞、着陆和航路运行的重量和平衡限制的方法。

(4)导航和适用的导航设备的使用，包括适用的仪表进近设施和程序。

(5)空中交通服务程序，包括适用的仪表飞行规则（IFR）程序。

(6)一般气象学知识，包括锋面系统、结冰、雾、雷暴和风切变的原理，以及适用于合格证持有人运行的高空天气。

(7)下列程序：

(i)识别和避开恶劣天气条件。

(ii)从恶劣天气条件（包括低空风切变）中脱离。

(iii)进入或者靠近雷暴（包括最佳穿越高度）、颠簸（包括晴空颠簸）、结冰、冰雹和其他危险天气环境。

(8)新的设备、程序和技术（如适用）。

(f)完成定期复训后，合格证持有人应当通过考试确定该客舱乘务员已具备与其指派的职责相适应的下列知识和胜任能力：

(1)机长的权力和机组成员的职责。

(2)处理乘客事务，包括处理精神错乱的或者其行为可能危及安全的乘客时需遵守的程序。

(3)在飞机迫降（包括水上迫降）和紧急撤离时，机组成员的分工、职能和责任，包括帮助需要他人协助的人员快速撤至出口。

(4)对乘客所作的安全讲解。

(5)便携式灭火器与其他紧急设备的位置和使用方法。

(6)客舱中的设备和控制开关的正确使用方法。

(7)乘客氧气装置的位置和使用方法。

(8)所有正常和紧急出口的位置和使用方法，包括撤离滑梯和绳索的使用方法。

(9)合格证持有人的运行手册中规定的，在紧急情况时需他人帮助方可快速撤至出口的人员的就座方法。

(g)对于按照本章要求进行定期复训的机组成员，在要求进行本条(e)款考试的那个日历月之前或者之后一个日历月中完成训练的，被视为在所要求的那个日历月中完成了训练。

第 135.305 条 机组成员应急生存训练

(a)每一机组成员应当完成训练大纲规定的应急生存训练。该训练大纲应当针对每一型别、型号和布局，以及与每位机组成员

和合格证持有人相适应的每种运行类型制定。

(b) 应急生存训练应当包括下列内容：

(1) 应急工作的任务分派和程序，包括机组成员之间的协调配合。

(2) 下列应急设备的所在位置、功能和使用方法：

(i) 用于水上迫降和撤离的设备。

(ii) 急救设备及其正常使用。

(iii) 手提灭火瓶，重点是适用不同类型失火的灭火瓶型号。

(3) 紧急情况的处理，包括下列内容：

(i) 急剧释压。

(ii) 空中或者地面的失火和烟雾控制程序，重点是找到客舱区域内的电气设备和相关的跳开关。

(iii) 水上迫降和撤离。

(iv) 乘客或者机组成员生病、受伤等非正常情况的处置。

(v) 劫机和其他偶然事件。

(4) 回顾和讨论该合格证持有人以前与实际紧急情况有关的飞行事故和事件。

(c) 除下列特定的演练，每一个机组成员应当使用适当的应急设备和程序进行演练，局方通过机组成员的演示确认其能够得到足够的训练：

(1) 水上迫降（如适用）。

(2) 应急撤离。

(3) 灭火和烟雾控制。

(4) 操作和使用紧急出口，包括在适用时，展开和使用撤离滑

梯。

(5)机组和乘客氧气的使用方法。

(6)从飞机上放下救生筏，充气，使用救生绳索，以及乘客和机组的登筏（如适用）。

(7)救生衣的穿戴和充气，以及其他漂浮装置的使用（如适用）。

(d)在 25000 英尺以上高度飞行的机组成员，应当接受下列内容的培训：

(1)呼吸原理。

(2)缺氧。

(3)高空不供氧情况下的有知觉持续时间。

(4)气体膨胀。

(5)气泡的形成。

(6)减压的物理现象和事件。

第 135.307 条 飞行教员的资格审定

(a)在本条和本规则第 135.309 条中：

(1)飞行教员（飞机）是指有资格针对特定级别和型别等级的飞机，在飞机、飞行模拟机或者飞行训练器上实施教学的人员。

(2)飞行教员（模拟机）是指有资格针对特定级别和型别等级的飞机，在飞行模拟机、飞行训练器或者两者上实施教学的人员。

(3)飞行教员（飞机）和飞行教员（模拟机）履行本规则第 135.291 条(a)款(1)项和(c)款(3)项以及(f)款相应职能。

(b)仅当驾驶员对于相应的飞机级别和型别等级符合下列要求，合格证持有人方可使用该驾驶员、该驾驶员方可在按照本章制定的训练大纲中担任飞行教员（飞机）：

(1)持有在按照本章运行中担任机长所需的航空人员执照和等级。

(2)圆满完成在按照本章运行中担任机长所需的在该飞机上的训练阶段，包括定期复训。

(3)圆满完成在按照本章运行中担任机长所需的熟练检查和资格检查。

(4)对于实施获取航线运输驾驶员执照和增加型别等级训练的飞行教员应当满足 CCAR-61 部中相应飞行教员的执照、等级和训练的要求。对于实施其他训练的飞行教员应当满足本规则第 135.309 条规定的适用的训练要求。

(5)持有 I 级体检合格证。

(6)满足本规则第 135.279 条中的近期经历要求。

(c)仅当驾驶员对于相应的飞机级别和型别等级符合本条(b)款的要求，或者符合以下要求，合格证持有人方可使用该驾驶员、该驾驶员方可在按照本章制定的训练大纲中担任飞行教员（模拟机）：

(1)持有在按照本章运行中担任机长所需的航空人员执照和等级(体检合格证除外)。

(2)圆满完成在按照本章运行中担任机长所需的在该飞机上的训练阶段，包括定期复训。

(3)圆满完成在按照本章运行中担任机长所需的熟练检查和资格检查。

(4)对于实施获取航线运输驾驶员执照和增加型别等级训练的飞行教员应当满足 CCAR-61 部中飞行教员的相应执照、等级和训

练的要求。对于实施其他训练的飞行教员应当满足本规则第 135.309 条规定的适用的训练要求。

(d)在合格证持有人建立的个人训练记录中，应当按照适用情况记入对飞行教员满足本条(b)款(2)、(3)和(4)项或者(c)款(2)、(3)和(4)项要求的记录。

(e)未持有适当体检合格证的飞行教员可以作为非机组必需成员在飞机上担任教员，但不得在按照本章运行中担任飞行机组成员。

(f)飞行教员（模拟机）应当满足下列条件之一：

(1)在飞行模拟机上履行飞行教员职责前 12 个日历月内，作为该级别和型别等级飞机的机组必需成员完成至少两个航段的飞行。

(2)顺利完成了经批准的航线观察大纲，参加航线观察的期限在该大纲中规定并且应当是在飞行模拟机上履行飞行教员职责之前。

(g)本条(f)款要求的飞行航段或者航线观察大纲，如果在应当完成的那个日历月之前或者之后一个日历月内完成，则被认为是 在所要求的那个日历月内完成。

第 135.309 条 飞行教员的初始和转机型训练要求

实施获取航线运输驾驶员执照和增加型别等级训练的飞行教员，应当按照 CCAR-61 部有关规定完成相应飞行教员等级的训练。对于实施其他训练的飞行教员应当按照下列要求完成训练：

(a)飞行教员的初始地面训练，应当包括：

(1)飞行教员的职能、作用和责任。

- (2)适用的民用航空法规以及合格证持有人的政策和程序。
- (3)实施要求的教学的适用方法、程序和技术。
- (4)对学员表现的正常评估，包括发现：
 - (i)不正常的和不充分的训练。
 - (ii)申请人可能对安全有不利影响的个性。
- (5)针对训练效果不满意时的纠正措施。
- (6)经批准的在飞机上实施要求的正常、非正常和应急程序的方法、程序和限制。
 - (7)对于未持有飞行教员等级的，还需完成下列训练：
 - (i)教学过程的基本原理。
 - (ii)教授方法和程序。
 - (iii)教员和学员的关系。
 - (b)在飞行教员的转机型地面训练中，应当包括实施适用于该飞行教员级别和型别等级飞机的正常、非正常和应急程序的经批准的方法、程序和限制。
 - (c)飞行教员（飞机）的初始和转机型飞行训练应当包括：
 - (1)在教学期间可能会遇到的紧急情况下的安全措施。
 - (2)在教学期间采取的安全措施不及时、不正确所带给安全飞行的潜在后果。
 - (3)从左座和右座实施必需的正常、非正常和应急机动飞行的训练和实践，确保其具备实施本章要求的飞行教学的能力。
 - (4)教学期间，在可能产生的紧急情况下，从任一驾驶员座位采取的安全措施。
 - (d)对于本条(c)款的要求，可以按照适用情况全部和部分在飞

行中、飞行模拟机上和飞行训练器上完成。

(e)飞行教员（模拟机）的飞行训练应当包括：

(1)实施必需的正常、非正常和应急程序的训练和实践，确保其实施本章要求的飞行教学的能力。这种飞行和程序应当全部和部分在飞行模拟机或者飞行训练器上完成。

(2)操作飞行模拟机、飞行训练器或者两者的训练，确保其具备实施本章要求的飞行教学的能力。

第 135.311 条 飞行检查员的资格审定

(a)在本条和本规则第 135.313 条中飞行检查员分为飞行检查员（飞机）和飞行检查员（模拟机）：

(1)飞行检查员（飞机）是指有资格针对特定级别和型别等级的飞机，在飞机、飞行模拟机或者飞行训练器上实施飞行检查的人员。

(2)飞行检查员（模拟机）是指有资格针对特定级别和型别等级的飞机，在飞行模拟机或者飞行训练器上实施飞行检查的人员。

(3)飞行检查员（飞机）和飞行检查员（模拟机）履行本规则第 135.291 条(a)款(1)项和(c)款(3)项以及(f)款相应职能。

(b)仅当驾驶员对于相应的飞机级别和型别等级符合下列条件，合格证持有人方可使用该驾驶员、该驾驶员方可在按照本章制定的训练大纲中担任飞行检查员（飞机）：

(1)持有在按照本章运行中担任机长所需的驾驶员执照和等级。

(2)圆满完成在按照本章运行中担任机长所需的在该飞机上的训练，包括定期复训。

(3)圆满完成在按照本章运行中担任机长所需的熟练检查和资格检查。

(4)对于实施航线运输驾驶员执照和增加级别和型别等级的飞行检查，应当符合 CCAR-61 部中相应考试员资格的要求。对于实施其他飞行检查的飞行检查员应当满足本规则第 135.313 条规定的适用的训练要求。

(5)持有 I 级体检合格证。

(6)满足本规则第 135.279 条中的近期经历要求。

(7)具有合格证持有人指派的飞行检查职能。

(c)对于相应的飞机级别和型别等级，仅当驾驶员符合本条(b)款的要求，或者符合以下要求，合格证持有人方可使用该驾驶员、该驾驶员方可在按照本章制定的训练大纲中担任飞行检查员（模拟机）：

(1)持有在按照本章运行中担任机长所需的驾驶员执照和等级（体检合格证除外）。

(2)圆满完成在本章运行中担任机长所需的针对该飞机的训练。

(3)圆满完成在本章运行中担任机长所需的熟练检查和资格检查。

(4)对于实施航线运输驾驶员执照和增加型别等级的飞行检查，应当符合 CCAR-61 部中相应考试员资格的要求。对于实施其他飞行检查的飞行检查员应当满足本规则第 135.313 条规定的适用的训练要求。

(5)具有合格证持有人指派的模拟机飞行检查职能。

(d)在合格证持有人建立的个人训练记录中，应当按照适用情况记入对飞行检查员满足本条(b)款(2)、(3)和(4)项或者(c)款(2)、(3)和(4)项要求的记录。

(e)未持有适当体检合格证的飞行检查员可以担任飞行检查员（模拟机），但不得在本章运行中担任飞行机组成员。

(f)飞行检查员（模拟机）应当满足下列条件之一：

(1)在飞行模拟机上履行飞行检查员职责前 12 个日历月内，作为该级别和型别等级飞机的机组必需成员完成至少两个航段的飞行。

(2)顺利完成了经批准的航线观察大纲，参加航线观察的期限在该大纲中规定并且应当是在飞行模拟机上履行飞行检查员职责之前。

(g)本条(f)款要求的飞行航段或者航线观察大纲，如果在应当完成的那个日历月之前或者之后一个日历月内完成，则被认为是所要求的那个日历月内完成。

第 135.313 条 飞行检查员的初始和转机型训练要求

飞行检查员应当按照下列要求完成训练：

(a)飞行检查员的初始地面训练，应当包括：

(1)飞行检查员的职能、作用和责任。

(2)适用的民用航空法规以及合格证持有人的政策和程序。

(3)实施要求的检查的适用方法、程序和技术。

(4)对学生表现的正常评估，包括发现：

(i)不正常的和不充分的训练。

(ii)申请人可能对安全有不利影响的个性。

(5)检查不满意时的纠正措施。

(6)经批准的在飞机上实施要求的正常、非正常和应急程序的方法、程序和限制。

(b)在飞行检查员的转机型地面训练中，应当包括实施适用于该飞行检查员的飞机的正常、非正常和应急程序的经批准的方法、程序和限制。

(c)飞行检查员(飞机)的初始和转机型飞行训练，应当包括：

(1)在检查期间可能会遇到的紧急情况下的安全措施。

(2)在检查期间采取的安全措施不正常、不及时或者不执行安全措施会造成的潜在结果。

(3)从左座和右座实施必需的正常、非正常和应急程序的飞行检查的训练和实践，确保其实施本章要求的驾驶员飞行检查的能力。

(4)在检查期间可能产生的紧急情况下，从任一驾驶员座位采取的安全措施。

(d)对于本条(c)款的要求，可以按照适用情况全部和部分在飞行中、飞行模拟机上和飞行训练器上完成。

(e)飞行检查员（模拟机）的飞行训练，应当包括：

(1)实施必需的正常、非正常和应急程序的飞行检查的训练和实践，确保其具备实施本章要求的驾驶员飞行检查的能力。这种训练和实践应当在飞行模拟机或者飞行训练器上完成。

(2)操作飞行模拟机、飞行训练器或者两者的训练，确保其具备实施本章要求的飞行检查的能力。

第三节 飞行运行

第 135.321 条 运行设施

(a)合格证持有人应当通过航行情报服务机构公布的官方资料或者从其他来源可随时获取的资料，确保飞行中所需和可用的地面或者水上设施（包括通信设施和导航设备）满足实施飞行运行要求。

(b)合格证持有人应当根据机场的规模、道面、障碍物和灯光等因素，以确定该机场的运行适用性。

(c)在运行过程中发现设施不完善时，合格证持有人应当通过适当的方式及时向局方报告。

第 135.323 条 运行手册

(a)合格证持有人应当编写手册并保持其现行有效。

(1)手册中应当包含合格证持有人的程序和政策，并满足本规则附件 D 飞机运行手册内容的要求。

(2)为合格证持有人实施运行的飞行、维修和其他地面人员应当使用该手册。

(b)合格证持有人应当在其主运行基地保存至少一套手册。

(c)手册不得与所有适用的涉及民航管理的规章、合格证持有人在境外运行时适用的运行所在国法规，以及合格证持有人的运行合格证和运行规范相抵触。

(d)手册或者手册的相应部分，包括其修订和增补，应当由合格证持有人提供给飞行、维修和其他地面人员使用。

(e)本条(d)款所述的合格证持有人的工作人员，应当及时更新手册，保持手册的最新状态，并使用最新有效的手册内容。上述

人员在履行其职责时，应当能随时查阅手册或者手册的相应部分。如果合格证持有人已经在飞机上配备了手册或者手册的相应部分，则不要求机组成员随身携带这些手册，但应当有专人负责这些手册的更新。

(f)手册应当具有中文版本，如果合格证持有人在运行中使用了不熟悉中文的人员，则应当为其提供相应熟悉文字的手册，并且应当保证这些手册的一致性和同等有效性。

(g)为了遵守本条(d)款的要求，合格证持有人可以用印刷形式或者其他符合局方规定的形式，为(d)款中所列的人员提供手册或者手册的相应部分。如果合格证持有人使用印刷形式之外的形式，则应当保证为这些人员提供配套的阅读设备。

(h)如果合格证持有人将飞机飞往存有相应维修资料的特定航站实施检查和维修时，则该飞机上不需携带该相应维修资料。

第 135.325 条 合格证持有人名称的使用

(a)合格证持有人按照本规则实施运行时，所使用的名称应当与其运行合格证上所列名称一致。

(b)在按照本规则运行的飞机上，应当明显地标出运行该飞机的合格证持有人的名称，否则合格证持有人不得运行该飞机。飞机上标示名称的方法及其可识别性应当符合局方规定。

第 135.327 条 基本运行指令

(a)合格证持有人应当通过合适的方法，指导所有运行人员明确其职责，以及在整体运行中所处的地位和作用。

(b)仅当驾驶员符合以下要求，合格证持有人方可允许该驾驶员、该驾驶员方可在机场活动区滑行：

(1)已由合格证持有人指派。

(2)其技术和能力水平完全胜任操纵飞机滑行。

(3)有资格使用无线电通信。

(4)曾接受过关于机场布局、路线、标记、标志、灯光、空中交通服务信号与指令、术语与程序等方面的培训，并能够遵守机场飞机活动安全运行标准的要求。

(c)除符合下列规定的人员外，机长不得允许任何人员在按照本规则实施的飞行中操作飞机的操纵装置，任何人员也不得在这些飞行中操作飞机的操纵装置：

(1)合格证持有人雇佣的对该飞机具备资格的驾驶员。

(2)正在履行飞行检查工作职责，符合操作该飞机合格要求的监察员或者委任代表。

(d)在按照本规则实施飞行期间，如果合格证持有人或者机长了解到会影响运行安全的实际情况（包括机场和跑道情况），则应当根据情况对继续飞行加以限制或者中止飞行，直至相关的情况得到改善。

(e)除下列情况外，机长不得允许在出现本条(d)款规定的情况时继续飞向计划着陆机场：

(1)有足够的理由认定在预计到达计划着陆机场时，影响运行安全的实际情况将得到消除。

(2)除飞向着陆机场外已经没有更为安全的方法。对于该种情况，继续飞向上述机场将构成本规则第 135.15 条所规定的紧急状态。

第 135.329 条 飞行中模拟紧急情况

合格证持有人不得允许任何人、任何人也不得在载有乘客或者货物时模拟紧急或者非正常情况。

第 135.331 条 检查单

(a)在各个运行阶段，以及在紧急情况中，飞行机组应当使用本条(b)款所提供的检查单，以确保其操作符合飞机操作手册、飞行手册以及适航证相关的文件和运行手册中的操作程序。

(b)合格证持有人应当为驾驶员提供根据人的因素原则设计的检查单，并满足下列程序和检查项目要求：

(1)按照以下各个阶段列出检查项目：

- (i)开车前。
- (ii)起飞前。
- (iii)起飞后。
- (iv)着陆前。
- (v)着陆后。
- (vi)关车。

(2)对于多发飞机或者带可收放起落架的飞机，应当编制应急检查单，并包含以下方面的程序（如适用）：

- (i)对燃油、液压、电气和机械系统的应急操作。
- (ii)仪表和操纵系统的应急操作。
- (iii)发动机失效程序。
- (iv)其他保证安全所需的应急程序。

(c)检查单应当保持现行有效，并且放置在驾驶员从其驾驶座位上易于取用的地方。

第 135.333 条 最低飞行高度

(a)合格证持有人应当根据已公布的航线最低航路高度，确定不低于该高度的最低飞行高度。

(b)合格证持有人应当在运行手册中建立确定最低飞行高度的方法。

第 135.335 条 乘客及飞行前简介

(a)在每次起飞前，载客飞机的机长应当保证所有乘客得到下列方面的口头简介：

(1)吸烟。每位乘客应当得到何时、何处和在何种情况下禁止吸烟的简介。该简介应当包含合格证持有人申明：涉及民航管理的规章要求乘客遵守点亮的乘客信息灯、出示的标牌和因安全目的指定的禁烟区的指令，并听从机组成员的相关指令。简介还应当包括关于现行法规禁止摆弄、损伤和毁坏厕所（如适用）内安装的烟雾探测器，禁止在厕所内吸烟，以及适用时，禁止在客舱内吸烟的规定。

(2)安全带使用。包括系紧和松开安全带的方法，以及在何时、何地 and 何种情况下应当系紧安全带。该简介应当包括合格证持有人申明：涉及民航管理的规章要求乘客遵守点亮的乘客信息灯给出的指令，并听从机组成员关于使用安全带的相关指令。

(3)在起飞和降落前调直椅背。

(4)乘客登机门和紧急出口的位置和打开方法。

(5)救生设备的位置。

(6)如果该次飞行涉及延伸跨水运行，所需漂浮装置的使用和迫降程序。

(7)如果该次飞行涉及平均海平面高度 3600 米（12000 英尺）以上的运行，氧气的正常和应急使用方法。

(8)手提灭火器的位置和使用方法。

(b)在每次起飞之前，机长应当确保每位在紧急情况下需要别人帮助才能迅速撤至出口的人员和该人员的护理人员（如适用）都得到了简介，被告知在发生紧急情况时撤离飞机的程序。本款不适用于那些在该架飞机的上一航程飞行中已接受此简介的人员。

(c)本条(a)款要求的口头简介应当由机长或者其他机组成员作出。

(d)尽管有本条(c)款的规定，对于经审定可以载运 19 名及以下乘客的飞机，本条(a)款要求的口头简介可以由机长、一名机组成员或者合格证持有人指定的合格人员作出。

(e)合格证持有人应当将本条(a)款要求的口头简介的内容印制在卡片上，卡片上的文字说明应当至少包括中文。这些卡片应当放置在飞机上方便每位乘客便于取用阅读的地方。卡片上不得印有任何广告，卡片的制作应当满足下列要求：

(1)适用于使用该卡片的飞机。

(2)包括紧急出口的示意图和使用方法。

(3)包括使用机上应急设备所必需的其他指令。

(f)本条(a)款要求的简介可以用符合局方要求的录音播放装置播放，并应当使每位乘客在正常噪音水平环境下能清晰地听到。

(g)合格证持有人应当保证在起飞、着陆，以及由于颠簸或者飞行中发生任何紧急情况而需要加以预防时，所有飞机上乘客都

要回到各自座位上系好椅带或者安全带。对于将水上飞机推离码头或者将其系留在码头的人员无需满足前述座位和安全带要求。

(h)对于2周岁以下的儿童,可以由占有符合局方要求座椅的成年人抱着,无需满足本条(g)款的要求。

(i)只有每一乘客座椅的椅背处于竖立位置,合格证持有人方可使航空器起飞或者着陆。

(j)要求装备组合式安全带和肩带装置的座椅上的每个乘员,在起飞和着陆过程中都应当用这种组合式安全带和肩带装置将乘员恰当扣紧,但在履行其正常职责需要时,可以松开肩带。

(k)在每个无人乘坐的座椅上,若装有安全带和肩带装置,则应当将其固定好,使其不妨碍机组成员执行任务或者应急情况下人员的迅速撤离。

第 135.337 条 为运行人员提供的航空信息资料

(a)合格证持有人应当为所有运行人员提供运行规范中适用于该人员职责的信息,并且应当为每个驾驶员提供下列现行有效的资料:

(1)必需的航空信息资料,包括导航设备、机场灯光和目视助航设备、空域、空中交通服务程序、应急程序、影响飞行安全的因素、航空图表等方面的信息,或者包含相同信息的商业出版资料。

(2)飞机操作手册、飞机飞行手册或者等效资料。

(b)本条(a)款(1)项所要求的资料应当放置在驾驶员从其驾驶座位上易于取用的地方。

第 135.339 条 飞行准备

机长应当在飞机实施运行前，确认飞机已按照适当的检查清单核实并记录以下项目处于可接受的状态，方可实施运行：

- (a) 已完成所要求的维修工作并处于适航状态。
- (b) 已装备本章第一节所规定的相应仪表和设备。
- (c) 满足本规则第 135.409 条(a)款(1)项规定的要求。
- (d) 重量和重心位置符合安全飞行的要求。
- (e) 机上所有载荷分布适当并牢固固定。
- (f) 符合本章第四节中规定的各项使用限制。
- (g) 符合本规则第 135.345 条运行飞行计划的规定。

第 135.341 条 关键阶段飞行机组成员的值勤要求

(a) 在飞行的关键阶段，合格证持有人不得要求飞行机组成员、任何飞行机组成员也不得从事与飞机安全运行无关的任何其他工作。该类工作包括但不限于：预订厨房供应品、确认乘客的衔接航班、对乘客进行广告宣传或者介绍风景名胜及其他与安全无关的广播、填写与运行无关的公司报告表、记录表。

(b) 在飞行的关键阶段，机长也不得允许、其他飞行机组成员也不得从事可能分散飞行机组其他成员工作精力，或者进行可能干扰其他成员正确完成相应工作的活动。该类活动包括但不限于：进餐、进行与飞行无关的交谈、阅读与正常飞行无关的刊物。

(c) 在本条中，飞行关键阶段是指滑行、起飞、着陆和除巡航飞行以外在 3000 米（10000 英尺）以下的飞行阶段。

第 135.343 条 禁止干扰机组成员

任何人员不得在按照本规则运行的飞机上攻击、胁迫、威胁

或者干扰履行机组职责的机组成员。

第 135.345 条 运行飞行计划

合格证持有人应当为每一次飞行制定运行飞行计划，该运行飞行计划须经机长签字确认并由合格证持有人保存，保存期至少 6 个日历月。

第 135.347 条 备降机场

(a) 起飞备降机场：

(1) 如果起飞机场的气象条件低于合格证持有人规定的机场着陆最低标准，或者因其他原因不可能返回起飞机场时，应当在运行飞行计划中选择一个起飞备降机场。

(2) 起飞备降机场距起飞机场的时间应当满足下列要求：

(i) 对于双发飞机，按飞机飞行手册确定并使用实际起飞重量计算的一台发动机不工作的巡航速度，在国际标准大气和静风条件飞行 1 小时的时间。

(ii) 对于三发或者多于三发的飞机，按飞机飞行手册确定并使用实际起飞重量计算的所有发动机都工作的巡航速度，在国际标准大气和静风条件下飞行 2 小时的时间。

(iii) 对于实施延长改航时间运行（EDTO）的飞机，在没有符合(i)或者(ii)的距离标准的备降机场的情况下，起飞备降机场应当为考虑到实际起飞重量的位于合格证持有人经批准的最大改航时间的距离以内的第一个可用备降机场。

(3) 对所选定的起飞备降机场，已获得的资料应当表明：在预计的使用时间内，机场的天气状况将等于或者高于合格证持有人规定的机场运行最低标准。

(b)航路备降机场：对于双发涡轮飞机的延长改航时间运行(EDTO)，应当在运行飞行计划中，按照本规则第135.375条和第135.377条的要求选择和指定航路备降机场。

(c)目的地备降机场：

(1)按仪表飞行规则（IFR）进行的飞行，在运行飞行计划中至少应当选择和指定一个目的地备降机场。

(2)当目的地机场存在以下条件之一时，应当选择两个目的地备降机场，并在运行飞行计划中予以说明：

(i)在预计使用时间内，气象条件将低于合格证持有人为运行规定的机场运行最低标准。

(ii)未提供气象资料。

第 135.349 条 气象条件

(a)开始目视飞行规则（VFR）飞行前，天气实况报告和预报共同表明，按目视飞行规则（VFR）所飞航路或者航段的气象条件应当在相应的时间内符合目视飞行规则（VFR）要求。

(b)按照仪表飞行规则（IFR）的飞行，应当符合下列要求：

(1)在起飞机场起飞，该机场当时的气象条件应当等于或者高于合格证持有人规定的机场运行最低标准。

(2)起飞或者飞过重新放行点，预计着陆机场或者为遵守本规则第135.347条而选定的每个备降机场的天气实况报告和预报共同表明，在预计使用时间内，气象条件应当等于或者高于合格证持有人规定的最低标准。

(c)对于仪表飞行规则（IFR）飞行中所用的备降机场，应当有相应的天气实况报告、预报或者两者的组合表明，当飞机到达该机场时，该机场的天气条件等于或者高于备降机场最低天气标准。

(d)对于按本章运行的飞机，合格证持有人应当在经批准的机场最低运行标准上增加至少下列数值，作为该机场用作备降机场时的最低天气标准：

(1)对于只有一套进近设施与程序的机场，决断高度/高（DA/DH）或者最低下降高度/高（MDA/MDH）增加120米（400英尺），能见度增加1600米（1英里）。

(2)对于具有两套（含）以上精密或者非精密进近设施与程序并且能提供不同跑道进近的机场，决断高度/高（DA/DH）或者最低下降高度/高（MDA/MDH）增加60米（200英尺），能见度增加800米（1/2英里），在两条较低标准的跑道中取较高值。

(e)合格证持有人为机场的预计使用时间而确定的时间段应当得到局方批准。

(f)在已知或者预期结冰条件下运行，应当配备满足飞机型号合格审定要求的防冰装置。

(g)在已知或者可能存在地面结冰条件下运行时，除完成污染物检查并采取了必要的除冰和防冰措施外，飞机不得起飞。

第 135.351 条 燃油要求

(a)飞机应当携带可以安全完成计划飞行和改航所需的足够的可用燃油。

(b)携带的可用燃油量应当至少基于：

(1)下列数据：

(i)从燃油消耗监控系统中获得的特定飞机的当前数据（如可用）。

(ii)采用飞机制造商提供的数据（如果没有特定飞机的数据）。

(2)计划飞行的运行条件，包括：

(i)飞机的预计重量。

(ii)航行通告。

(iii)天气实况和预报。

(iv)空中交通服务程序、限制及预期的延误。

(v)维修保留项或者构型偏离的影响。

(c)飞行前对所需可用燃油的计算应当包含：

(1)滑行燃油：考虑到起飞机场的当地条件和辅助动力装置（APU）的燃油消耗，起飞前预计消耗的燃油量。

(2)航程燃油：考虑到本条(b)款(2)项的运行条件，允许飞机从起飞机场或者从重新放行点飞到目的地机场着陆所需的燃油量。

(3)不可预期燃油：为补偿不可预见因素所需的燃油量。根据航程燃油方案使用的燃油消耗率计算，占计划航程燃油或者飞行中重新放行点5%的所需燃油，但在任何情况下不得低于以等待速度在目的地机场上空450米（1500英尺）高度上在标准条件下飞行5分钟所需的燃油量。

(4)目的地备降机场燃油，包含：

(i)当需要有目的地备降机场时，飞机所需的燃油应当能够：

(A)在目的地机场复飞；

(B)爬升到预定的巡航高度；

(C)沿预定航路飞行；

(D)下降到起始进近定位点；

(E)在目的地备降机场进近并着陆。

(ii)当需要两个目的地备降机场时，根据本条(c)款(4)项(i)目计算的所需燃油量，能够使飞机飞行到需要更多备用燃油的目的地备降机场。

(iii)当不需要有目的地备降机场时，所需油量能够使飞机在目的地机场上空 450 米（1500 英尺）高度上在标准大气条件下飞行 15 分钟。

(iv)当预定着陆机场是一个孤立机场时：

(A)对于活塞式发动机飞机，飞行 45 分钟的所需油量与巡航高度层上消耗的计划飞行时间的 15% 所需油量之和（包括最后储备燃油）或者飞行 2 小时的所需油量，取其中较小者。

(B)对于涡轮发动机飞机，能够以正常巡航燃油消耗在目的地机场上空飞行 2 小时的所需油量（包括最后储备燃油）。

(5)最后储备燃油：使用到达目的地备降机场，或者不需要目的地备降机场时，到达目的地机场的预计重量计算得出的燃油量：

(i)对于活塞式发动机飞机，按照局方规定的速度和高度条件飞行 45 分钟所需的油量。

(ii)对于涡轮发动机飞机，以等待速度在机场上空 450 米（1500 英尺）高度上在标准大气条件下飞行 30 分钟所需的油量。

(6)额外燃油：所需燃油的补充，即如果根据本条(c)款(2)项至(5)项计算的最低燃油不足以：

(i)假定在航路最困难临界点发动机发生失效或者丧失增压需要更多燃油的情况下，允许飞机在必要时下降并飞行到某一备降

机场。

(A)以等待速度在该机场上空 450 米（1500 英尺）高度上在标准条件下飞行 15 分钟。

(B)进近并着陆。

(ii)允许进行延长改航时间运行（EDTO）的飞机遵守局方批准的临界燃油方案。

(iii)满足上述未包含的其他规定。

(7)酌情燃油：机长自行决定携带的额外燃油。

(d)仅当机上可用的燃油按照要求符合本条(c)款(1)项至(6)项的要求，方可开始飞行（如适用）。仅当机上可使用的燃油按照要求符合本条(c)款(2)项至(6)项的要求（如适用），方可从重新放行点继续飞行。

第 135.353 条 飞行中的燃油管理

(a)合格证持有人应当制定飞行中实施燃油检查与燃油管理的政策和程序，并经局方批准。

(b)机长应当始终保证机上剩余的可用燃油量，不低于飞抵机场并完成安全着陆所需要的燃油量和计划的落地最后储备燃油量之和。

(1)当意外情况可能导致飞往孤立机场的所需燃油不足或者在目的地机场着陆时，剩余燃油量小于最后储备燃油与飞往备降机场的所需燃油之和，机长应当要求从空中交通服务得到相关延误的信息。

(2)当驾驶员计算飞往某一特定机场的现行许可的任何改变会导致着陆后的剩余燃油低于最后储备燃油时，机长应当通过宣布

“MINIMUM FUEL”（最低燃油）向空中交通服务通知最低油量状态。宣布“MINIMUM FUEL”（最低燃油）是通知空中交通服务所有计划的机场的选择方案已降至一个特定的预定着陆机场，对现行许可的任何改变会导致着陆后的剩余燃油低于最后储备燃油。这并非紧急状况，仅表示如果再出现任何延误很可能发生紧急状况。

(3)当预计只能在可安全着陆的最近机场着陆，且着陆后的剩余燃油低于最后储备燃油量时，机长应当通过广播“MAYDAY MAYDAY MAYDAY FUEL”（紧急燃油）宣布燃油紧急状况。

第 135.355 条 乘客在飞机上时的加油

(a)仅当机长或者其他有资格的人员在场，并随时能以可行的最实用和快捷的方法引导乘客撤离飞机，方可在乘客登机、离机或者在机上时加油。

(b)如果在乘客登机、离机或者在机上时加油，则应当使用飞机的内话系统或者其他适当的方法，保持监督加油的地面人员与机长或者本条(a)款所要求的其他有资格的人员之间的双向通信。

第 135.357 条 仪表飞行规则起飞、进近和着陆最低标准

(a)在某一机场实施仪表进近程序前，应当满足下列条件：

(1)该机场具有符合局方规定的民用航空气象服务机构。

(2)该民用航空气象服务机构发布的最新气象报告表明，天气条件达到或者高于该机场经批准的仪表飞行规则（IFR）着陆最低标准。

(b)当本条(a)款(1)项规定的民用航空气象服务机构发布的最新天气报告表明天气条件达到或者高于经批准的仪表着陆最低标

准时，驾驶员方可进入仪表进近程序中的最后进近阶段继续实施进近。

(c)当驾驶员已经按照本条(b)款规定，进入最后进近阶段后，收到气象报告表明天气条件低于着陆最低标准，仍可以继续进近。当进近至经批准的决断高度/高(DA/DH)或者最低下降高度/高(MDA/MDH)时，如果驾驶员断定实际的天气条件不低于该机场的最低着陆天气标准，则可以继续进近并完成着陆。本款所述的最后进近阶段是指下列情况之一：

(1)实施仪表着陆系统(ILS)进近时或者基于性能导航(PBN)的仪表进近，已经通过最后进近定位点。

(2)实施机场监视雷达(ASR)或者精密进近雷达(PAR)进近时，已经移交至最后进近管制员。

(3)使用甚高频全向信标台(VOR)、无方向性导航台(NDB)实施进近或者实施其他类似方法的进近时，已经通过相应的设施或者最后进近定位点，或者在没有规定最后进近定位点时，已经完成了程序转弯并且位于程序规定的距离内，按照最后进近航道向机场归航。

(d)对于在相应型别等级的涡轮发动机飞机上担任机长时间未达到100小时的驾驶员，应当在局方公布的机场运行最低标准或者合格证持有人的运行规范中规定的决断高度/高(DA/DH)或者最低下降高度/高(MDA/MDH)之上增加30米(100英尺)，能见度在着陆最低标准上增加800米(1/2英里)或者等效的跑道视程(RVR)，但不超过合格证持有人将该机场作为备降机场时使用的着陆最低标准。

(e)在军方或者国外机场实施仪表飞行规则（IFR）起飞、进近和着陆时，应当遵守该机场规定的仪表进近程序和适用的最低天气标准。如果该机场没有规定最低天气标准，则应当遵守下列标准：

(1)按照仪表飞行规则（IFR）起飞时，能见度不得低于 1600 米(1 英里)。

(2)仪表进近时，能见度不得低于 800 米（1/2 英里）。

(f)当本条(a)款(1)项规定的民用航空气象服务机构报告的天气条件低于局方公布的机场运行最低标准或者合格证持有人运行规范中规定的起飞最低标准时，不得按照仪表飞行规则（IFR）起飞。

(g)除本条(h)款规定的情况外，当机场未规定起飞最低标准时，且本条(a)款(1)项规定的民用航空气象服务机构报告的天气条件低于 CCAR-91 部或者合格证持有人运行规范中规定的起飞最低标准时，不得按照仪表飞行规则（IFR）起飞。

(h)在具有局方公布的直接仪表进近程序的机场，当本条(a)款(1)项规定的民用航空气象服务机构报告的天气条件不低于直接进近着陆最低标准时，除另有限制外，如果满足下列条件，可以按照仪表飞行规则（IFR）起飞：

(1)起飞所用跑道的风向和风速可以允许在该跑道上实施直接仪表进近。

(2)有关的地面设施和机载设备工作正常。

(3)合格证持有人已经被批准实施此种运行。

第 135.359 条 机场运行最低标准

(a)合格证持有人应当采用经局方批准的方法，对其运行中使用的每个机场制定机场运行最低标准。仅当经机场所在国特别批准，合格证持有人制定的最低标准方可低于机场所在国为该机场规定的最低标准。

(b)在确定相应机场运行最低标准时，应当充分考虑：

(1)飞机的型号、性能和操纵特性。

(2)飞行机组的组成及其能力和经验。

(3)跑道的物理特征和特性。

(4)地面辅助设备及其性能。

(5)进近着陆和中断进近过程中，导航、建立目视参考或者控制航迹的机载设备。

(6)进近和中断进近区域内的障碍物，以及仪表进近程序的越障高度/越障高。

(7)测定和报告气象条件所用的方法。

(8)离场爬升区的障碍物和必要的越障裕度。

第 135.361 条 报告潜在的危险气象和飞行条件、通信或者导航设施的不正常情况

(a)驾驶员在飞行中一旦遇到潜在的危险气象条件，或者发现某一地面通信或者导航设施不正常，认为严重影响飞行安全时，应当尽快通知空中交通服务部门。

(b)在遇到与气象条件无关的危险飞行条件时，驾驶员应当尽快向有关航站或者相关方进行报告，包括涉及飞行安全的相关细节。

(c)如果机场跑道刹车效应与公布的情况不符，驾驶员应当向空中交通服务部门及时报告。

第 135.363 条 值勤岗位上的飞行机组成员

(a)驾驶舱值勤的所有飞行机组成员，在起飞和着陆阶段应当在各自的岗位上。

(b)驾驶舱值勤的所有飞行机组成员，在航路阶段，除为履行与飞机运行有关职责或者由于生理需要而有必要离开外，都应当在各自的岗位上。

(c)所有飞行机组成员在值勤岗位上时，应当始终系紧座椅安全带。

(d)驾驶员座椅上的飞行机组成员，在起飞和着陆阶段都应当始终系紧肩带。但对于其他飞行机组成员，在履行其正常职责需要时可以松开肩带。

第 135.365 条 驾驶员使用氧气的要求

(a)非增压飞机的驾驶员在进行下列飞行时应当持续使用氧气：

(1)高度超过平均海平面高度 3000 米（10000 英尺）但不超过 3600 米（12000 英尺），在这些高度上飞行超过 30 分钟后的飞行时间段。

(2)高度超过平均海平面高度 3600 米（12000 英尺）。

(b)对于增压飞机：

(1)增压飞机在座舱气压高度大于平均海平面高度 3000 米（10000 英尺）时，每个驾驶员应当遵守本条(a)款的要求。

(2)增压飞机在平均海平面高度 7600 米（25000 英尺）以上运

行时，每个驾驶员应当配备一个快速佩戴型的氧气面罩。

(c)在本规则第 135.255 条(d)款和(e)款要求的供氧情况下，所有飞行机组成员在飞行中执行与飞机安全运行密切相关的职责时，应当连续使用呼吸用氧。

第 135.367 条 乘客医用氧气

(a)除本条(d)款、(e)款规定的情况外，仅当所携带的装置在制造上可以保证所有阀门、接头和仪表在携带和使用的过程中不会损坏，并且满足下列要求，合格证持有人方可允许携带或者使用储存、发生或者分配医用氧气的设备：

(1)该设备应：

(i)由乘客携带该设备时，合格证持有人应当确认其满足我国或者运行所在国关于该设备制造、包装、标记、标签和维修方面的要求。

(ii)由合格证持有人配置该设备时，该设备应当符合我国关于其制造、包装、标记、标签和维修方面的要求，并且按照合格证持有人经批准的维修方案进行维护。

(iii)所有外表面无可燃污染物。

(iv)被恰当固定。

(2)当氧气以液态形式储存时，从购入新设备之日起或者从储存容器最后一次被清洗之日起，该设备应当已经按照合格证持有人经批准的维修方案进行维修。

(3)当氧气以国家的相应标准所定义的压缩气体形式储存时，应当满足下列要求：

(i)当合格证持有人拥有该设备时，应当按照合格证持有人经

批准的维修方案维修。

(ii) 氧气瓶中的压力不得超过氧气瓶的额定压力。

(4) 在飞机上携带该设备时或者准备使用该设备时，应当通知飞机的机长。

(5) 应当存放好该设备，并且使用该设备的人员应当在座位上就座，以便不妨碍接近和使用所需的任何应急出口、正常出口或者客舱中的过道。

(b) 任何人不得、合格证持有人也不得允许任何人在距离按照本条(a)款载运的氧气储存和分配设备 3 米（10 英尺）的范围内吸烟或者用火。

(c) 在飞机上载有乘客时，除了在使用医用氧气方面受过训练的人员外，合格证持有人不得允许任何人连接或者拆卸氧气瓶或者其他附属部件。

(d) 在紧急医疗事件中由于没有其他合理可用的运输方法而参加医疗飞行的飞机，如果该次飞行所运送的人员由一名在医用氧气方面受过训练的人员陪同，则对于飞机上载运的由专业或者医疗急救机构提供的氧气设备，本条(a)款(1)项(i)目不适用。

(e) 根据本条(d)款规定偏离本条(a)款(1)项(i)目规定的合格证持有人参加应急医疗飞行，应当在作出偏离行动后 10 日内向其合格证主管民航地区管理局提交一份关于偏离所涉及运行的完整报告，在报告中包括对偏离行动的描述和偏离的原因。

第 135.369 条 禁止载运武器

除按照相关法律法规被批准携带武器的人员外，在合格证持有人所运行的飞机上的任何人员不得以隐秘或者公开的方式在机

上放置或者随身携带武器。

第 135.371 条 仪表飞程序

所有按照仪表飞行规则（IFR）运行的飞机都应当遵守机场所
在国批准的仪表飞程序。

第 135.373 条 机长职责

(a)机长在舱门关闭后应当对机上所有机组成员、旅客和货物的安全负责。机长还应当在从飞机为起飞目的准备移动时起到飞行结束最终停止移动和作为主要推进部件的发动机停车时止的时间内，对飞机的运行和安全负责，并具有最终决定权。

(b)机长应当保证飞行机组成员严格遵守本规则第135.331条所规定的检查单中的所有内容。

(c)机长应当负责以可用的最迅速的方法将导致人员严重受伤或者死亡、航空器或者财产的重大损坏的任何航空器事故通知最近的有关当局。

(d)在飞行结束时，机长应当负责将所有已知的或者怀疑的飞机故障向合格证持有人报告。

第 135.375 条 对飞往航路备降机场的运行超过 60 分钟的要求

(a)从航路上一个点飞往一个航路备降机场的运行超过60分钟时，合格证持有人应当确保：

(1)对于所有飞机：

(i)指定了航路备降机场。

(ii)向飞行机组提供指定航路备降机场的最新资料，包括备降机场运行状况与气象条件。

(2)对于双发涡轮飞机，指定的航路备降机场的条件在预计使用时间，达到合格证持有人规定的机场运行最低标准。

(b)除了前款要求以外，合格证持有人还应当考虑以下各项内容：

(1)运行控制与飞行计划程序。

(2)运行程序。

(3)培训大纲。

第 135.377 条 对延长改航时间运行的要求

(a)除经局方批准外，合格证持有人不得实施以下延长改航时间运行（EDTO）：

(1)对于实施载客运行的双发涡轮动力飞机，以一台发动机不工作的巡航速度（在国际标准大气和静止空气条件计算）从航路任何一点飞到航路备降机场的改航时间超过180分钟的运行。

(2)对于实施载客运行的两台以上涡轮动力的飞机，以正常巡航速度（在国际标准大气和静止空气条件计算）从航路任何一点飞到航路备降机场的改航时间超过180分钟的运行。

(b)合格证持有人实施延长改航时间运行（EDTO）时，最大改航时间应当得到局方在其运行规范上的批准，且不得超过240分钟。

(c)除本条(d)款规定外，合格证持有人申请延长改航时间运行（EDTO）的最大改航时间时，应当满足下列要求：

(1)不得超过飞机飞行手册对于延长改航时间运行（EDTO）关键系统规定的最大限制（如适用），以及与运行有关的其他限制。

(2)通过延长改航时间运行（EDTO）的合格审定。

(d)合格证持有人应当保证至少在下列方面能够保持相当的安全水平：

(1)合格证持有人的能力。

(2)飞机的全面可靠性。

(3)每个时间限制系统的可靠性。

(4)飞机制造商提供的相关资料。

(5)缓解风险的具体措施。

(e)对于进行延长改航时间运行（EDTO）的飞机，应当遵守第135.351条(c)款(6)项对额外燃油储备的要求。

(f)仅当对指定的航路备降机场的可用性重新做过评估，且最新资料表明该机场的条件在预计使用时间将达到合格证持有人规定的机场运行最低标准，方可超过本条(a)款规定的阈值时间飞行。如果经确定的任何条件不允许在预计使用时间在該机场安全进近并着陆，应当制定一个备用方案。

第 135.379 条 行李和货物载运

合格证持有人载运货物和行李（包括手提行李）时，应当满足下列要求：

(a)装载在飞机内经批准的货架、货箱或者货舱内。

(b)按照符合局方规定的方式固定在飞机内。

(c)以满足下列全部要求的方式装载在客舱内：

(1)对于货物，用安全带或者其他有足够强度的系留装置予以固定，在正常可以预见的飞行与地面条件下不会产生移动。对于手提行李，进行系留以避免空中颠簸时发生移动。

(2)进行包装或者封盖，以避免伤害乘客。

(3)不会对座椅或者地板结构施加超过载荷限制的力。

(4)不得放在妨碍通达或者使用应急出口和正常出口的位置，或者妨碍使用驾驶舱和客舱之间过道的位置。仅当有辅助的标牌或者其他符合局方要求的方法能为乘客提供明确的提示，方可放在挡住乘客视线，使乘客无法见到“安全带”标牌、“禁止吸烟”标牌或者任何要求的出口标牌的位置。

(5)不得直接放置在就座乘客的正上方。

(6)对于某些在飞行过程中需要移动的物品，在起飞和着陆阶段也应当按照本条规定进行存放。

(7)对于全货物运行，如果在发生紧急情况时，货物的装载能够保证至少有一个应急或者正常出口供机上所有乘员顺利撤离飞机，则本条(c)款(4)项的要求不适用。

(d)在乘客座位下方安放行李时，应当有措施能保证在飞机受到碰撞所产生的极限惯性力的作用下，所放行李不会发生滑动，该力是由飞机型号合格审定所依据的紧急着陆条件规则确定的。

(e)如果装载货物的货舱在设计上要求飞行机组成员在飞行中发生火灾时进入货舱灭火，则货物的装载应当保证机组成员能够使用手提式灭火器将灭火剂喷射到货舱所有部位。

第 135.381 条 对单一驾驶员按照仪表飞行规则或者在夜间运行的附加要求

单一驾驶员按照仪表飞行规则（IFR）或者在夜间运行飞机，应当符合下列要求：

(1)经适航审定为单人制机组。

- (2)螺旋桨驱动的飞机。
- (3)最大审定旅客座位数9座及以下。
- (4)按照本章规定安装相应设备。
- (5)机长符合本章规定的对经历、培训、检查和近期经历的要求。

第 135.383 条 机组成员的周、月、年飞行时间限制

合格证持有人在为飞行机组成员安排飞行时，应当保证飞行机组成员的总飞行时间遵守以下规定，总飞行时间包括按照本规则实施运行的飞行时间和训练、调机飞行等的其他飞行时间：

- (a)任何 7 个连续日历日内不得超过 40 小时。
- (b)任一日历月内不得超过 100 小时，且在任何连续 3 个日历月内的总飞行时间不得超过 270 小时。
- (c)任一历年内不得超过 1000 小时。

第 135.385 条 疲劳管理

(a)合格证持有人应当按照附件C的要求，建立疲劳风险管理系统并得到局方批准，以管理与疲劳有关的安全风险。

(b)合格证持有人应当规定飞行时间、飞行值勤期、值勤期的最大数值和休息期的最小数值。这些数值应当以科学原理知识为基础，通过安全保证程序确定。

(c)当合格证持有人的数据显示这些数值过高或者过低时，局方将责令其分别降低最高值或者提高最低值。

(d)只有根据积累的疲劳风险管理系统经验和与疲劳的相关数据对合格证持有人上述变动的理由进行评估之后，方可经局方批准提高最高值或者降低最低值。

(e)合格证持有人执行疲劳风险管理系统来管理与疲劳有关的安全风险时，至少应当满足下列条件：

(1)疲劳风险管理系统内包含有科学原理知识。

(2)不断确定与疲劳有关的安全危害和由此产生的风险。

(3)确保迅速实施为切实有效地减轻与危害有关风险的必要补救行动。

(4)保证持续监测和定期评估这类行动实现的疲劳风险缓解措施。

(5)保证不断提高疲劳风险管理系统整体表现。

第四节 性能使用限制

第 135.401 条 一般规定

(a)飞机的运行应当符合适航审定所确定的性能要求，并且不得超出在其飞行手册中的使用限制。

(b)飞机的运行应当满足局方制定的性能规范。仅当飞机飞行手册所提供的性能资料，结合局方规定的其它补充数据(如适用)，表明所要实施的飞行符合本条(c)款至(h)款的标准，方可开始飞行。

(c)在应用本节各项标准时，应当考虑严重影响飞机性能的所有因素，这些因素应当直接作为运行参数加以考虑，或者用裕度的方法间接地加以考虑，可以通过性能数据表或者在飞机据以运行的、全面而详细的性能规范规定该裕度。这些因素应当至少包括：

(1)对于陆上飞机，飞机的重量、使用程序、与机场标高相应的气压高度、外界温度、风、跑道坡度和道面状况，以及是否存在雪、雪浆、水或者冰等。

(2)对于水上飞机，水面情况等。

(d)重量限制：

(1)起飞重量不得超过本条(e)款至(h)款规定的重量，同时应当考虑到飞行过程中的燃油消耗、发生本条(f)款和(g)款的情况时可能出现的应急放油以及本款(3)项和(h)款关于备降机场的规定。

(2)起飞重量不得超过飞行手册中规定的与机场标高及其他气象条件相对应的最大起飞重量。

(3)着陆重量不得超过飞行手册中规定的与机场标高及其他气象条件相对应的最大着陆重量。

(4)除经局方批准外，起飞和着陆重量不得超过相应的噪声审定标准所规定的最大重量。

(e)在起飞过程中的任一点发生临界发动机失效时，飞机应当能够中止起飞并在可用加速停止距离内停住，或者能继续起飞并以足够的垂直或者水平距离超越沿航迹的所有障碍物，直至满足本条(f)款的规定。在确定越障性能时，应当考虑侧风分量和导航精度等运行条件。在确定可用跑道长度时，应当考虑因飞机在起飞前对正跑道所损失的跑道长度。

(f)在航路或者计划改航航路上的任一点，一台发动机不工作或者发生临界发动机不工作的情况下，飞机应当能够飞往满足本条(h)款要求的机场，并在任何一点上不低于最低飞行高度。

(g)对于具有三台或者三台以上发动机的飞机，在航路的任一航段发生一台发动机不工作时，应当考虑第二台发动机不工作的可能性，以确保在两台发动机不工作时继续飞至航路备降机场并着陆。

(h)在进近过程中，应当保证足够的超障裕度，能够在预定机场或者任一备降机场着陆，对于陆上飞机，应当在可用着陆距离内停住。对于水上飞机，应当在此距离内降低到合适的速度。在制定性能数据时，应当结合进近和着陆技术水平，如有必要，增加相应的余量。

(i)对于备降机场，应当能使飞机在跑道有效长度的70%（螺旋桨飞机）或者60%（喷气动力飞机）以内完成全停着陆。

第 135.403 条 障碍物数据

(a)合格证持有人应当根据障碍物数据，制定符合本规则第135.401条(f)款的程序。

(b)合格证持有人在确定与本规则第135.401条(e)款的符合性时，应当考虑航图的精度。

第五节 维修

第 135.409 条 总则

(a)合格证持有人应当对保持飞机的适航性状态负责，按照下列要求建立由维修主管负责的维修系统，并落实其适航性责任：

(1)在按照CCAR-145部批准的维修单位实施维修工作。

(2)具有直接向维修主管报告的工程技术、生产计划和质量管理部门，对维修系统符合本章的要求实施管理。

(b)本条(a)款(1)项要求的维修单位可以是自建的，也可以是与他人合作共同组建的。对于与他人合作共同组建的情况，合格证持有人应当以与维修单位签署协议的方式委托维修。

(c)当维修系统不具备飞机或者部件维修能力时，应当将相关飞机或者部件送至具有相应维修能力且按照CCAR-145部批准的维修单位实施维修。

(d)本章所述维修工作包括对飞机或者部件所进行的任何检查、测试、修理、排故或者翻修工作。对于已经获得适航审定部门批准的设计更改的实施，也视为维修工作。

第 135.411 条 维修方案

(a)合格证持有人应当为每架按照本章运行的飞机编制维修方案。初始的维修方案编制应当基于下列适用的持续适航文件，并经局方批准：

(1)局方发布的适航指令或者其他强制性要求中规定的维修任务。

(2)飞机制造厂家发布并经局方批准的适航性限制要求中规定的维修任务。

(3)飞机制造厂家发布并经局方批准的计划维修文件中要求的维修任务。

(4)飞机、发动机、螺旋桨、部件制造厂家发布的维修手册中建议的维修任务。

(5)飞机、发动机、螺旋桨、部件制造厂家发布的服务文件中建议的维修任务。

(b)在建立维修可靠性管理体系并基于可靠性分析的基础上，可以调整上述持续适航文件中要求或者建议的维修任务；但不得在未获得适航审定部门批准的情况下，更改适航指令或者适航性限制中要求的维修任务。

(c)如计划允许飞机带故障放行，合格证持有人应当根据飞机型号适用的《主最低设备清单》制定《最低设备清单》，并获得局方批准。

(d)当局方基于事故、事件或者报告的调查，提出其他维修要求时，飞机维修责任人或者单位应当严格执行。

第 135.413 条 维修管理要求

(a)维修系统的工程技术部门应当配备足够的符合本条(e)款资质的专业技术工程师，并符合下列管理要求：

(1)确保包括飞机、发动机、螺旋桨、部件制造厂家公开发布资料在内的，经局方批准或者认可的持续适航文件齐全有效。

(2)编制符合本规则第135.411条要求的维修方案，并准备合适的计划维修任务工作单卡或者对外送修技术要求。

(3)如果计划通过可靠性分析持续优化维修方案，应当建立有效的维修可靠性管理体系。

(4)根据飞机型号适用的《主最低设备清单》制定《最低设备清单》。

(5)对维修实施提供技术支持，并开展必要的工程调查。

(b)维修系统的生产计划部门应当配备足够的具备机型维修经验的人员，并符合下列管理要求：

(1)建立有效的维修计划控制，确保计划维修任务在规定的间隔前完成。

(2)协调维修系统内维修单位按照CCAR-145部的要求实施具备维修能力的维修任务。

(3)当维修系统不具备飞机或者部件维修的能力时，应当及时组织对外送修。

(4)妥善保存飞机维修记录并建立飞机技术档案。

(c)维修系统的质量管理部门应当配备足够的具备机型维修经验的质量管理人员，并符合下列管理要求：

(1)建立合适的质量管理规范和工作程序，确保维修系统内各部门的职责能够有效落实。

(2)建立合适的人员资质评估制度，确保各类人员在上岗前具备相应的资质。

(3)建立合适的供应商和对外送修的评估制度，确保维修中使用工具设备、器材的合法性和对外送修的维修质量。

(4)建立和实施定期的内部质量审核，持续监督质量管理规范和工作程序的落实情况。

(5)定期检查每架飞机的适航性状态。

(6)对飞机发生的维修质量问题开展有效的调查。

(d)为落实上述管理要求，维修系统应当具备足够的办公场所和设施设备，支持维修系统各部门工作的有效开展。

(e)维修系统的专业技术工程师应当至少具备相应机型的维修经验，并且具有按照CCAR-66部规定的4级航空维修技术英语等级。

(f)除本条(c)款规定的质量审核和监督要求外，合格证持有人可以将本条中规定的其他维修管理要求进行外委。

第 135.415 条 维修工程管理手册

(a)合格证持有人应当就如何落实适航性责任并符合本章要求制定维修工程管理手册，并经局方批准。

(b)维修工程管理手册应当至少包括下列内容：

(1)维修主管声明。

(2)维修系统总体介绍。

(3)机构和人员职责。

(4)工程技术管理。

(5)生产计划管理

(6)安全质量管理。

(7)相关工作表格样式和附件。

第 135.417 条 飞机技术档案

(a)合格证持有人应当为运行的每架飞机建立飞机技术状态记录，连续记录飞机的技术状态信息，并至少包括下列内容：

(1)飞机的型号、制造厂家、出厂日期、购买日期。

(2)国籍登记证、适航证件号及有效期。

(3)购买前飞机所有人及累计使用时间。

(4)购买后累计使用时间，包括日历时间、飞行小时和起落次数。

(5)完成的计划维修工作的日期、累计使用时间、项目、实施人员或者单位、批准恢复使用人员（包括姓名、签名和执照编号）。

(6)适航指令执行记录，包括自出厂以来完成的所有适航指令。

(7)重要修理和改装记录，包括自出厂以来完成的所有重要修理和改装。

(b)合格证持有人应当妥善保存飞机技术档案，并且建立有效的备份措施，以保证记录丢失或者损毁后的可恢复性。

第 135.419 条 年度适航性检查

(a)合格证持有人应当对每架飞机在每年度开展一次适航性检查。年度适航性检查应当由质量人员或者部门独立开展，并接受局方针对飞机适航性状况的抽查。

(b)年度适航性检查应当基于飞机技术状态记录、维修记录和维修放行证明开展，确认飞机当前状态和是否完成了规定的维修要求。

(c)完成年度适航性检查后，质量管理部门应当及时向维修主管和局方如实报告下列信息：

- (1)年度累计飞行时间和起落次数。
 - (2)当前状态，包括运行中、停场待修、油封、拆解储存等。
 - (3)维修要求的实施情况，对于未完成的计划维修任务、长期未修复的故障或者缺陷，应当具体说明。
 - (4)适航指令的实施情况，对于未完成的，应当具体说明。
 - (5)重要修理和改装（如适用）的实施情况，并具体说明。
- (d)当年度适航性检查发现存在未完成的计划维修任务、适航指令等导致飞机不适航的情况，维修主管应当及时安排纠正，并控制在纠正前停止运行。

第六节 记录和报告

第 135.421 条 记录保持要求

(a)合格证持有人应当在其主运行基地或者符合局方规定的其他地方保存下列资料，并处于能随时接受局方检查的状态：

(1)运行合格证。

(2)运行规范。

(3)一份按照本规则运行的飞机清单，并列明每架飞机的装备及与其相应的运行种类。

(4)实施运行的每名驾驶员的记录，包括下列内容：

(i)驾驶员姓名。

(ii)驾驶员持有的执照种类、等级和编号。

(iii)用于判断驾驶员资格满足本规则相应要求的详细飞行经历记录。

(iv)驾驶员当前的职位和被委派的日期。

(v)驾驶员持有的体检合格证等级和有效期。

(vi)本规则要求的各种资格考试、熟练检查和航线检查的日期、结果，以及所使用的飞机的型号。

(vii)驾驶员飞行时间的详细记录。

(viii)飞行检查员的指派文件。

(ix)解除驾驶员职位的有关记录。

(x)本规则要求的初始训练和定期复训的完成日期。

(5)每个客舱乘务员的个人记录（如适用），其内容应当足以确定其符合本章相应要求。

(6)飞行机组用于飞行准备的检查清单，该清单应当保存至少

3 个月。

(b)合格证持有人应当将本条(a)款(3)项要求的记录保存至少 6 个月，应当将本条(a)款(4)项和(5)项要求的每项记录保存至少 12 个月。

(c)对于多发飞机，合格证持有人应当制定一式两份包含飞机装载信息的装载舱单并对其准确性负责。舱单应当在每次起飞之前准备完毕，并且应当包括下列内容：

- (1)乘客人数。
- (2)装载后飞机的总重。
- (3)该次飞行的最大允许起飞重量。
- (4)重心限制。

(5)装载后的飞机重心。如果飞机根据装载表或者其他经局方批准的方法进行装载，能够确保装载后的飞机重心不会超出批准的限制，则不需要计算实际的重心。在这种情况下，需在舱单上注明，根据装载表或者其他经批准的方法，该飞机的重心在限制之内。

(6)飞机的登记号或者航班号。

(7)该次飞行的始发地和目的地。

(d)对于要求制定装载舱单的飞机，机长应当将一份完整的舱单随飞机携带至目的地。合格证持有人应当在其主运行基地或者另一局方同意的地点保存一份完整的舱单至少 30 个日历日。

(e)合格证持有人应当保存其所有机组成员的飞行时间、飞行值勤期和休息期的记录至少 12 个月。

(f)合格证持有人应当将填好的各种飞行准备表单保存 3 个

月。

(g)合格证持有人应当保存燃油记录，以使局方能够确认合格证持有人在每一次飞行中都遵守了本规则第 135.351 条和第 135.353 条的要求。合格证持有人应当至少将燃油记录保存 3 个月。

(h)合格证持有人应当保存滑油记录，以使局方能够根据滑油消耗趋势确认飞机有足够滑油完成每次飞行。合格证持有人应当至少将滑油记录保存 3 个月。

(i)合格证持有人应当保存飞机每次高于 15000 米（49000 英尺）飞行的记录，以便能确定每一机组成员在连续 12 个月内所受到的宇宙辐射总量。

第 135.423 条 飞行记录本

(a)合格证持有人应当对于每架飞机建立飞行记录本，记录与飞行安全有关的运行信息、飞行机组和维修人员需要了解的有关数据和信息，包括运行中发现的缺陷和工作不正常情况、所进行的维修工作和推迟维修项目、维修放行签署等。

(b)飞行记录本的格式应当符合局方规定。如使用纸质记录，各项内容应当使用墨水或者不可以更改的书写工具及时填写，并且有足够的复页以保证满足使用和保存要求。

(c)除经局方批准采用的电子飞行记录本外，合格证持有人应当在驾驶舱或者其他飞行机组成员易于取用的地方放置一份飞机飞行记录本原件，其中至少记录包括每次飞行前三次飞行期间填写内容的连续记录，并且每次起飞前在地面保存一份记录上一次飞行和该次飞行前填写内容的飞机飞行记录本的复页。

第 135.425 条 使用困难报告

(a)合格证持有人应当按照本条(b)款的要求向局方报告飞机出现或者发现的下列事件:

- (1)飞行中的失火以及有关火警系统工作不正常。
- (2)飞行中的假火警信号。
- (3)在飞行中引起发动机、相邻结构、设备或者部件损坏的发动机排气系统故障或者失效。
- (4)飞行中引起烟、蒸汽、有毒或者有害烟雾在驾驶舱或者客舱积聚或者流动的飞机部件的故障或者失效。
- (5)飞行中或者地面发动机熄火或者停车。
- (6)飞行中螺旋桨顺桨系统失效或者该系统控制超速的能力不正常。
- (7)飞行中燃油系统或者应急放油系统的故障导致燃油流量受影响或者渗漏。
- (8)飞行中非正常的起落架收放或者起落架舱门的开启和关闭。
- (9)导致飞机在地面运动时制动力异常的刹车系统部件的失效或者故障。
- (10)飞机系统及其部件的故障或者失效导致中断起飞或者在飞行中采取紧急措施的情况。
- (11)在实际撤离、培训、测试、维修、演示或者无意使用时,任何应急撤离系统或者其部件(包括应急出口、乘客应急撤离灯光系统、撤离设备)的缺陷或者不能完成预定的功能。
- (12)需要重大修理的航空器结构问题。

(13)超出飞机制造厂家或者局方允许的结构裂纹、永久变形或腐蚀。

(14)其他已经危及或者可能危及航空器安全运行的故障或者缺陷。

(b)合格证持有人应当在发生或者发现系统工作不正常事件、结构失效或者缺陷情况的 24 小时之内向局方报告,并及时开展或者按要求配合局方开展相应的调查。报告应当至少包括下列可获得的适用信息,并按照局方要求的方式如实填报:

(1)飞机、发动机、螺旋桨的制造厂家、型号和序号。

(2)飞机、发动机、螺旋桨或者部件的总使用时间和循环。

(3)飞机国籍登记号。

(4)发生或者发现的日期和地点。

(5)不正常事件、失效或者缺陷具体描述和排故措施。

(6)不正常事件、失效或者缺陷发生的飞行阶段。

(7)故障、失效或者缺陷部件和具体描述。

(8)故障、失效或者缺陷部件所属的章节、件号、名称、序号、部位、使用时间和循环,维修经历以及修后使用时间和循环。

(9)采取的预防或者紧急措施。

(c)对于自行开展调查的情况,合格证持有人应当在调查完成后及时向局方补报上述未填报完整的适用信息,并报告所采取的安全改进或者预防措施。如涉及到维修差错,应当及时向局方报告涉及的维修单位和具体情况。如涉及设计或者制造缺陷,应当及时向局方和飞机制造厂家报告。

第 135.427 条 携带的应急和救生设备记录

合格证持有人应当对其参与国际运行的飞机上携带的应急和救生设备建立清单，以便随时能够将清单提交救援协调中心。如适用，清单内应当包括救生筏和信号弹的数量、颜色和型号、应急医药用品、水的储备量以及便携式应急无线电设备的型号和频率等的详细信息。

第 135.429 条 飞行记录器的记录

当合格证持有人的飞机涉及某一事故或者事件时，合格证持有人应当尽可能保证将所有有关的飞行记录器的记录（必要时连同飞行记录器一起）予以保存并妥善保管，以待按照相关规定予以处理。

E 章 运输类直升机商业载客或者载货飞行

第一节 直升机及仪表、设备要求

第 135.451 条 直升机要求

(a)合格证持有人应当具有对按照本章运行的直升机的使用权，并在运行时携带现行有效的下列证件：

- (1)国籍登记证。
- (2)标准适航证。
- (3)无线电台执照。

(b)除下列情况外，按照本章运行的直升机应当处于适航状态，并保持所安装的仪表和设备正常工作：

- (1)符合直升机飞行手册中规定的《外形缺损清单》。
- (2)符合合格证持有人根据直升机型号适用的《主最低设备清单》制定并按照CCAR-21部运行符合性评审要求批准或者认可的《最低设备清单》。

(c)当对直升机及其部件实施设计更改时，该设计更改应当按照 CCAR-21 部的规定获得批准。

第 135.453 条 基本飞行仪表和设备

(a)按照目视飞行规则（VFR）运行的直升机应当获得适航审定批准为可按目视飞行规则（VFR）飞行的直升机，并符合直升机飞行手册对目视飞行规则（VFR）飞行的最低设备要求。

(b)按照仪表飞行规则（IFR）运行的直升机应当获得适航审定批准为可按仪表飞行规则（IFR）飞行的直升机，并符合直升机飞行手册对仪表飞行规则（IFR）飞行的最低设备要求。

(c)计划实施云上或者夜间飞行的直升机应当获得适航审定批准为允许夜间飞行的直升机，并符合直升机飞行手册对夜间飞行的最低设备要求。

(d)计划实施结冰条件下运行的直升机应当获得适航审定批准为允许结冰条件下飞行的直升机，并符合直升机飞行手册对结冰条件下飞行的最低设备要求。

(e)计划实施特殊运行的直升机应当获得相应的适航审定批准，并符合直升机飞行手册对特殊运行的最低设备要求。

第 135.455 条 应急和救生设备

(a)任何直升机在载客运行时都应当按照合格证持有人要求配备座椅和安全带：

(1)每一个2周岁以上乘员都有一个座椅或者卧铺。

(2)每个座椅或者卧铺都配有一条安全带。

(3)在驾驶舱内的飞行机组或者与其平行的座位还应当都配有一副肩带。

(b)任何直升机都应当至少按照合格证持有人要求配备手提式灭火器：

(1)在驾驶舱或者驾驶舱附近便于飞行机组取用的位置配备一个。

(2)最大审定旅客座位数9座以上的，应当在客舱配备一个，并方便取用。

(3)如果直升机设有货舱，且货舱未装备灭火系统，应当在货舱区域配备一个，并方便灭火时取用。

(c)任何直升机都应当按照局方批准或者认可的飞行手册配备指示、告示标志或者标牌。

(d)直升机在飞行高度3000米（10000英尺）以上运行时，应当按照合格证持有人要求配备氧气设备和氧气：

(1)对驾驶舱内执勤的每一飞行机组成员提供按照本规则第135.551条配备足够的氧气量。

(2)在3000米（10000英尺）至4000米（13000英尺）之间超过30分钟时，在该运行时间内向至少10%的乘客供氧。

(3)高于4000米（13000英尺）的全部运行时间向所有乘客供氧。

(e)任何直升机在搜寻和救援困难的陆地区域上空运行时，应当配备至少一个烟火信号装置，并根据机上乘员数量配备足够的救生包。

(f)实施跨水运行时，应当为每个乘员配备一件救生衣或者等效漂浮装置，并存放在使用该装置者的座位或者铺位处等易于取用的位置。

(g)实施延伸跨水运行时，应当配备下列应急救生设备：

(1)供机上所有人员乘坐的足够数量符合局方要求的救生筏，并存放在紧急时便于取用的地方。

(2)配备适合的救生设备（包括根据机上乘员数量所配备的维持生命的设备）。

(3)永久性或者可迅速展开的漂浮设备，以保证直升机在水上安全迫降。

(h)按照合格证持有人要求配备应急定位发射机，并且其工作频率应当能同时工作在121.5MHz和406MHz：

(1)至少装备一台自动应急定位发射机。

(2)最大审定旅客座位数19座以上的直升机至少装备两台，其中一台须为自动的。

(3)对于在无人烟地区上空飞行或者实施延伸跨水运行时，至少装备两台，其中一台为救生型应急定位发射机（可放置在救生筏内）。

(i)当设置单独的舱室或者容器安放应急、救生设备时，在该舱室或者容器上易于观察的地方至少用中文标明其所安放物品及上次检验的日期（如适用）。

第 135.457 条 通信、导航和监视设备

按照本章运行的直升机，应当安装或者配备符合下列要求的通信、导航和监视设备：

(a)按照仪表飞行规则（IFR）运行或者在非地标领航的航路上按照目视飞行规则（VFR）运行时，应当至少安装两套独立的无线电导航系统，并能够引导航空器按照飞行计划和空中交通服务要求进行飞行。

(b)在管制空域飞行时，应当至少安装下列设备：

(1)两套独立的无线电通信设备，与地面建立双向通信，并且能在 121.5MHz 应急频率工作。

(2)一套能够对空中交通服务的询问进行编码回答和自动发送气压高度信息的应答机，并且在涉及以下区域运行的还应当能够对其他航空器进行对点编码回答和自动发送气压高度信息：

(i)在运输机场空域运行。

(ii)穿越或者占用局方公布的中、高空航路。

(c)在仪表气象条件下，预计在可探测到的雷雨或者其他潜在危险天气的航路或者区域运行时，应当安装气象雷达或者其雷暴探测设备。

第 135.459 条 记录设备

(a)按照本章运行的直升机应当至少安装一套符合下列要求的飞行记录器：

(1)一个符合局方规定的记录参数要求的飞行数据记录器，并且记录时间不少于10小时。

(2)一个驾驶舱话音记录器，并且记录时间不少于2小时。

(b)在符合所有记录要求的情况下，可以采用安装一套组合式飞行记录器（飞行数据记录器/驾驶舱话音记录器）的方式，来分别替代独立的飞行数据记录器和独立的驾驶舱话音记录器。

(c)对于使用数据链通信的直升机，其飞行记录器上应当记录与驾驶舱话音记录持续时间相同的所有发送和接收的数据链通信信息，并且与所记录的驾驶舱语音相互关联。

第 135.460 条 其他设备

对于审定为水上使用的直升机，应当满足下列要求：

(1)装有《国际海上防撞规则》所规定的声音信号设备（如适用）。

(2)具有一副锚（当必须用来协助操纵时，还应当具有一副海锚或者浮锚）。

(3)配备符合局方要求的水面停泊灯。

(4)装有浮筒装置。

第二节 飞行机组成员

第 135.461 条 飞行机组成员的组成

飞行机组的组成和人数不得少于运行手册的规定。除直升机飞行手册或者其他与适航证有关的文件中规定的最少人数外，飞行机组还应当考虑到所用直升机的型别、运行的种类以及飞行机组换班间隔的飞行持续时间等因素需要增加的成员。

第 135.463 条 机长或者副驾驶的指派要求

(a)合格证持有人在按照本章运行时，应当满足下列要求：

(1)为每次飞行指派一名机长。

(2)为每次需要两名驾驶员的飞行，指派一名副驾驶。

(3)合格证持有人使用直升机实施 II 类或者 III 类等低能见度运行时，应当指派一名副驾驶。

(b)机长应当按照合格证持有人的指派，在该次飞行的所有时间内承担机长职责。

第 135.465 条 仪表飞行规则运行中要求配备的副驾驶

(a)除本条(b)款规定的情况外，在根据仪表飞行规则（IFR）实施载客运行时，应当配备一名副驾驶。

(b)除按照本规则第 135.461 条和第 135.463 条(a)款(3)项的规定配备副驾驶的情况外，当装备有经批准的自动驾驶仪系统并且相应的运行规范中也已批准使用该系统时，可以偏离本条(a)款的要求，无需配备副驾驶。在此种情况下担任机长的驾驶员，应当在该厂家和型号的直升机上具有至少 100 小时的机长经历时间。合格证持有人申请使用自动驾驶仪系统代替副驾驶，应当向局方申请颁发相应的运行规范条款。

(c)如果满足下列条件，局方可以批准其使用自动驾驶仪代替副驾驶：

(1)该自动驾驶仪能够操纵直升机来保持飞行和进行绕三轴旋转的机动飞行。

(2)合格证持有人经演示证明，机长能够在合理的工作负荷下完成所有职责，使用自动驾驶仪的运行能够安全实施，符合本规则所有的运行要求。

(3)相应的运行规范条款中包含了局方认为出于安全考虑所需规定的使用自动驾驶仪的条件和限制。

第 135.467 条 应急职责

(a)对于每一型号的直升机，合格证持有人应当为每一机组必需成员指派其在紧急情况下或者需要应急撤离的情况下应当履行的职责。合格证持有人的训练大纲应当包含完成上述职责的年度训练，且包括对规定要携带的所有应急和救生设备使用的讲解和应急撤离的演练。

(b)合格证持有人应当在本规则第 135.513 条所要求的手册中规定本条(a)款要求的每类机组必需成员的职责。

第 135.469 条 酒精和药物的使用限制

(a)处于下列身体状况的人员，不得担任按照本章运行的机组成员：

(1)饮用含酒精饮料之后 8 小时以内。

(2)处于酒精作用之下。

(3)其呼出气体或者血液中酒精含量等于或者大于 0.04 克。酒精含量是指每 210 升呼出气体中含有的酒精克数或者每 100 毫升

血液中含有的酒精克数。

(4)使用了大麻、可卡因、鸦片、天使粉或者安非他明等禁用药物或者影响人体官能的药品。

(b)除紧急情况外，驾驶员不得载运呈现醉态或者由其举止、身体状况可以判明处于药物控制之下的人员(受到看护的病人除外)。

(c)机组成员应当在局方要求时，接受局方人员或者局方委托的人员检查其血液中酒精含量的测试。当局方认为某人有可能违反本条(a)款(1)项或者(3)项的规定时，此人应当根据局方的要求，将其担任或者试图担任机组成员之后 4 小时内所做的血液酒精含量百分比测试结果提供给局方。

(d)如果局方认为某人有可能违反本条(a)款(4)项的规定，此人应当根据局方的要求，将其担任或者试图担任机组成员之后 4 小时内所做的每次体内药物测试的结果提供给局方。

(e)局方根据本条(c)款或者(d)款所取得的测试结果可以用来判定该人员是否具备担任机组成员执行该次飞行任务的资格，或者是否有违反中国民用航空法规的行为。

第 135.471 条 机长资格要求

(a)使用型号合格审定两名驾驶员的直升机按照本章运行时，担任机长的驾驶员，应当持有相应类别、级别和型别（如适用）等级的航线运输驾驶员执照。

(b)在本章中担任机长的驾驶员应当至少符合本条(c)款和(d)款的要求。

(c)驾驶员应当向合格证持有人证明其具有下列足够的知识：

(1)所实施的运行相关知识，包括：

(i)地形和最低安全高度。

(ii)季节性气象特点。

(iii)气象、通信和空中交通设施、服务与程序。

(iv)搜寻与援救程序。

(v)与飞行航路或者区域有关的导航设施和程序。

(2)适用于飞越人口稠密区和空中交通密集地区、障碍物、建筑群、灯光、进近导航设备的程序。

(3)进场、离场、等待和仪表进近程序，以及适用的运行最低标准。

(d)机长应当在一名具有相应运行资格的驾驶员陪同下，作为飞行机组成员实施过一次能够代表相应运行的飞行，至少包括在一个具有代表性的起降场的一次着陆。

(e)合格证持有人应当保存用于满足本条要求的驾驶员资格的相关记录。

(f)驾驶员在本章运行中担任机长，应当在履行机长职责前 12 个月内，作为飞行机组成员实施至少一次具有代表性的飞行或者按本条(c)款和(d)款重新取得资格。

第 135.473 条 副驾驶资格要求

(a)在型号合格审定两名驾驶员的运行中或者按照本规则第 135.465 条要求配备副驾驶的运行中，担任副驾驶的驾驶员应当至少持有相应类别、级别和型别（如适用）等级的商用驾驶员执照。

(b)按照仪表飞行规则（IFR）运行时，担任副驾驶的驾驶员应当持有直升机仪表等级，并满足 CCAR-61 部中的近期仪表经历

要求。

(c)对于本章未作要求而合格证持有人出于自身运行需要配备的副驾驶，应当至少持有相应类别和级别等级的商用驾驶员执照，并且在本章要求机长持有仪表等级时，该驾驶员也应当持有仪表等级并满足 CCAR-61 部中的近期仪表经历要求。

第 135.475 条 运行经历

(a)仅当驾驶员在指派为机长前已经在该型号的直升机上和该机组成员职位上取得了下列运行经历，合格证持有人方可使用该驾驶员在按照本章运行的载客直升机上担任机长，该驾驶员方可接受合格证持有人的安排担任机长：

(1)活塞式发动机驱动的直升机为 15 小时。

(2)涡轮发动机驱动的直升机为 20 小时。

(b)在获取上述运行经历时应当符合下列要求：

(1)该经历应当在圆满完成针对该直升机和机组职位的相应地面和飞行训练后获取。在合格证持有人的训练大纲中应当包括关于获取运行经历的规定。

(2)该经历应当在按照本规则实施的载客运行的飞行中获取。如果该直升机先前没有在合格证持有人按照本规则实施的运行中使用过，可以使用在参加验证飞行或者调机飞行的直升机上获取的运行经历来满足这一要求。

(3)驾驶员在获取运行经历时，应当在有资格的飞行教员或者飞行检查员的监视下履行机长职责。

(4)在非载客运行中完成的一次起飞和着陆，或者载客运行中飞行时间不足 1 小时的飞行中完成的一次起飞和着陆，可以算作

一个飞行小时数，用于满足本条(a)款要求的运行经历小时数，但以该方法计算的飞行小时数不得超过本条(a)款要求的小时数的50%。

第 135.477 条 近期经历

在按照本章实施的载客运行中担任机长的驾驶员，应当在参加每次运行前 90 天内满足下列近期经历要求：

(a)在所服务的相应型别等级的直升机上，作为飞行控制装置的唯一操纵者完成 3 次起飞和 3 次着陆。

(b)对于夜间运行，本条(a)款所要求的 3 次起飞和 3 次着陆应当在夜间完成。满足本款要求的驾驶员即认为其满足昼间运行的近期经历要求。

第 135.479 条 用于满足近期飞行经历的直升机和设施

合格证持有人应当提供直升机和设施，用于满足驾驶员近期飞行经历要求，并持续保持其技术熟练水平，胜任所有被批准的运行。

第 135.481 条 熟练检查要求

(a)仅当驾驶员在参加该次服务之前 6 个日历月内，通过了由局方人员或者符合局方要求的飞行检查员实施的，在其所飞每个型别的直升机上，按照 CCAR-61 部第 61.59 条所要求的熟练检查，合格证持有人方可使用该驾驶员、该人员方可为其担任驾驶员。该熟练检查应当包括演示驾驶员遵守仪表飞行规则(IFR)的能力。对于本规则不要求驾驶员持有仪表等级的目视飞行规则(VFR)运行，只需在前 12 个日历月内通过其所飞每个型别直升机的熟练检查。

(b)经局方批准，熟练检查中的某些部分可以在直升机模拟机或者其他相应的训练设备上完成。

(c)熟练检查不得在按照本规则实施的运行中进行。

第 135.483 条 机长航线检查

(a)仅当驾驶员在该次服务之前 12 个日历月内，在其所飞的一种型别的直升机上通过了航线检查，合格证持有人方可使用该驾驶员担任机长，该驾驶员方可担任这一职位。该检查应当符合下列要求：

(1)由局方人员或者符合局方要求的飞行检查员实施。

(2)包括了至少一次一个航段的飞行。对于按照仪表飞行规则（IFR）运行的驾驶员，该检查应当按照仪表飞行规则（IFR）实施。

(3)包括在一个或者多个合格证持有人运行的机场实施的起飞和着陆。

(b)实施该次检查的人员应当确定接受检查的驾驶员是否合格于在本章运行中担任机长，并在该驾驶员的训练记录中予以确认。

(c)合格证持有人应当在本规则第 135.513 条所要求的手册中建立一套程序，确保在前 90 天之内未飞过某条航线或者某一机场的驾驶员，能够在开始飞行前熟悉该次飞行所必需的安全运行资料。

第 135.485 条 考试和检查的附加规定

(a)按照本章接受考试或者飞行检查的机组成员，在所要求的那个日历月之前或者之后一个日历月内完成相应考试或者飞行检查，则认为该机组成员是在所要求的那个日历月内完成了考试或

者检查。

(b)如果被检查的驾驶员未圆满完成规定的动作，实施检查的人员可以在实施检查的飞行过程中对该驾驶员进行附加训练。除了需要重复先前未通过的动作外，检查人员可以要求该驾驶员重复其它判断该驾驶员的熟练性所必需的动作。如果接受检查的驾驶员不能向实施检查的人员演示令人满意的能力，则合格证持有人不得允许该驾驶员参加运行，该驾驶员也不得作为飞行机组成员参加运行，直至其圆满完成该检查。

第 135.487 条 训练的管理政策

(a)本章训练规定适用于下列合格证持有人：

(1)委托按照 CCAR-142 部审定合格的训练中心为其实施训练、考试和检查的合格证持有人。

(2)为每个雇佣或者使用的机组成员、飞行检查员、教员或者其他运行人员建立并保持经批准的训练大纲的合格证持有人。

(3)为实施大纲而使用经批准的飞行模拟机和飞行训练器的合格证持有人。

(b)除合格证持有人自身外，只有其他按照本规则或者 CCAR-142 部审定合格的训练中心，有资格按照合同或者其他协议为按照本章要求接受训练的人员提供训练、考试和检查。

(c)按照本规则第 135.491 条被要求具备训练大纲的合格证持有人应当：

(1)制定训练大纲，获得批准，提供满足本章要求的训练，确保每个机组成员、飞行教员和飞行检查员能得到充分的训练以履行被指派的职责。

(2)对本章所要求的训练，提供足够的地面和飞行训练设施。

(3)提供足够的飞行教员、飞行检查员和合格的地面教员，以实施本章要求的训练和飞行检查。

(d)涉及获取航线运输驾驶员执照和型别等级的上述训练大纲应当按照 CCAR-61 部要求获得局方批准。

(e)获取航线运输驾驶员执照和型别等级的训练和考试，应当由满足 CCAR-61 部要求的具备相应教员等级的飞行教员和具备相应资质的考试员实施。该考试可以替代本章要求的熟练检查。

(f)负责按照本章实施的某一特定地面训练课目和飞行检查的每个教员、主管人员或者飞行检查员，在完成这些训练或者检查后，应当对被训练或者检查合格的机组成员、飞行教员或者飞行检查员的技术熟练程度和知识水平作出合格证明。这种合格证明应当作为该人员个人记录的一部分。

(g)适用于一种以上直升机或者机组成员职位的训练科目，如果作为该合格证持有人的雇员在先前的训练中已经在另一直升机或者另一机组成员职位上完成了该训练科目，则这些科目在以后的训练中，除定期地面训练外，不需要重复训练。

(h)对于履行危险物品处理或者载运职责的人员(含地面人员)应当按照 CCAR-276 部规定进行训练并保存训练记录。

第 135.489 条 机组成员训练要求

(a)合格证持有人应当根据驾驶员的职位，在其训练大纲中包含下列初始增加型别等级和转机型地面训练：

(1)对于新招聘的驾驶员，至少包括下列内容的基础教育地面训练：

(i)机组成员的相应职责。

(ii)本章的相应规定。

(iii)合格证持有人的运行合格证和运行规范中的内容。

(iv)合格证持有人的运行手册中的相应部分。

(2)按照适用情况，本规则第 135.495 条规定的初始增加型别等级和转机型地面训练。

(3)本规则第 135.501 条规定的应急生存训练。

(b)每一训练大纲中应当按照适用情况，提供本规则第 135.497 条规定的初始增加型别等级和转机型飞行训练。

(c)每一训练大纲中应当提供针对驾驶员的本规则第 135.499 条规定的定期复训地面训练。

(d)训练大纲中应当包括本规则第 135.495 条和第 135.497 条规定的、作为合格的副驾驶在服务过的一特定型别直升机上转升机长的升级训练。

(e)除初始增加型别等级、转机型、升级和定期复训训练外，合格证持有人还应当提供必要的地面和飞行训练内容、教学和实践，以确保每一机组成员达到下列要求：

(1)对于所服务的每架直升机、机组成员工作位置及运行类型，持续保持充分的训练和近期熟练水平。

(2)对新的设备、设施、程序和技术，包括对航空器的改装，具有合格水平。

(3)先前训练过并获得资格的驾驶员，由于在要求的期限内没有满足下列要求而失去资格后应当进行重新获得资格训练：

(i)本规则第 135.481 条的熟练检查要求。

(ii)本规则第 135.483 条的航线检查要求。

(4)在某一特定型别等级的直升机上审定合格并服务过的机组成员，在其到该直升机一个特定改型的相同职位上服务之前，当局方认为需要时应当进行差异训练。

第 135.491 条 机组的训练大纲

(a)合格证持有人应当制定并保持一份经批准的驾驶员训练大纲。训练大纲应当与每个驾驶员被指派参加的运行（包括本规则附件 F 规定的适用的特殊运行）相适应，并保证对其所担负的工作接受了充分的训练。如果局方认为由于运行的规模和范围的限制，偏离这些要求可以保证安全，局方可以批准其对本条要求的偏离。训练大纲应当包括部分或者全部关于下列训练的地面和飞行训练课程：

- (1)初始增加型别等级训练。
- (2)转机型训练。
- (3)升级训练。
- (4)定期复训。
- (5)差异训练。
- (6)重新获得资格训练。
- (7)机组成员应急生存训练。
- (8)特殊运行训练（如适用）。

(b)合格证持有人应当针对每种型别直升机上每一必需机组成员制定书面的训练大纲课程，并保持其最新有效。该课程应当包括本章要求的地面和飞行训练。

(c)每个训练大纲课程中应当包括下列内容：

(1)所提供的主要地面训练科目的清单，包括应急训练科目。

(2)合格证持有人使用的所有训练设备、模拟设备、系统练习设备、程序练习设备和其它训练辅助设备的清单。

(3)在飞行训练各阶段中或者飞行检查时将用到的正常、非正常和紧急操作动作、程序，以及用以表明在飞行训练和飞行检查的空中阶段要完成的动作、程序和职能功能的详尽文字描述或者图解。

(d)经局方批准后，合格证持有人的训练大纲中可以包括使用飞行模拟机和其他训练设备的训练课程。

(e)每一按照本条(a)款要求具有训练大纲的合格证持有人，应当提供每位必需驾驶员使用的有效和适当的学习材料。

(f)合格证持有人应当为局方提供机组成员训练大纲及其所有修订的副本。如果合格证持有人使用他人的训练设施，还应当提供在这些训练设施上使用的训练大纲或者其适当部分的副本。

第 135.493 条 训练大纲制定、修订及批准

(a)为了获得训练大纲以及一份经批准的训练大纲的修订项的初始批准和最终批准，每个合格证持有人应当向局方提交：

(1)建议的或者修订后的课程纲要和可以为建议的训练大纲或者修订项提供初步评审的足够资料。

(2)局方要求的相关附加资料。

(b)对于符合本章要求的训练大纲或者其修订项，局方发出初始批准，合格证持有人即可以依照该大纲实施训练。局方在训练过程中对该训练大纲的训练效果作出评估，并向合格证持有人指出应当予以纠正的缺陷。

(c)如果局方确认合格证持有人按照本条(b)款得到初始批准后的大纲实施的训练能保证每个受训人员获得充分的训练以履行其指派的职责，局方可以为其颁发该训练大纲或者其修订的最终批准。

(d)当局方认为应当对最终批准的训练大纲作出某些修订，以保持良好训练效果时，合格证持有人在收到局方通知后应当对大纲进行相应的修改。合格证持有人在收到通知之日起 30 日内，可以向局方提出重新考虑的请求。在对请求未作出决定的期间，上述局方通知暂停生效。如果局方认为出于安全考虑应当使修訂立即生效时，局方可以在向合格证持有人说明原因后，要求其立即对训练大纲作出修改。

第 135.495 条 驾驶员初始增加型别等级、转机型和升级地面训练

驾驶员的初始增加型别等级、转机型和升级地面训练中，应当包括适用其职责的至少下列方面的教学，对于接受初始增加型别等级的驾驶员还应当通过由局方人员或者符合局方要求的飞行检查员实施的本规则第 135.499 条(d)款所要求的考试：

(a)一般课目：

(1)合格证持有人的飞行定位程序。

(2)确定重量和平衡的原则和方法，以及对起飞和着陆的跑道限制。

(3)足够的气象学知识，以保证具有对天气现象的实践知识，包括锋面系统、结冰、雾、雷暴、风切变以及适用时的高空天气条件的原理。

- (4)空中交通服务系统、程序和术语。
- (5)导航和导航设备的使用，包括仪表进近程序。
- (6)正常和应急通信程序。
- (7)下降到决断高度/高（DA/DH）或者最低下降高度/高（MDA/MDH）以下之前和下降到低于决断高度/高（DA/DH）或者最低下降高度/高（MDA/MDH）过程中的目视参考。
- (8)其他保证驾驶员能力所需的教学。
 - (b)对于每一型别：
 - (1)一般介绍。
 - (2)性能特征。
 - (3)发动机和旋翼。
 - (4)主要部件。
 - (5)主要系统（如飞行操纵、电气和液压系统），其他系统（如适用），正常、非正常和应急操作的原理，适用的程序和限制。
 - (6)下列方面的知识和程序：
 - (i)识别和避开恶劣天气条件。
 - (ii)从恶劣天气条件中脱离（不要求作脱离低空风切变的考试）。
 - (iii)进入或者靠近雷暴（包括最佳穿越高度）、颠簸（包括晴空颠簸）、结冰、冰雹和其他危险天气环境。
 - (iv)在地面结冰条件（如霜、冰或者雪）下运行，包括：
 - (A)使用除冰和防冰液时对保持时间的限制；
 - (B)航空器除冰和防冰程序，包括检查程序和责任；
 - (C)通信；

(D)航空器表面污染物（如霜、冰或者雪的附着）和关键区域的辨别，以及污染物如何对航空器性能和飞行特性带来不利影响的知识；

(E)合格证持有人使用的除冰和防冰液的类型和特性；

(F)寒冷天气下的飞行前检查程序；

(G)辨别航空器上污染物的方法。

(7)使用限制。

(8)燃油消耗和巡航控制。

(9)飞行计划。

(10)正常和应急程序。

(11)经批准的飞行手册和等效文件。

(12)本规则第 135.491 条规定的特殊运行的相关知识（如适用）。

第 135.497 条 驾驶员初始增加型别等级、转机型、升级和差异飞行训练

(a)驾驶员的初始增加型别等级、转机型、升级和差异训练中应当包括经批准的训练大纲课程中每种动作和程序的飞行和练习。

(b)除经局方批准某些特定的动作和程序可以在飞行模拟机或者适当的飞行训练器上完成外，本条(a)款要求的动作和程序应当在飞行中完成。

(c)如果合格证持有人经批准的训练大纲中包括使用直升机模拟机或者其他训练器的训练课程，每个驾驶员应当圆满完成：

(1)模拟机或者训练器上的训练，该训练应当至少满足本章规

定的且可以在模拟机和训练器上实施的动作和程序。

(2)一次为检查机长或者副驾驶（如适用）的熟练水平，在直升机上实施的飞行检查，或者在模拟机或者训练器上的检查，该检查至少包含可以在模拟机或者训练器上实施的动作和程序。

第 135.499 条 定期复训

(a)仅当飞行机组成员在前 12 个日历月内，完成了与其所服务的运行类型相适应的训练大纲中的定期复训课程，并通过相应的考试，合格证持有人方可在按照本章运行中使用该人员担任、该人员方可担任飞行机组成员。本章要求的初始增加型别等级地面训练和考试可以替代定期复训和本条要求的考试。

(b)合格证持有人应当确保每位飞行机组成员以每 12 个日历月为一周期得到定期复训，并将定期复训的要求、实施程序和质量控制等相关内容列入本规则第 135.491 条要求的机组成员训练大纲中，以确保对于相应型别和机组成员岗位得到充分理论训练。

(c)飞行机组成员的定期复训地面训练应当至少包括下列内容：

(1)一次确定飞行机组成员对于相关直升机和机组成员岗位所具备的知识的问答或者其他形式的复习。

(2)涵盖本章对新雇员训练中的地面基础教育内容规定的课目中所必需的教学，包括低空风切变训练、在地面结冰条件下的操纵训练、应急训练以及特殊运行训练（如适用）等。

(d)完成定期复训地面训练后，飞行机组成员应当通过由局方人员或者符合局方要求的飞行检查员实施的对下列知识的笔试或者口试：

(1)CCAR-61 部、CCAR-91 部和本规则的相应条款内容，以及合格证持有人的运行规范和手册。

(2)针对该飞行机组成员所飞的每一型号直升机的动力装置、主要部件和系统、主要设备、性能和使用限制、标准和应急操作程序，以及经批准的直升机飞行手册或者等效资料中的适用内容。

(3)针对该飞行机组成员所飞的每一型别直升机，确定其符合起飞、着陆和航路运行的重量和平衡限制的方法。

(4)导航和适用的导航设备的使用，包括适用的仪表进近设施和程序。

(5)空中交通服务程序，包括适用的仪表飞行规则（IFR）程序。

(6)一般气象学知识，包括锋面系统、结冰、雾、雷暴和风切变的原理，以及适用于合格证持有人运行的高空天气。

(7)下列程序：

(i)识别和避开恶劣天气条件。

(ii)从恶劣天气条件中脱离，不要求作脱离低空风切变的考试。

(iii)进入或者靠近雷暴（包括最佳穿越高度），颠簸（包括晴空颠簸），结冰，冰雹和其他危险天气环境。

(8)新的设备、程序和技术（如适用）。

(e)对于按照本章要求进行定期复训的飞行机组成员，在要求进行本条(d)款考试的那个日历月之前或者之后一个日历月中完成训练的，被视为在所要求的那个日历月中完成了训练。

第 135.501 条 机组成员应急生存训练

(a)每一机组成员应当完成训练大纲规定的应急生存训练。该训练大纲应当针对每一型别、型号和布局，以及与每位机组成员和合格证持有人相适应的每种运行类型制定。

(b)应急生存训练应当包括下列内容：

(1)应急工作的任务分派和程序，包括机组成员之间的协调配合。

(2)下列应急设备的所在位置、功能和使用方法：

(i)用于水上迫降和撤离的设备。

(ii)急救设备及其正常使用。

(iii)手提灭火瓶，重点是适用不同类型失火的灭火瓶型号。

(3)紧急情况的处理，包括下列内容：

(i)急剧释压。

(ii)空中或者地面的失火和烟雾控制程序，重点是找到客舱区域内的电气设备和相关的跳开关。

(iii)水上迫降和撤离。

(iv)乘客或者机组成员生病、受伤等非正常情况的处置。

(v)劫机和其他偶然事件。

(4)回顾和讨论该合格证持有人以前与实际紧急情况有关的飞行事故和事件。

(c)除下列特定的演练外，每一个机组成员应当使用适当的应急设备和程序进行演练，局方通过机组成员的演示确认其能够得到足够的训练：

(1)水上迫降（如适用）。

(2)应急撤离。

(3)灭火和烟雾控制。

(4)操作和使用紧急出口，包括在适用时，展开和使用撤离滑梯。

(5)机组和乘客氧气的使用方法。

(6)从直升机上放下救生筏，充气，使用救生绳索，以及乘客和机组的登筏（如适用）。

(7)救生衣的穿戴和充气，以及其他漂浮装置的使用（如适用）。

(d)在 25000 英尺以上高度飞行的机组成员，应当接受下列内容的培训：

(1)呼吸原理。

(2)缺氧。

(3)高空不供氧情况下的有知觉持续时间。

(4)气体膨胀。

(5)气泡的形成。

(6)减压的物理现象和事件。

第 135.503 条 飞行教员的资格审定

(a)在本条和本规则第 135.505 条中：

(1)飞行教员（直升机）是指有资格针对特定型别等级的直升机，在直升机、飞行模拟机或者飞行训练器上实施教学的人员。

(2)飞行教员（模拟机）是指有资格针对特定型别等级的直升机，在飞行模拟机、飞行训练器或者两者上实施教学的人员。

(3)飞行教员（直升机）和飞行教员（模拟机）履行本规则第 135.487 条(a)款(1)项和(c)款(3)项以及(f)款相应职能。

(b)仅当驾驶员对于相应的直升机型别等级符合下列要求，合格证持有人方可使用该驾驶员、该驾驶员方可在按照本章制定的训练大纲中担任飞行教员（直升机）：

(1)持有在按照本章运行中担任机长所需的航空人员执照和等级。

(2)圆满完成在按照本章运行中担任机长所需的在该直升机上的训练阶段，包括定期复训。

(3)圆满完成在按照本章运行中担任机长所需的熟练检查和资格检查。

(4)对于实施获取航线运输驾驶员执照和增加型别等级训练的飞行教员应当满足 CCAR-61 部中相应飞行教员的执照、等级和训练的要求。对于实施其他训练的飞行教员应当满足本规则第 135.505 条规定的适用的训练要求。

(5)持有 I 级体检合格证。

(6)满足本规则第 135.477 条中的近期经历要求。

(c)仅当驾驶员对于相应的直升机型别等级符合本条(b)款的要求，或者符合以下要求，合格证持有人方可使用该驾驶员、该驾驶员方可在按照本章制定的训练大纲中担任飞行教员（模拟机）：

(1)持有在按照本章运行中担任机长所需的航空人员执照和等级(体检合格证除外)。

(2)圆满完成在按照本章运行中担任机长所需的在该直升机上的训练阶段，包括定期复训。

(3)圆满完成在按照本章运行中担任机长所需的熟练检查和资

格检查。

(4)对于实施获取航线运输驾驶员执照和增加型别等级训练的飞行教员应当满足 CCAR-61 部中飞行教员的相应执照、等级和训练的要求。对于实施其他训练的飞行教员应当满足本规则第 135.505 条规定的适用的训练要求。

(d)在合格证持有人建立的个人训练记录中，应当按照适用情况记入对飞行教员满足本条(b)款(2)、(3)和(4)项或者(c)款(2)、(3)和(4)项要求的记录。

(e)未持有适当体检合格证的飞行教员可以作为非机组必需成员在直升机上担任教员，但不得在按照本规则运行中担任飞行机组成员。

(f)飞行教员（模拟机）应当满足下列条件之一：

(1)在飞行模拟机上履行飞行教员职责前 12 个日历月内，作为该型别等级直升机的机组必需成员完成至少两个航段的飞行。

(2)顺利完成了经批准的航线观察大纲，参加航线观察的期限在该大纲中规定并且应当是在飞行模拟机上履行飞行教员职责之前。

(g)本条(f)款要求的飞行航段或者航线观察大纲，如果在应当完成的那个日历月之前或者之后一个日历月内完成，则被认为是所要求的那个日历月内完成。

第 135.505 条 飞行教员的初始和转机型训练要求

实施获取航线运输驾驶员执照和增加型别等级训练的飞行教员应当按照 CCAR-61 部有关规定完成相应飞行教员等级的训练。对于实施其他训练的飞行教员应当按照下列要求完成训练：

(a) 飞行教员的初始地面训练应当包括:

(1) 飞行教员的职能、作用和责任。

(2) 适用的民用航空法规以及合格证持有人的政策和程序。

(3) 实施要求的教学的适用方法、程序和技术。

(4) 对学员表现的正常评估, 包括发现:

(i) 不正常的和不充分的训练。

(ii) 申请人可能对安全有不利影响的个性。

(5) 针对训练效果不满意时的纠正措施。

(6) 经批准的在直升机上实施要求的正常、非正常和应急程序的方法、程序和限制。

(7) 对于未持有飞行教员等级的, 还需完成下列训练:

(i) 教学过程的基本原理。

(ii) 教授方法和程序。

(iii) 教员和学员的关系。

(b) 在飞行教员的转机型地面训练中, 应当包括实施适用于该飞行教员型别等级直升机的正常、非正常和应急程序的经批准的方法、程序和限制。

(c) 飞行教员(直升机)的初始和转机型飞行训练应当包括:

(1) 在教学期间可能会遇到的紧急情况下的安全措施。

(2) 在教学期间采取的安全措施不及时、不正确所带给安全飞行的潜在后果。

(3) 从左座和右座实施必需的正常、非正常和应急机动飞行的训练和实践, 确保其具备实施本章要求的飞行教学的能力。

(4) 教学期间, 在可能产生的紧急情况下, 从任一驾驶员座位

采取的安全措施。

(d)对于本条(c)款的要求，可以按照适用情况全部和部分在飞行中、飞行模拟机上和飞行训练器上完成。

(e)飞行教员（模拟机）的飞行训练应当包括：

(1)实施必需的正常、非正常和应急程序的训练和实践，确保其实施本章要求的飞行教学的能力。这种飞行和程序应当全部和部分在飞行模拟机或者飞行训练器上完成。

(2)操作飞行模拟机、飞行训练器或者两者的训练，确保其具备实施本章要求的飞行教学的能力。

第 135.507 条 飞行检查员的资格审定

(a)在本条和本规则第 135.509 条中飞行检查员分为飞行检查员（直升机）和飞行检查员（模拟机）：

(1)飞行检查员（直升机）是指有资格针对特定型别等级的直升机，在直升机、飞行模拟机或者飞行训练器上实施飞行检查的人员。

(2)飞行检查员（模拟机）是指有资格针对特定型别等级的直升机，在飞行模拟机或者飞行训练器上实施飞行检查的人员。

(3)飞行检查员（直升机）和飞行检查员（模拟机）履行本规则第 135.487 条(a)款(1)项和(c)款(3)项以及(f)款相应职能。

(b)仅当驾驶员对于相应的直升机型别等级符合下列条件，合格证持有人方可使用该驾驶员、该驾驶员方可在按照本章制定的训练大纲中担任飞行检查员（直升机）：

(1)持有在按照本章运行中担任机长所需的驾驶员执照和等级。

(2)圆满完成在按照本章运行中担任机长所需的在该直升机上的训练，包括定期复训。

(3)圆满完成在按照本章运行中担任机长所需的熟练检查和资格检查。

(4)对于实施航线运输驾驶员执照和增加型别等级的飞行检查，应当符合 CCAR-61 部中相应考试员资格的要求。对于实施其他飞行检查的飞行检查员应当满足本规则第 135.509 条规定的适用的训练要求。

(5)持有 I 级体检合格证。

(6)满足本规则第 135.477 条中的近期经历要求。

(7)具有合格证持有人指派的飞行检查职能。

(c)对于相应的直升机型别等级，仅当驾驶员符合本条(b)款的要求，或者符合以下要求，合格证持有人方可使用该驾驶员、该驾驶员方可在按照本章制定的训练大纲中担任飞行检查员（模拟机）：

(1)持有在按照本章运行中担任机长所需的驾驶员执照和等级（体检合格证除外）。

(2)圆满完成在按照本章运行中担任机长所需的针对该直升机的训练。

(3)圆满完成在按照本章运行中担任机长所需的熟练检查和资格检查。

(4)对于实施航线运输驾驶员执照和增加型别等级的飞行检查，应当符合 CCAR-61 部中相应考试员资格的要求。对于实施其他飞行检查的飞行检查员应当满足本规则第 135.509 条规定的适

用的训练要求。

(5)具有合格证持有人批准的模拟机飞行检查职能。

(d)在合格证持有人建立的个人训练记录中，应当按照适用情况记入对飞行检查员满足本条(b)款(2)、(3)和(4)项或者(c)款(2)、(3)和(4)项要求的记录。

(e)未持有适当体检合格证的飞行检查员可以担任飞行检查员（模拟机），但不得在本章运行中担任飞行机组成员。

(f)飞行检查员（模拟机）应当满足下列条件之一：

(1)在飞行模拟机上履行飞行检查员职责前 12 个日历月内，作为该型别等级直升机的机组必需成员完成至少两个航段的飞行。

(2)顺利完成了经批准的航线观察大纲，参加航线观察的期限在该大纲中规定并且应当是在飞行模拟机上履行飞行检查员职责之前。

(g)本条(f)款要求的飞行航段或者航线观察大纲，如果在应当完成的那个日历月之前或者之后一个日历月内完成，则被认为是 在所要求的那个日历月内完成。

第 135.509 条 飞行检查员的初始和转机型训练要求

飞行检查员应当按照下列要求完成训练：

(a)飞行检查员的初始地面训练，应当包括：

(1)飞行检查员的职能、作用和责任。

(2)适用的民用航空法规以及合格证持有人的政策和程序。

(3)实施要求的检查的适用方法、程序和技术。

(4)对学生表现的正常评估，包括发现：

(i)不正常的和不充分的训练。

(ii) 申请人可能对安全有不利影响的个性。

(5) 检查不满意时的纠正措施。

(6) 经批准的在直升机上实施要求的正常、非正常和应急程序的方法、程序和限制。

(b) 在飞行检查员的转机型地面训练中，应当包括实施适用于该飞行检查员的直升机的正常、非正常和应急程序的经批准的方法、程序和限制。

(c) 飞行检查员（直升机）的初始和转机型飞行训练，应当包括：

(1) 在检查期间可能会遇到的紧急情况下的安全措施。

(2) 在检查期间采取的安全措施不正常、不及时或者不执行安全措施会造成的潜在结果。

(3) 从左座和右座实施必需的正常、非正常和应急程序的飞行检查的训练和实践，确保其实施本章要求的驾驶员飞行检查的能力。

(4) 在检查期间可能产生的紧急情况下，从任一驾驶员座位采取的安全措施。

(d) 对于本条(c)款的要求可以按照适用情况，全部和部分在飞行中、飞行模拟机上和飞行训练器上完成。

(e) 飞行检查员（模拟机）的飞行训练，应当包括：

(1) 实施必需的正常、非正常和应急程序的飞行检查的训练和实践，确保其具备实施本章要求的驾驶员飞行检查的能力。这种训练和实践应当在飞行模拟机或者飞行训练器上完成。

(2) 操作飞行模拟机、飞行训练器或者两者的训练，确保其具

备实施本章要求的飞行检查的能力。

第三节 飞行运行

第 135.511 条 运行设施

(a)合格证持有人应当通过航行情报服务机构公布的官方资料或者从其他来源可随时获取的资料，确保飞行中所需和可用的地面或者水上设施（包括通信设施和导航设备）满足实施飞行运行要求。

(b)在运行过程中发现设施不完善时，合格证持有人应当通过适当的方式及时向局方报告。

第 135.513 条 运行手册

(a)合格证持有人应当编写手册并保持其现行有效。

(1)手册中应当包含合格证持有人的程序和政策，并满足本规则附件 E 直升机运行手册内容的要求。

(2)为合格证持有人实施运行的飞行、维修和其他地面人员应当使用该手册。

(b)合格证持有人应当在其主运行基地保存至少一套手册。

(c)手册不得与所有适用的涉及民航管理的规章、合格证持有人在境外运行时适用的运行所在国法规以及合格证持有人的运行合格证和运行规范相抵触。

(d)手册或者手册的相应部分，包括其修订和增补，应当由合格证持有人提供给飞行、维修和其他地面人员使用。

(e)本条(d)款所述的合格证持有人的工作人员应当及时更新手册，保持手册的最新状态，并使用最新有效的手册内容。上述人员在履行其职责时应当能随时查阅手册或者手册的相应部分。

如果合格证持有人已经在直升机上配备了手册或者手册的相应部分，则不要求机组成员随身携带这些手册，但应当有专人负责这些手册的更新。

(f)手册应当具有中文版本，如果合格证持有人在运行中使用了不熟悉中文的人员，则应当为其提供相应熟悉文字的手册，并且应当保证这些手册的一致性和同等有效性。

(g)为了遵守本条(d)款的要求，合格证持有人可以用印刷形式或者其他符合局方规定的形式为(d)款中所列的人员提供手册或者手册的相应部分。如果合格证持有人使用印刷形式之外的形式，则应当保证为这些人员提供配套的阅读设备。

(h)如果合格证持有人将直升机飞往存有相应维修资料的特定航站实施检查和维修时，则该飞机上不需携带该相应维修资料。

第 135.515 条 合格证持有人名称的使用

(a)合格证持有人按照本规则实施运行时，所使用的名称应当与其运行合格证上所列名称一致。

(b)在按照本规则运行的直升机上，应当明显地标出运行该直升机的合格证持有人的名称，否则合格证持有人不得运行该直升机。直升机上标示名称的方法及其可识别性应当符合局方规定。

第 135.517 条 基本运行指令

(a)合格证持有人应当通过合适的方法，指导所有运行人员明确其职责，以及在整体运行中所处的地位和作用。

(b)仅当满足下列要求之一时，合格证持有人方可允许操作人员、操作人员方可出于飞行目的通电转动直升机旋翼：

(1)操作人员是具有相应资质的驾驶员。

(2)已接受合格证持有人提供的适当的专门培训并有能力遵守相应程序的人员。

(c)除符合下列规定的人员外，机长不得允许任何人员在按照本规则实施的飞行中操作直升机的操纵装置，任何人员也不得在这些飞行中操作直升机的操纵装置：

(1)合格证持有人雇佣的对该直升机具备资格的驾驶员。

(2)正在履行飞行检查工作职责，符合操作该直升机合格要求的监察员或者委任代表。

(d)在按照本规则实施飞行期间，如果合格证持有人或者机长了解到会影响运行安全的实际情况（包括机场和跑道情况），则应当根据情况对继续飞行加以限制或者中止飞行，直至相关的情况得到改善。

(e)除下列情况外，机长不得允许在出现本条(d)款规定的情况时继续飞向计划着陆机场：

(1)有足够的理由认定在预计到达计划着陆机场时，影响运行安全的实际情况将得到消除。

(2)除飞向着陆机场外已经没有更为安全的方法。对于该种情况，继续飞向上述机场将构成本规则第 135.15 条所规定的紧急状态。

第 135.519 条 飞行中模拟紧急情况

合格证持有人不得允许任何人、任何人也不得在载有乘客或者货物时模拟紧急或者非正常情况。

第 135.521 条 检查单

(a)在各个运行阶段，以及在紧急情况中，飞行机组应当使用本条(b)款所提供的检查单，以确保其操作符合直升机操作手册、飞行手册以及适航证相关的文件和运行手册中的操作程序。

(b)合格证持有人应当为驾驶员提供根据人的因素原则设计的检查单，并满足下列程序和检查项目要求：

(1)按照以下各个阶段列出检查项目：

- (i)开车前。
- (ii)起飞前。
- (iii)起飞后。
- (iv)着陆前。
- (v)着陆后。
- (vi)关车。

(2)对于多发直升机，应当编制应急检查单，并包含以下方面的程序（如适用）：

- (i)对燃油、液压、电气和机械系统的应急操作。
- (ii)仪表和操纵系统的应急操作。
- (iii)发动机失效程序。
- (iv)其他保证安全所需的应急程序。

(c)检查单应当保持现行有效，并且放置在驾驶员从其驾驶座位上易于取用的地方。

第 135.523 条 最低飞行高度

(a)根据目视飞行规则（VFR）实施运行时：

(1)驾驶员应当建立足够的目视地面或者水面参考，或者在夜间飞行时建立足够的目视地面或者水面灯光参考，能够保证其安全操作直升机。

(2)在飞越人口稠密区上空时，离地高度不得低于90米（300英尺）。

(b)根据仪表飞行规则（IFR）实施运行时：

(1)在已规定最低航路高度的航线上，合格证持有人可以自行建立最低飞行高度，但仅当得到特别批准，该高度方可低于相关当局规定的最低航路高度。

(2)对尚未规定最低航路高度的航线，合格证持有人应当在运行手册中建立确定最低飞行高度的方法。

第 135.525 条 乘客及飞行前简介

(a)在每次起飞前，载客直升机的机长应当保证所有乘客得到下列方面的口头简介：

(1)吸烟。每位乘客应当得到何时、何处和在何种情况下禁止吸烟的简介。该简介应当包含合格证持有人申明：涉及民航管理的规章要求乘客遵守点亮的乘客信息灯、出示的标牌和因安全目的指定的禁烟区的指令，并听从机组成员的相关指令。简介还应当包括关于现行法规禁止摆弄、损伤和毁坏厕所（如适用）内安装的烟雾探测器，禁止在厕所内吸烟，以及适用时，禁止在客舱内吸烟的规定。

(2)安全带使用。包括系紧和松开安全带的方法，以及在何时、何地 and 何种情况下应当系紧安全带。该简介应当包括合格证持有人申明：涉及民航管理的规章要求乘客遵守点亮的乘客信息灯给

出的指令，并听从机组成员关于使用安全带的相关指令。

(3)在起飞和降落前调直椅背。

(4)乘客登机门和紧急出口的位置和打开方法。

(5)救生设备的位置。

(6)如果该次飞行涉及延伸跨水运行，所需漂浮装置的使用和迫降程序。

(7)如果该次飞行涉及平均海平面高度 3600 米（12000 英尺）以上的运行，氧气的正常和应急使用方法。

(8)手提灭火器的位置和使用方法。

(b)在每次起飞之前，机长应当确保每位在紧急情况下需要别人帮助才能迅速撤至出口的人员和该人员的护理人员（如适用）都得到了简介，被告知在发生紧急情况时撤离直升机的程序。本款不适用于那些在该架直升机的上一航程飞行中已接受此简介的人员。

(c)本条(a)款要求的口头简介应当由机长或者其他机组成员作出。

(d)尽管有本条(c)款的规定，对于经审定可以载运 19 名及以下乘客的直升机，本条(a)款要求的口头简介可以由机长、一名机组成员或者合格证持有人指定的合格人员作出。

(e)合格证持有人应当将本条(a)款要求的口头简介的内容印制在卡片上，卡片上的文字说明应当至少包括中文。这些卡片应当放置在直升机上方便每位乘客便于取用阅读的地方。卡片上不得印有任何广告，卡片的制作应当满足下列要求：

(1)适用于使用该卡片的直升机。

(2)包括紧急出口的示意图和使用方法。

(3)包括使用机上应急设备所必需的其他指令。

(f)本条(a)款要求的简介可以用符合局方要求的录音播放装置播放，并应当使每位乘客在正常噪音水平环境下能清晰地听到。

(g)合格证持有人应当保证在起飞、着陆，以及由于颠簸或者飞行中发生任何紧急情况而需要加以预防时，所有直升机上乘客都要回到各自座位上系好椅带或者安全带。对于将安装有浮筒的直升机推离码头或者将其系留在码头的人员无需满足前述座位和安全带要求。

(h)对于2周岁以下的儿童，可以由占有符合局方要求座椅的成年人抱着，无需满足本条(g)款的要求。

(i)只有每一乘客座椅的椅背处于竖立位置，合格证持有人方可使航空器起飞或者着陆。

(j)要求装备组合式安全带和肩带装置的座椅上的每个乘员，在起飞和着陆过程中都应当用这种组合式安全带和肩带装置将乘员恰当扣紧，但在履行其正常职责需要时，可以松开肩带。

(k)在每个无人乘坐的座椅上，若装有安全带和肩带装置，则应当将其固定好，使其不妨碍机组成员执行任务或者应急情况下人员的迅速撤离。

第 135.527 条 跨水飞行

在恶劣环境条件下在水上飞行的所有直升机均应当通过局方组织的水上迫降适航审定。

第 135.529 条 为运行人员提供的航空信息资料

(a)合格证持有人应当为所有运行人员提供运行规范中适用于该人员职责的信息，并且应当为每个驾驶员提供下列现行有效的资料：

(1)必需的航空信息资料，包括导航设备、机场灯光和目视助航设备、空域、空中交通服务程序、应急程序、影响飞行安全的因素、航空图表等方面的信息，或者包含相同信息的商业出版资料。

(2)直升机操作手册、直升机飞行手册或者等效资料。

(b)本条(a)款(1)项所要求的资料应当放置在驾驶员从其驾驶座位上易于取用的地方。

第 135.531 条 飞行准备

在直升机实施运行前，机长应当确认其已按照适当的检查清单核实并记录以下项目处于可接受的状态，否则不得实施运行：

- (a)已完成所要求的维修工作并处于适航状态。
- (b)已装备本章第一节所规定的相应仪表和设备。
- (c)满足本规则第135.587条(a)款(1)项规定的要求。
- (d)重量和重心位置符合安全飞行的要求。
- (e)机上所有载荷分布适当并牢固固定。
- (f)符合本章第四节中规定的各项使用限制。
- (g)符合本规则第135.537条关于运行飞行计划的规定。

第 135.533 条 关键阶段飞行机组成员的值勤要求

(a)在飞行的关键阶段，合格证持有人不得要求飞行机组成员、任何飞行机组成员也不得从事与直升机安全运行无关的任何其他

工作。该类工作包括但不限于：预订厨房供应品、确认乘客的衔接航班、对乘客进行广告宣传或者介绍风景名胜及其他与安全无关的广播、填写与运行无关的公司报告表、记录表。

(b)在飞行的关键阶段，机长也不得允许、其他飞行机组成员也不得从事可能分散飞行机组其他成员工作精力，或者进行可能干扰其他成员正确完成相应工作的活动。该类活动包括但不限于：进餐、进行与飞行无关的交谈、阅读与正常飞行无关的刊物。

(c)在本条中，飞行关键阶段是指滑行、起飞、着陆和除巡航飞行以外在 3000 米（10000 英尺）以下的飞行阶段。

第 135.535 条 禁止干扰机组成员

任何人员不得在按照本规则运行的直升机上攻击、胁迫、威胁或者干扰履行机组职责的机组成员。

第 135.537 条 运行飞行计划

合格证持有人应当为每一次飞行或者系列飞行制定运行飞行计划，该运行飞行计划须经机长签字确认并由合格证持有人保存，保存期至少 6 个日历月。

第 135.539 条 备降机场

(a) 起飞备降机场

(1)如果离场起降场的天气条件等于或者低于适用的起降场运行最低标准，则应当选择一个起飞备降机场，并在运行飞行计划中予以说明。

(2)对于被选定作为起飞备降机场的起降场，其现有的资料应当表明，就该次运行而言，在预计使用的时间段内，该起降场的条件将等于或者高于起降场运行最低标准。

(b)目的地备降机场

(1)除下列情况外，按仪表飞行规则（IFR）实施的飞行，在运行飞行计划中应当至少指定一个目的地备降机场：

(i)根据其飞行持续时间和当时的气象条件，在预计到达预定着陆起降场的时刻以及在预计到达时刻前后一段合理时间内，可以在局方规定的目视气象条件下进近和着陆。

(ii)预定着陆的起降场地处孤立，无法选择适当的备降机场时，应当确定一个不能返航点（PNR）。

(2)对于被选定作为目的地备降机场的起降场，其现有的资料应当表明，在预计使用的时间，气象条件等于或者高于起降场运行最低标准。

(c)在下列情况下，可以指定适当的离岸备降机场：

(1)只有在不能返航点之后才可使用离岸备降机场。在不能返航点之前应当使用陆上备降机场。

(2)在确定备降机场适用性时，应当考虑关键性操纵系统和关键性部件的机械可靠性。

(3)在到达备降机场之前，应当能达到一台发动机不工作时的性能水平。

(4)应当保证起降平台可用。

(5)天气资料应当准确可靠。

第 135.541 条 气象条件

(a)除本条(b)款规定的情形外，根据目视飞行规则（VFR）实施运行时，应当遵守CCAR-91部相关规定。

(b)在修正海平面气压高度900米(3000英尺)以下或者离地高度300米(1000英尺)以下(以高者为准)按照目视飞行规则(VFR)运行直升机时,飞行能见度在昼间不得小于800米(1/2英里),在夜间不得小于1600米(1英里)。

(c)对于仪表飞行规则(IFR)飞行中所用的备降机场,应当有相应的天气实况报告、预报或者两者的组合表明,当直升机到达该机场时,该机场的天气条件等于或者高于备降机场最低天气标准。

(d)对于按照本规则运行的直升机,合格证持有人应当在经批准的机场进近程序决断高度/高(DA/DH)或者最低下降高度/高(MDA/MDH)上增加60米,能见度至少1600米,但是不小于所用进近程序最低能见度标准,作为该机场用作备降机场时的最低天气标准。

(e)对于云上飞行,应当根据仪表飞行规则(IFR)实施运行。

(f)在已知或者预期结冰条件下运行,应当配备满足直升机型号合格审定要求的防冰装置。

(g)在已知或者可能存在地面结冰条件下运行时,在完成污染物检查并采取了必要的除冰和防冰措施后,直升机方可起飞。

第 135.543 条 燃油和滑油供应

(a)直升机应当载有足够的燃油和滑油,以及携带应付紧急情况的备份油量,否则不得开始飞行。

(b)按目视飞行规则(VFR)运行时,为符合本条(a)款的规定所装载的燃油和滑油量,应当至少包括:

(1)飞往目的地起降场的所需油量。

(2)以最大航程速度飞行20分钟所需的最后储备燃油。

(3)合格证持有人规定的额外燃油，以便在发生可能的意外情况下足以应付增加的油耗。

(c)在按照仪表飞行规则（IFR）运行时，为符合本条(a)款的规定所装载的燃油和滑油量，应当至少包括：

(1)当按本规则第135.539条(b)款(1)项(i)目所述不要求有一备降机场时，飞往目的地起降场：

(i)在标准大气条件下，在目的地起降场上空450米（1500英尺），以等待速度飞行30分钟所需的最后储备燃油，然后进近和着陆。

(ii)合格证持有人规定的额外燃油，以便在发生可能的意外情况下足以应付增加的油耗。

(2)在要求有一备降机场时，飞往目的地起降场并在该机场做一次进近和一次复飞：

(i)飞往备降机场并执行一次进近。

(ii)在标准大气条件下，在备降机场上空450米（1500英尺），以等待速度飞行30分钟所需的最后储备燃油，然后进近和着陆。

(iii)合格证持有人规定的额外燃油，以便在发生可能的意外情况下足以应付增加的油耗。

(3)当按本规则第135.539条(b)款(1)项所述没有适当备降机场可用时（如孤立的起降场），应当携带足够的燃油以使直升机飞往目的地起降场，然后考虑地理和环境后再飞行一段时间，直至能够安全着陆。

(d)在计算本条(a)款中所需的燃油和滑油量时，应当至少考虑下列因素：

(1)预报的气象条件。

(2)可能的空中交通服务航路和交通延误。

(3)按照仪表飞行规则（IFR）飞行时，在目的地起降场进行一次仪表进近，包括一次复飞。

(4)运行手册规定的失压程序或者航路上一台发动机失效的程序（如适用）。

(5)可能造成延误或者增加燃油和滑油消耗的任何其他情况。

第 135.545 条 仪表飞行规则起飞、进近和着陆最低标准

(a)在某一机场实施仪表进近程序前，应当满足下列条件：

(1)该机场具有符合局方规定的民用航空气象服务机构。

(2)该民用航空气象服务机构发布的最新气象报告表明，天气条件达到或者高于该机场经批准的仪表飞行规则（IFR）着陆最低标准。

(b)当本条(a)款(1)项规定的民用航空气象服务机构发布的最新天气报告表明天气条件达到或者高于经批准的仪表着陆最低标准时，驾驶员方可进入仪表进近程序中的最后进近阶段继续实施进近。

(c)当驾驶员已经按照本条(b)款规定，进入最后进近阶段后，收到气象报告表明天气条件低于着陆最低标准，仍可以继续进近。当进近至经批准的决断高度/高（DA/DH）或者最低下降高度/高（MDA/MDH）时，如果驾驶员断定实际的天气条件不低于该机场的最低着陆天气标准，则可以继续进近并完成着陆。本款所述

的最后进近阶段是指下列情况之一：

(1)实施仪表着陆系统（ILS）进近或者基于性能导航（PBN）的仪表进近时，已经通过最后进近定位点。

(2)实施机场监视雷达（ASR）或者精密进近雷达（PAR）进近时，已经移交至最后进近管制员。

(3)使用甚高频全向信标台（VOR）、无方向性导航台（NDB）实施进近或者实施其他类似方法的进近时，已经通过相应的设施或者最后进近定位点，或者在没有规定最后进近定位点时，已经完成了程序转弯并且位于程序规定的距离内，按照最后进近航道向机场归航。

(d)在军方或者国外机场实施仪表飞行规则（IFR）起飞、进近和着陆时，应当遵守该机场规定的仪表进近程序和适用的最低天气标准。如果该机场没有规定最低天气标准，则应当遵守下列标准：

(1)按照仪表飞行规则（IFR）起飞时，能见度不得低于 1600 米(1 英里)。

(2)仪表进近时，能见度不得低于 800 米（1/2 英里）。

(e)当本条(a)款(1)项规定的民用航空气象服务机构报告的天气条件低于局方公布的机场运行最低标准或者合格证持有人运行规范中规定的起飞最低标准时，不得按照仪表飞行规则（IFR）起飞。

(f)除本条(g)款规定的情况外，当机场未规定起飞最低标准时，且本条(a)款(1)项规定的民用航空气象服务机构报告的天气条件低于 CCAR-91 部或者合格证持有人运行规范中规定的起飞最低

标准时，不得按照仪表飞行规则（IFR）起飞。

(g)在具有局方公布的直接仪表进近程序的机场，当本条(a)款(1)项规定的民用航空气象服务机构报告的天气条件不低于直接进近着陆最低标准时，除另有限制外，如果满足下列条件，可以按照仪表飞行规则（IFR）起飞：

(1)起飞所用跑道的风向和风速可以允许在该跑道上实施直接仪表进近。

(2)有关的地面设施和机载设备工作正常。

(3)合格证持有人已经被批准实施此种运行。

第 135.547 条 报告潜在的危险气象和飞行条件、通信或者导航设施的不正常情况

(a)驾驶员在飞行中一旦遇到潜在的危险气象条件或者发现某一地面通信或者导航设施不正常，认为严重影响飞行安全时，应当尽快通知空中交通服务部门。

(b)在遇到与气象条件无关的危险飞行条件时，驾驶员应当尽快向有关航站或者相关方进行报告，包括涉及飞行安全的相关细节。

(c)如果机场跑道刹车效应与公布的情况不符，驾驶员应当向空中交通服务部门及时报告。

第 135.549 条 值勤岗位上的飞行机组成员

(a)驾驶舱值勤的所有飞行机组成员，在起飞和着陆阶段应当在各自的岗位上。

(b) 驾驶舱值勤的所有飞行机组成员，在航路阶段，除为履行与直升机运行有关职责或者由于生理需要而有必要离开外，都应当在各自的岗位上。

(c) 所有飞行机组成员在值勤岗位上时，应当始终系紧座椅安全带。

(d) 驾驶员座椅上的飞行机组成员，在起飞和着陆阶段都应当始终系紧肩带。但对于其他飞行机组成员，在履行其正常职责需要时可以松开肩带。

第 135.551 条 驾驶员使用氧气的要求

(a) 非增压直升机的驾驶员在进行下列飞行时应当持续使用氧气：

(1) 高度超过平均海平面高度 3000 米（10000 英尺）但不超过 3600 米（12000 英尺），在这些高度上飞行超过 30 分钟后的飞行时间段。

(2) 高度超过平均海平面高度 3600 米（12000 英尺）。

(b) 对于增压直升机：

(1) 增压直升机在座舱气压高度大于平均海平面高度 3000 米（10000 英尺）时，每个驾驶员应当遵守本条(a)款的要求。

(2) 增压直升机在平均海平面高度 7600 米至 10600 米（25000 英尺至 35000 英尺）的高度上运行时，每个驾驶员应当配备一个快速佩戴型的氧气面罩。

(c) 在本规则第 135.455 条(d)款要求的供氧情况下，所有执行对直升机安全运行必不可少的职责的飞行机组成员应当连续使用呼吸用氧。

第 135.553 条 乘客医用氧气

(a)除本条(d)款、(e)款规定的情况外，仅当所携带的装置在制造上可以保证所有阀门、接头和仪表在携带和使用的过程中不会损坏，并且满足下列要求，合格证持有人方可允许携带或者使用储存、发生或者分配医用氧气的设备：

(1)该设备应：

(i)由乘客携带该设备时，合格证持有人应当确认其满足我国或者运行所在国关于该设备制造、包装、标记、标签和维修方面的要求。

(ii)由合格证持有人配置该设备时，该设备应当符合我国关于其制造、包装、标记、标签和维修方面的要求，并且按照合格证持有人经批准的维修方案进行维护。

(iii)所有外表面无可燃污染物。

(iv)被恰当固定。

(2)当氧气以液态形式储存时，从购入新设备之日起或者从储存容器最后一次被清洗之日起，该设备应当已经按照合格证持有人经批准的维修方案进行维修。

(3)当氧气以国家的相应标准所定义的压缩气体形式储存时，应当满足下列要求：

(i)当合格证持有人拥有该设备时，应当按照合格证持有人经批准的维修方案维修。

(ii)氧气瓶中的压力不得超过氧气瓶的额定压力。

(4)在直升机上携带该设备时或者准备使用该设备时，应当通知直升机的机长。

(5)应当存放好该设备，并且使用该设备的人员应当在座位上就座，以便不妨碍接近和使用所需的任何应急出口、正常出口或者客舱中的过道。

(b)任何人不得、合格证持有人也不得允许任何人在距离按照本条(a)款载运的氧气储存和分配设备 3 米（10 英尺）的范围内吸烟或者用火。

(c)在直升机上载有乘客时，除了在使用医用氧气方面受过训练的人员外，合格证持有人不得允许任何人连接或者拆卸氧气瓶或者其他附属部件。

(d)在紧急医疗事件中由于没有其他合理可用的运输方法而参加医疗飞行的直升机，如果该次飞行所运送的人员由一名在医用氧气方面受过训练的人员陪同，则对于直升机上载运的由专业或者医疗急救机构提供的氧气设备，本条(a)款(1)项(i)目不适用。

(e)根据本条(d)款规定偏离本条(a)款(1)项(i)目规定的合格证持有人参加应急医疗飞行，应当在作出偏离行动后 10 日内向其合格证主管民航地区管理局提交一份关于偏离所涉及运行的完整报告，在报告中包括对偏离行动的描述和偏离的原因。

第 135.555 条 禁止载运武器

除按照相关法律法规被批准携带武器的人员外，在合格证持有人所运行的直升机上的任何人员不得以隐秘或者公开的方式在机上放置或者随身携带武器。

第 135.557 条 飞行中的燃油管理

(a)合格证持有人应当制定飞行中实施燃油检查与燃油管理的政策和程序，并经局方批准。

(b)机长应当始终保证机上剩余的可用燃油量，不低于飞抵目的地起降场并完成安全着陆所需要的燃油量和计划的落地最后储备燃油量之和。

(c)当驾驶员计算飞往某一特定起降场的现行许可的任何改变会导致着陆后的剩余燃油低于最后储备燃油时，机长应当通过宣布“MINIMUM FUEL”向空中交通服务通知最低油量状态。

(d)当预计只能在可安全着陆的最近起降场着陆，且着陆后的剩余燃油低于最后储备燃油量时，机长应当通过广播“MAYDAY MAYDAY MAYDAY FUEL”宣布燃油紧急状况。

第 135.559 条 机长职责

(a)从发动机起动时起，直至直升机结束飞行最终停止移动、发动机关闭且旋翼叶片停止转动时止，机长应当对直升机的运行和安全及机上所有机组成员、乘客和货物的安全负责。

(b)机长应当保证飞行机组成员严格遵守第 135.521 条所规定的检查单中的所有内容。

(c)机长应当负责以可用的最迅速的方法将导致人员严重受伤或者死亡、航空器或者财产的重大损坏的任何航空器事故通知最近的有关当局。

(d)在飞行结束时，机长应当负责将所有已知的或者怀疑的直升机故障向合格证持有人报告。

第 135.561 条 行李和货物的载运

合格证持有人载运货物和行李（包括手提行李）时，应当满足下列要求：

(a)装载在直升机内经批准的货架、货箱或者货舱内。

(b)按照符合局方规定的方式固定在直升机内。

(c)以满足下列全部要求的方式装载在客舱内:

(1)对于货物，用安全带或者其他有足够强度的系留装置予以固定，在正常可以预见的飞行与地面条件下不会产生移动。对于手提行李，进行系留以避免空中颠簸时发生移动。

(2)进行包装或者封盖，以避免伤害乘客。

(3)不会对座椅或者地板结构施加超过载荷限制的力。

(4)不得放在妨碍通达或者使用应急出口和正常出口的位置，或者妨碍使用驾驶舱和客舱之间过道的位置。仅当有辅助的标牌或者其他符合局方要求的方法能为乘客提供明确的提示，方可放在挡住乘客视线，使乘客无法见到“安全带”标牌、“禁止吸烟”标牌或者任何要求的出口标牌的位置。

(5)不得直接放置在就座乘客的正上方。

(6)对于某些在飞行过程中需要移动的物品，在起飞和着陆阶段也应当按照本条规定进行存放。

(7)对于全货物运行，如果在发生紧急情况时，货物的装载能够保证至少有一个应急或者正常出口供机上所有乘员顺利撤离直升机，则本条(c)款(4)项的要求不适用。

(d)在乘客座位下方安放行李时，应当有措施能保证在直升机受到碰撞所产生的极限惯性力的作用下，所放行李不会发生滑动，该力是由直升机型号合格审定所依据的紧急着陆条件规则确定的。

(e)如果装载货物的货舱在设计上要求飞行机组成员在飞行中发生火灾时进入货舱灭火，则货物的装载应当保证机组成员能够

使用手提式灭火器将灭火剂喷射到货舱所有部位。

第 135.563 条 驾驶员值勤期限限制、飞行时间限制和休息要求

(a)合格证持有人在实施本章运行中不得指派机组成员在超出本章规定的机组成员适用的值勤期限限制、飞行时间限制和不符合休息要求的情况下执行飞行任务，任何机组成员也不得接受超出这些限制和要求的飞行任务指派。

(b)当飞行机组配备 1 名驾驶员时，驾驶员的值勤期限限制、飞行时间限制和休息要求应当符合以下规定：

(1)值勤期最多 14 小时，该值勤期内的飞行时间不得超过 8 小时，值勤期后应当安排至少 10 个连续小时的休息期，这个休息期应当安排在该值勤期结束时刻与下一值勤期开始时刻之间。

(2)发生运行延误时，如驾驶员的实际值勤时间未超过 14 小时的限制，则该值勤期后的休息期可以缩短至 9 小时。

(3)发生运行延误时，值勤期最多可以延长至 16 小时，但该值勤期后 10 小时的休息期不得缩短。

(c)当飞行机组配备 2 名驾驶员时，驾驶员的值勤期限限制、飞行时间限制和休息要求应当符合以下规定：

(1)值勤期最多 14 小时，该值勤期内的飞行时间不得超过 10 小时，值勤期后应当安排至少 10 个连续小时的休息期，这个休息期应当安排在该值勤期结束时刻与下一值勤期开始时刻之间。

(2)发生运行延误时，如驾驶员的实际值勤时间未超过 14 小时的限制，则该值勤期后的休息期可以缩短至 9 小时。

(3)发生运行延误时，值勤期最多可以延长至 16 小时，但该值勤期后 10 小时的休息期不得缩短。

第 135.565 条 机组成员的周、月、年飞行时间限制

合格证持有人在为飞行机组成员安排飞行时，应当保证飞行机组成员的总飞行时间遵守以下规定，总飞行时间包括按照本规则实施运行的飞行时间和训练、调机飞行等的其他飞行时间：

(a)任何 7 个连续日历日内不得超过 40 小时。

(b)任一日历月内不得超过 100 小时，且在任何连续 3 个日历月内的总飞行时间不得超过 270 小时。

(c)任一历年内不得超过 1000 小时。

第 135.567 条 机组成员值勤期和飞行时间安排的附加限制

(a)如果机组成员以取酬为目的参加其他运行，则在参加本规则运行时，值勤时间、飞行时间的总和应当满足本规则规定的值勤期和飞行时间限制。

(b)合格证持有人安排机组成员的值勤期时，如果按照正常情况能够在限制时间内终止值勤期，但由于运行延误，所安排的飞行没有按照预计时间到达目的地，超出了值勤期的限制时间，则不认为该机组成员在排班时超出了值勤期限制。但是，应当遵守本规则第 135.563 条的规定，值勤期的延长最多不超过 2 个小时。

(c)合格证持有人安排机组成员的飞行时间时，如果正常情况下能够在限制飞行时间内结束飞行，但由于运行延误，所安排的飞行没有按照预计时间到达目的地，超出了飞行时间限制，则不认为该机组成员在排班时超出了飞行时间限制。

(d)机组成员在起飞前由于延误造成的待命时间，计入值勤期时间之内。

第 135.569 条 机组成员休息时间的附加要求

(a)合格证持有人不得在机组成员规定的休息期内为其安排任何工作，该机组成员也不得接受合格证持有人的任何工作。

(b)本章要求的休息期可以包含在其他休息期之内。

(c)当合格证持有人为机组成员安排了其他工作任务时，该任务时间可以计入、也可以不计入值勤期。当不计入值勤期时，在值勤期开始前应当为其安排至少 8 个小时的休息期。

(d)合格证持有人将机组成员运送到执行飞行任务的机场，或者将其从解除任务的机场运送回驻地，这些路途上所耗费的时间不应当被认为是休息期的组成部分。

(e)只有在发生运行延误时，才允许按照本规则第 135.563 条中的规定缩短休息期，不允许作事先安排。

第 135.571 条 机场要求

(a)合格证持有人使用的任何机场，应当考虑到机场的规模、道面、障碍物和灯光等因素认定该机场足以供运行使用。

(b)驾驶员夜间载运乘客在机场起飞和着陆，应当满足下列条件：

(1)已经通过带照明的风向指示器或者与当地的通信联络中确定了风向，或者在起飞前通过驾驶员的个人观察确定了风向。

(2)用于起飞或者着陆的区域界线已使用边界标志灯、跑道标志灯或者反光材料等设施清晰标出。

(c)对于本条(b)款，如果起飞或者着陆区域使用马灯等其他发光装置标记，应当得到局方的批准。

第 135.573 条 水上平台运行

按照本章进行水上平台飞行运行的合格证持有人和驾驶员应当满足水上平台安全运行要求，且水上平台的设施设备应当符合相关标准。

第四节 性能使用限制

第 135.581 条 一般规定

(a)直升机运行应当满足局方制定的性能规范。

(b)在发生临界发动机失效不能确保继续安全飞行的情况下，合格证持有人应当考虑下列因素，以成功实施安全迫降：

(1)根据直升机特性确定的最小能见度。

(2)是否在飞行航径下方存在安全迫降的场地。

(c)在人口稠密的恶劣环境条件下的起降场之间往返运行时，考虑发动机失效风险，起飞和着陆应当以1级性能运行。

(d)直升机的运行应当符合适航审定所确定的性能要求，并且不得超出在其飞行手册中的使用限制。

(e)仅当直升机飞行手册提供的性能资料表明，将要进行的飞行符合本条(f)款和本规则第135.583条的标准方可开始飞行。

(f)在应用本节各项标准时，应当考虑严重影响直升机性能的所有因素，包括重量、操作程序、与运行所在地标高相应的气压高度、气温、风和地面条件等。这些因素应当直接作为运行参数加以考虑，或者用裕度的方法间接地加以考虑，可以通过性能数据表或者在飞机据以运行的、全面而详细的性能规范规定该裕度。

(g)起飞和着陆阶段，只有能够实施安全迫降，方可按照2级性能运行。

第 135.583 条 重量限制

(a)起飞重量不得超过本规则第135.581条(a)款中性能规范规定的重量，同时应当考虑飞行过程中的燃油消耗，以及必要时的应急放油。

(b)起飞重量不得超过直升机飞行手册规定的最大起飞重量。

(c)着陆重量不得超过直升机飞行手册中规定的最大着陆重量。

(d)除经局方批准外，起飞和着陆重量不得超过相应的噪声审定标准所规定的最大重量。

(e)起飞和初始爬升阶段

(1)实施1级性能运行时，在起飞决断点或者该点之前发生临界发动机失效时，直升机应当能够终止起飞并在可用中断起飞区内停住，或者在起飞决断点或者该点之后发生临界发动机失效时，直升机应当能够继续起飞，保持足够的越障余度，直至满足本条(f)款(1)项的规定。

(2)实施2级性能运行时，达到起飞后限定点（DPATO）之后的任何时间发生临界发动机失效，直升机应当能够继续起飞，并保持足够的越障余度，直至满足本条(f)款(1)项的规定。在起飞后限定点（DPATO）之前，临界发动机失效可能导致直升机迫降，应当满足本规则第135.581条(b)款的要求。

(3)实施3级性能运行时，在航迹上任何一点，发动机失效都会导致直升机迫降，应当满足本规则第135.581条(b)款的要求。

(f)航路阶段

(1)实施1级和2级性能运行时，在任一点临界发动机发生失效时，所有飞行均不得低于相应的最低飞行高度。对于1级性能运行，应当能够继续飞行到一个符合本条(g)款(1)项的条件的场地。对于2级性能运行，应当能够继续飞行到一个符合本条(g)款(2)项条件的场地。

(2)在所有发动机都工作的情况下，应当能够继续沿航路飞行，且不得低于相应的最低飞行高度。任何时候，一台发动机失效将导致直升机迫降，应当满足本规则第135.581条(b)款的要求。

(g)进近和着陆阶段

(1)实施1级性能运行时，在着陆决断点之前的进近和着陆阶段任一点临界发动机发生失效时，应当能够在目的地机场或者任何备降机场的进近过程中，保持足够的越障余度，并在可用着陆距离内停住。当复飞时，应当满足本条(e)款(2)项的越障要求。当失效发生在着陆决断点之后，应当能够继续着陆并在可用着陆距离内停住。

(2)实施2级性能运行时，在着陆前限定点（DPBL）之前临界发动机发生失效时，应当能够在目的地机场或者任何备降机场的进近过程中，保持足够的越障余度，并在可用着陆距离内停住。当复飞时，应当满足本条(e)款(2)项的越障要求。在着陆前限定点（DPBL）之后，一台发动机发生失效可能导致直升机迫降，应当满足本规则第135.581条(b)款的要求。

(3)实施3级性能运行时，任何时候，一台发动机发生失效将导致直升机迫降，应当满足本规则第135.581条(b)款的要求。

第 135.585 条 障碍物数据

合格证持有人应当根据障碍物数据，制定符合性能规范中规定的起飞、初始爬升、进近和着陆阶段要求的程序。

第五节 维修

第 135.587 条 总则

(a)合格证持有人应当对保持直升机的适航性状态负责，按照下列要求建立由维修主管负责的维修系统，并落实其适航性责任：

(1)在按照CCAR-145部批准的维修单位实施维修工作。

(2)具有直接向维修主管报告的工程技术、生产计划和质量管理部门，对维修系统符合本章的要求实施管理。

(b)本条(a)款(1)项要求的维修单位可以是自建的，也可以是与他人合作共同组建的。对于与他人合作共同组建的情况，合格证持有人应当以与维修单位签署协议的方式委托维修。

(c)当维修系统不具备直升机或者部件维修能力时，应当将相关直升机或者部件送至具有相应维修能力且按照CCAR-145部批准的维修单位实施维修。

(d)本章所述维修工作包括对直升机或者部件所进行的任何检查、测试、修理、排故或者翻修工作。对于已经获得适航审定部门批准的设计更改的实施，也视为维修工作。

第 135.589 条 维修方案

(a)合格证持有人应当为每架按照本章运行的直升机编制维修方案。初始的维修方案编制应当基于下列适用的持续适航文件，并经局方批准：

(1)局方发布的适航指令或者其他强制性要求中规定的维修任务。

(2)直升机制造厂家发布并经局方批准的适航性限制要求中规定的维修任务。

(3)直升机制造厂家发布并经局方批准的计划维修文件中要求的维修任务。

(4)直升机、发动机、旋翼、部件制造厂家发布的维修手册中建议的维修任务。

(5)直升机、发动机、旋翼、部件制造厂家发布的服务文件中建议的维修任务。

(b)在建立维修可靠性管理体系并基于可靠性分析的基础上，可以调整上述持续适航文件中要求或者建议的维修任务；但不得在未获得适航审定部门批准的情况下，更改适航指令或者适航性限制中要求的维修任务。

(c)如计划允许直升机带故障放行，合格证持有人应当根据直升机型号适用的《主最低设备清单》制定《最低设备清单》，并获得局方批准。

(d)当局方基于事故、事件或者报告的调查，提出其他维修要求时，直升机维修责任人或者单位应当严格执行。

第 135.591 条 维修管理要求

(a)维修系统的工程技术部门应当配备足够的符合本条(e)款资质的专业技术工程师，并符合下列管理要求：

(1)确保包括直升机、发动机、旋翼、部件制造厂家公开发布资料在内的，经局方批准或者认可的持续适航文件齐全有效。

(2)编制符合本规则第135.589条要求的维修方案，并准备合适的计划维修任务工作单卡或者对外送修技术要求。

(3)如果计划通过可靠性分析持续优化维修方案，应当建立有效的维修可靠性管理体系。

(4)根据直升机型号适用的《主最低设备清单》制定《最低设备清单》。

(5)对维修实施提供技术支持，并开展必要的工程调查。

(b)维修系统的生产计划部门应当配备足够的具备机型维修经验的人员，并符合下列管理要求：

(1)建立有效的维修计划控制，确保计划维修任务在规定的间隔前完成。

(2)协调维修系统内维修单位按照CCAR-145部的要求实施具备维修能力的维修任务。

(3)当维修系统不具备直升机或者部件维修的能力时，及时组织对外送修。

(4)妥善保存直升机维修记录并建立直升机技术档案。

(c)维修系统的质量管理部门应当配备足够的具备机型维修经验的质量管理人员，并符合下列管理要求：

(1)建立合适的质量管理规范和工作程序，确保维修系统内各部门的职责能够有效落实。

(2)建立合适的人员资质评估制度，确保各类人员在上岗前具备相应的资质。

(3)建立合适的供应商和对外送修的评估制度，确保维修中使用工具设备、器材的合法性和对外送修的维修质量。

(4)建立和实施定期的内部质量审核，持续监督质量管理规范和工作程序的落实情况。

(5)定期检查每架直升机的适航性状态。

(6)对直升机发生的维修质量问题开展有效的调查。

(d)为落实上述管理要求，维修系统应当具备足够的办公场所和设施设备，支持维修系统各部门工作的有效开展。

(e)维修系统的专业技术工程师应当至少具备相应机型的维修经验，并且具有按照CCAR-66部规定的4级航空维修技术英语等级。

(f)除上述(c)款规定的质量审核和监督要求外，合格证持有人可以将本条中规定的其他维修管理要求进行外委。

第 135.593 条 维修工程管理手册

(a)合格证持有人应当就如何落实适航性责任并符合本章要求制定维修工程管理手册，并经局方批准。

(b)维修工程管理手册应当至少包括下列内容：

(1)维修主管声明。

(2)维修系统总体介绍。

(3)机构和人员职责。

(4)工程技术管理。

(5)生产计划管理

(6)安全质量管理。

(7)相关工作表格样式和附件。

第 135.595 条 直升机技术档案

(a)合格证持有人应当为运行的每架直升机建立直升机技术状态记录，连续记录直升机的技术状态信息，并至少包括下列内容：

(1)直升机的型号、制造厂家、出厂日期、购买日期。

(2)国籍登记证、适航证件号及有效期。

(3)购买前直升机所有人及累计使用时间。

(4)购买后累计使用时间，包括日历时间、飞行小时和起落次数。

(5)完成的计划维修工作的日期、累计使用时间、项目、实施人员或者单位、批准恢复使用人员（包括姓名、签名和执照编号）。

(6)适航指令执行记录，包括自出厂以来完成的所有适航指令。

(7)重要修理和改装记录，包括自出厂以来完成的所有重要修理和改装。

(b)合格证持有人应当妥善保存直升机技术档案，并且建立有效的备份措施，以保证记录丢失或者损毁后的可恢复性。

第 135.597 条 年度适航性检查

(a)合格证持有人应当对每架直升机在每年度开展一次适航性检查。年度适航性检查应当由质量人员或者部门独立开展，并接受局方针对直升机适航性状况的抽查。

(b)年度适航性检查应当基于直升机技术状态记录、维修记录和维修放行证明开展，确认直升机当前状态和是否完成了规定的维修要求。

(c)完成年度适航性检查后，质量管理部门应当及时向维修主管和局方如实报告下列信息：

- (1)年度累计飞行时间和起落次数。
- (2)当前状态，包括运行中、停场待修、油封、拆解储存等。
- (3)维修要求的实施情况，对于未完成的计划维修任务、长期未修复的故障或者缺陷，应当具体说明。
- (4)适航指令的实施情况，对于未完成的，应当具体说明。
- (5)重要修理和改装（如适用）的实施情况，并具体说明。
- (d)当年度适航性检查发现存在未完成的计划维修任务、适航指令等导致直升机不适航的情况，维修主管应当及时安排纠正，并控制在纠正前停止运行。

第六节 记录和报告

第 135.599 条 记录保持要求

(a)合格证持有人应当在其主运行基地或者符合局方规定的其他地方保存以下资料，并处于能随时接受局方检查的状态：

- (1)运行合格证。
- (2)运行规范。
- (3)一份按照本规则运行的直升机清单，并列明每架直升机的装备及与其相应的运行种类。
- (4)实施运行的每名驾驶员的记录，包括下列内容：
 - (i)驾驶员姓名。
 - (ii)驾驶员持有的执照种类、等级和编号。
 - (iii)用于判断驾驶员资格满足本规则相应要求的详细飞行经历记录。
 - (iv)驾驶员当前的职位和被委派的日期。
 - (v)驾驶员持有的体检合格证等级和有效期。

(vi)本规则要求的各种资格考试、熟练检查和航线检查的日期、结果，以及所使用的直升机的型号。

(vii)驾驶员飞行时间的详细记录。

(viii)飞行检查员的指派文件。

(ix)解除驾驶员职位的有关记录。

(x)本规则要求的初始训练和定期复训的完成日期。

(5)飞行机组用于飞行准备的检查清单。

(b)合格证持有人应当将本条(a)款(3)项要求的记录保存至少 6 个月，应当将本条(a)款(4)项要求的每项记录保存至少 12 个月。

(c)对于多发直升机，合格证持有人应当制定一式两份包含直升机装载信息的装载舱单并对其准确性负责。舱单应当在每次起飞之前准备完毕，并且应当包括下列内容：

(1)乘客人数。

(2)装载后直升机的总重。

(3)该次飞行的最大允许起飞重量。

(4)重心限制。

(5)装载后的直升机重心。如果直升机根据装载表或者其他经局方批准的方法进行装载，能够确保装载后的直升机重心不会超出批准的限制，则不需要计算实际的重心。在这种情况下，需在舱单上注明，根据装载表或者其他经批准的方法，该直升机的重心在限制之内。

(6)直升机的登记号或者航班号。

(7)该次飞行的始发地和目的地。

(d)对于要求制定装载舱单的直升机，机长应当将一份完整的

舱单随直升机携带至目的地。合格证持有人应当在其主运行基地或者另一局方同意的地点保存一份完整的舱单至少 30 个日历日。

(e)合格证持有人应当保存其所有机组成员的飞行时间、飞行值勤期和休息期的记录至少 12 个月。

(f)合格证持有人应当将填好的各种飞行准备表单保存 3 个月。

(g)合格证持有人应当保存燃油记录，以使局方能够确认合格证持有人在每一次飞行中都遵守了本规则第 135.543 条和第 135.557 条的要求。合格证持有人应当至少保存燃油记录 3 个月。

(h)合格证持有人应当保存滑油记录，以使局方能够根据滑油消耗趋势确认有足够滑油完成每次飞行。合格证持有人应当至少保存滑油记录 3 个月。

第 135.601 条 飞行记录本

(a)合格证持有人应当对于每架直升机建立飞行记录本，记录与飞行安全有关的运行信息、飞行机组和维修人员需要了解的有关数据和信息，包括运行中发现的缺陷和工作不正常情况、所进行的维修工作和推迟维修项目、维修放行签署等。

(b)飞行记录本的格式应当符合局方规定。如使用纸质记录，各项内容应当使用墨水或者不可以更改的书写工具及时填写，并且有足够的复页以保证满足使用和保存要求。

(c)除经局方批准采用的电子飞行记录本外，合格证持有人应当在驾驶舱或者其他飞行机组成员易于取用的地方放置一份直升机飞行记录本原件，其中至少记录包括每次飞行前三次飞行期间填写内容的连续记录，并且每次起飞前在地面保存一份记录上一

次飞行和该次飞行前填写内容的直升机飞行记录本的复页。

第 135.603 条 使用困难报告

(a)合格证持有人应当按照本条(b)款的要求向局方报告直升机出现或者发现的下列事件:

(1)飞行中的失火以及有关火警系统工作不正常。

(2)飞行中的假火警信号。

(3)在飞行中引起发动机、相邻结构、设备或者部件损坏的发动机排气系统故障或者失效。

(4)飞行中引起烟、蒸汽、有毒或者有害烟雾在驾驶舱或者客舱积聚或者流动的直升机部件的故障或者失效。

(5)飞行中或者地面发动机熄火或者停车。

(6)飞行中燃油系统或者应急放油系统的故障导致燃油流量受影响或者渗漏。

(7)飞行中非正常的起落架收放或者起落架舱门的开启和关闭。

(8)导致直升机在地面运动时制动力异常的刹车系统部件的失效或者故障。

(9)直升机系统及其部件的故障或者失效导致中断起飞或者在飞行中采取紧急措施的情况。

(10)需要重大修理的结构问题。

(11)超出直升机制造厂家或者局方允许的结构裂纹、永久变形或腐蚀。

(12)其他已经危及或者可能危及直升机安全运行的故障或者缺陷。

(b)合格证持有人应当在发生或者发现系统工作不正常事件、结构失效或者缺陷情况的 24 小时之内向局方报告,并及时开展或者按要求配合局方开展相应的调查。报告应当至少包括下列可获得的适用信息,并按照局方要求的方式如实填报:

- (1)直升机、发动机、旋翼的制造厂家、型号和序号。
- (2)直升机、发动机、旋翼或者部件的总使用时间和循环。
- (3)直升机国籍登记号。
- (4)发生或者发现的日期和地点。
- (5)不正常事件、失效或者缺陷具体描述和排故措施。
- (6)不正常事件、失效或者缺陷发生的飞行阶段。
- (7)故障、失效或者缺陷部件和具体描述。
- (8)故障、失效或者缺陷部件所属的章节、件号、名称、序号、部位、使用时间和循环,维修经历以及修后使用时间和循环。
- (9)采取的预防或者紧急措施。

(c)对于自行开展调查的情况,合格证持有人应当在调查完成后及时向局方补报上述未填报完整的适用信息,并报告所采取的安全改进或者预防措施。如涉及到维修差错,应当及时向局方报告涉及的维修单位和具体情况。如涉及设计或者制造缺陷,应当及时向局方和直升机制造厂家报告。

第 135.605 条 机载应急和救生设备记录

合格证持有人应当对其参与国际运行的直升机上携带的应急和救生设备建立清单,以便随时能够将清单提交援救协调中心。如适用,清单内应当包括救生筏和信号弹的数量、颜色和型号、

应急医药用品、水的储备量以及便携式应急无线电设备的型号和频率等的详细信息。

第 135.607 条 飞行记录器记录

当合格证持有人的直升机涉及某一事故或者事件时，合格证持有人应当尽可能保证将所有有关的飞行记录器的记录（必要时连同飞行记录器一起）予以保存并妥善保管，以待按照相关规定予以处理。

F 章 法律责任

第 136.701 条 一般规定

违反本规则规定，《中华人民共和国民用航空法》《中华人民共和国安全生产法》《中华人民共和国飞行基本规则》等有关法律、行政法规对其处罚有明确规定的，从其规定。

第 135.703 条 未取得相应证件的处罚

违反本规则第135.7条，运营人未取得相应的运行合格证或者运行规范，或者违反运行合格证或者运行规范的要求，实施本规则规定的运行的，由局方处警告或者1万元以下的罚款；情节严重的，处1万元以上3万元以下的罚款。

第 135.705 条 提供虚假信息的处罚

申请人在申请材料中隐瞒有关情况或者提供虚假信息的，局方不予受理或者不予许可，并给予警告。自该行为发现之日起1年内申请人不得申请本规则规定的运行合格证和运行规范。

第 135.707 条 欺骗贿赂取得许可的处罚

申请人以欺骗、贿赂等不正当手段取得运行合格证和运行规范的，由局方撤销相应的运行合格证和运行规范，处警告或者1万元以下的罚款；情节严重的，处1万元以上3万元以下的罚款。申请人在3年内不得再次申请本规则规定的运行合格证和运行规范。

第 135.709 条 对违反本规定实施运行的处罚（一）

合格证持有人违反本规则第135.9条、第135.17条、第135.19条、第135.21条、第135.27条、第135.29条有关运营人基本要求、

法规程序、航空器湿租、安全管理体系、监督检查、管理人员或者基地相关要求的，由局方责令其限期改正，可以处警告或者1万元以下的罚款；情节严重的，处1万元以上3万元以下的罚款；但是违反本规则第135.9条(h)款规定的除外。

第 135.711 条 对违反本规定实施运行的处罚（二）

合格证持有人违反本规则C章、D章或者E章相关规定，实施本规则第135.23条规定的运行种类的运行的，由局方责令其限期改正，可以处警告或者1万元以下的罚款；情节严重的，处1万元以上3万元以下的罚款。

第 135.713 条 航空人员的责任处罚

对于未按照合格证持有人的手册或者管理规则履行职责而导致违反本规则规定，或者其本人直接违反本规则规定的航空人员或者其他相关人员，局方可以处警告或者 500 元以上 1000 元以下的罚款。

第 135.715 条 信用管理

合格证申请人或者持有人有下列行为之一的，依法记入民航行业严重失信行为信用记录：

- (1)拒绝接受或者拒不配合局方依法开展的监督检查的。
- (2)拒不执行局方限期改正要求的。
- (3)在运行合格证或者运行规范的应用、修改中，有欺骗、伪造、非法更改或者故意提交虚假材料等行为的。
- (4)因故意行为导致运行合格证或者运行规范被撤销的。

G 章 附则

第 135.801 条 施行和废止

(a)本规则自 2022 年 7 月 1 日起施行。

(b)自本规则施行之日起，原民航总局于 2005 年 9 月 20 日以民航总局令第 151 号公布，交通运输部于 2017 年 1 月 23 日以交通运输部令 2017 年第 2 号、2018 年 11 月 16 日以交通运输部令 2018 年第 39 号修改的《小型航空器商业运输运营人运行合格审定规则》同时废止。

(c)在 2022 年 6 月 30 日前已持有按照《小型航空器商业运输运营人运行合格审定规则》颁发的小型航空器商业运输运营人运行合格证，应当在 2023 年 12 月 31 日前完成按照本规则规定的相应小型商业运输和空中游览运营人合格证换发。

附件 A 定义

运行合格证：是指批准运营人从事特定航空运行种类的行政许可证件。

运行规范：是指合格证持有人应当遵守的，与行使运行合格证权利相关的批准、条件和限制等规范。

定期载客运行：是指航空承运人或者运营人以取酬或者出租为目的，通过本人或者其代理人以广告或者其他形式提前向公众公布的，包括起飞地点、起飞时间、到达地点和到达时间在内的任何载客运行。

小型商业运输和空中游览运营人：是指使用本规则第 135.3 条规定的民用航空器并从事本规则第 135.23 条规定的飞行和运行种类的运营人。

长途空中游览飞行：是指使用除初级类飞机、滑翔机以及局方规定的某些特定型号航空器以外的小型航空器，实施起降点距离大于 40 千米的以观光游览为目的的飞行活动。

短途空中游览飞行：是指使用除初级类飞机、滑翔机以及局方规定的某些特定型号航空器以外的航空器，从事本规则第 135.23 条(5)项规定的飞行活动。

豁免：对于规章中没有明确允许偏离的条款，合格证持有人在提出恰当的理由、相应的安全措施并证明这些安全措施能保证同等安全水平的情况下，经民航局批准，可以不执行相应的规章条款，而执行民航局在作出此项批准时所列的规定、条件或者限制。豁免是遵守规章的一种替代做法，遵守所颁发的豁免及其条件和限制，就是遵守规章。

湿租：是指按照租赁协议，承租人租赁飞机时携带出租人一名或者多名机组成员的租赁。

运行控制：为了航空器的安全和飞行的正常与效率，对某次飞行的起始、继续、改航或者终止行使职权。

运行基地：设立在不同于合格证持有人主运行基地的地点，具有飞行运行或者适航维修，或者两者兼有的运行资源和能力，且连续 6 个日历月内定期载客运行达到 10 班，非定期或者全货机运行达到 15 班的基地。

低能见度运行：是指跑道视程小于 550 米或者决断高低于 60 米（200 英尺）情况下进近的运行，或者在跑道视程小于 400 米情况下起飞的运行。

恶劣环境条件：是指存在以下因素的环境条件：

- (a) 由于地面和周边环境原因无法实施安全迫降。
- (b) 直升机乘员不能得到适当的保护，以免受到恶劣天气的影响。
- (c) 未能提供与预期风险相适应的搜寻与援救响应能力。
- (d) 威胁地面上的人员或者财产安全的风险超出可接受程度。

人口稠密区：就城镇或者居民区而言，大量用于居住、商业或者娱乐目的的任何地区。

起飞后限定点（DPATO）：指起飞和起始爬升阶段之内的一个点，在此点之前直升机一台发动机不工作不能保证继续安全飞行，可能需要迫降。限定只适用于以 2 级性能运行的直升机。

着陆前限定点（DPBL）：指进近和着陆阶段之内的一个点，在该点之后直升机一台发动机不工作时不能保证继续安全飞行，

可能需要迫降。限定点只适用于以 2 级性能运行的直升机。

值勤期：是指机组成员在接受合格证持有人安排的飞行任务后，从为了完成该次任务而到指定地点报到时刻开始（不包括从居住地或者驻地到报到地点所用的地面时间），到解除任务时刻为止的连续时间段。在一个值勤期内，当发生运行延误时，如机组成员能在有睡眠条件的场所得休息，则该休息时间可以不计入该值勤期的值勤时间内。

休息期：是指从机组成员到达休息地点起，到为执行下一次任务离开休息地点为止的连续时间段，在该段时间内，合格证持有人不得为该员安排任何工作和给予任何干扰。为了完成指派的飞行任务往来于休息地点和值勤地点的时间不得计入休息期。

运行延误：是指由于出现恶劣的气象条件、航空器设备故障、空中交通不畅等客观情况而导致的延误。

机组成员的飞行时间：是指机组成员在航空器飞行期间的值勤时间，包括在座飞行时间（飞行经历时间）和不在座飞行时间。

新雇员训练：是指合格证持有人新雇佣的人员，或者已雇佣但没有在机组成员岗位上工作过的人员，在进入机组成员岗位之前所需进行的训练。新雇员训练包括基础理论教育和针对特定机型和岗位的训练。

初始增加型别等级训练：未曾在具有型别等级航空器的相同职务上经审定合格并服务过的机组成员需要进行的增加型别等级训练。

转机型训练：曾在不同型别航空器的相同职务上经审定合格并服务过的机组成员需要进行的改飞机型训练。

升级训练：已在某一特定型别的航空器上经审定合格并担任副驾驶的机组成员，在该型别航空器上担任机长之前需要进行的训练。

定期复训：是指已取得资格的机组成员，为了保持其资格和技术熟练水平，在规定的期限内按照规定的内容所进行的训练。

重新获得资格训练：已在特定航空器型别和特定工作岗位上经审定合格，但因某种原因失去资格的机组成员，为恢复这一资格所应当进行的训练。

差异训练：对于已在相同级别等级或者某一特定型别的航空器上经审定合格并服务过的机组成员，当局方认为其使用的同级别等级不同型号航空器或者同型别航空器与原航空器在性能、设备或者操作程序等方面存在差异，需要进行补充性训练时应当完成的训练。

非精密进近：使用全向信标（VOR）、导航台（NDB）或者航向台（LLZ）（仪表着陆系统下滑台不工作）等地面导航设施，只提供方位引导，不具备下滑引导的进近。

精密进近：使用精确方位和垂直引导，并根据不同的运行类型规定相应最低标准的仪表进近，包括仪表着陆系统（ILS）和精密进近雷达（PAR）等。

决断高度/高（DA/DH）：精密进近中，如不能建立继续进近所必需的目视参考，则应当开始复飞的特定高度或者高。

最低下降高度/高（MDA/MDH）：在非精密进近或者盘旋进近中，如不能建立必需的目视参考，则不能继续下降的特定高度或者高。

机场运行最低标准：指机场用于起飞和着陆时的条件限制。对于起飞，用能见度或者跑道视程以及云高（需要时）来表示。对于精密进近和着陆运行中的着陆，用与相应运行类型对应的能见度或者跑道视程，以及决断高度/高（DA/DH）来表示。对于非精密进近和着陆运行中的着陆，用能见度或者跑道视程、最低下降高度/高（MDA/MDH）以及云高（需要时）来表示。

备降机场：当航空器不能或者不宜飞往预定着陆机场或者在该机场着陆时可以飞往的另一个机场。备降机场包括起飞备降机场、航路备降机场和目的地备降机场。

起飞备降机场：当航空器在起飞后较短时间内需要着陆而又不能使用原起飞机场时，用以进行着陆的备降机场。

航路备降机场：当航空器在航路中遇到不正常或者紧急情况时，用以进行着陆的备降机场。

目的地备降机场：当航空器不能或者不宜在预定着陆机场着陆时可以飞往着陆的备降机场。

孤立机场：是指没有合适目的地备降机场的目的地机场。

主最低设备清单(MMEL)：局方确定在特定运行条件下可以不工作并且仍能保持可以接受的安全水平的设备清单。主最低设备清单包含这些设备不工作时航空器运行的条件、限制和程序，是运营人制定各自最低设备清单的依据。

最低设备清单(MEL)：运营人依据主最低设备清单并考虑到各航空器的构型、运行程序和条件为其运行所编制的设备清单。最低设备清单经局方批准后，允许航空器在规定条件下，所列设备不工作时继续运行。最低设备清单应当遵守相应航空器型号的

主最低设备清单，或者比其更为严格。

最大商载：

(a)对于在局方批准的技术文件中列出最大无燃油重量的航空器，用最大无燃油重量减去空重、适用的航空器携带设备的重量和运行载重（包括最少机组、餐饮及与餐饮有关的补给和设备，不包括可用燃油和滑油）。

(b)对于其他航空器，用审定的最大起飞重量减去空重、适用的航空器携带设备的重量和运行载重（包括最少燃油、滑油和机组重量）。机组、滑油和燃油的重量计算如下：

(1)机组 - 对于局方认可的每名机组成员（含随身携带行李）：

(i)男性飞行机组 - 82 公斤。

(ii)女性飞行机组 - 64 公斤。

(iii)男性客舱乘务员 - 82 公斤。

(iv)女性客舱乘务员 - 59 公斤。

(2)滑油 - 157 公斤或者根据航空器型别证书中列出的滑油容量计算出的数据。

(3)燃油 - 按照涉及民航管理的规章要求实施飞行所需的最低燃油重量。

跑道有效长度：指飞机在着陆时跑道进近端的超障面与跑道中心线的交点至跑道最远端的距离。

超障面：指与水平面成 1: 20 的斜率从跑道向上倾斜，并与跑道周围规定区域内的所有障碍物相切或者越过其上的平面。

可用加速停止距离 (ASDA)：指起飞滑跑可用的长度，如有停止道则再加上其长度。

机场：指拟全部或者部分供航空器进场、离场和地面活动使用的陆上或者水上的一个划定区域（包括所有建筑物、设施和设备）。

附件 B 飞机灯光的显示

1. 术语

本附件所用的下列术语含义如下：

覆盖角：

(a)覆盖角A是沿纵轴向后看，由通过纵轴的垂直向右70度和向左70度的两个相交的垂直面形成。

(b)覆盖角F是沿纵轴向前看，由通过纵轴的垂直向右110度和向左110度的两个相交的垂直面形成。

(c)覆盖角L是沿纵轴向前看，由一个平行于飞机纵轴而另一个在前者的左110度的两个相交垂直面形成。

(d)覆盖角R是沿纵轴向前看，由一个平行于飞机纵轴而另一个在前者的右110度的两个相交垂直面形成。

水平面：包含纵轴并垂直于飞机对称平面的平面。

飞机的纵轴：平行于以正常巡航速度飞行的方向，并通过飞机中心的一条选定的轴线。

在行进中：当一架在水面上的飞机处于“可动状态”并与水已有了相对速度时，称为“在行进中”。

在控制下：当一架在水面上的飞机为避免与其他船只相撞能够执行《国际海上防撞规则》所要求的机动动作时，称为“在控制下”。

可动：当一架在水面上的飞机不是搁浅或者锚定在海底或者系留在地面或者水面上的任何固定物体时，称为“可动”。

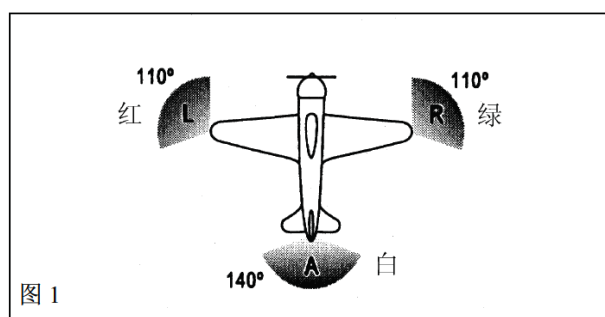
垂直面：垂直于水平面的平面。

可见：在明朗大气的夜间能看得见的。

2. 在空中需显示的航行灯光

如图 1 所示，应当显示下列无阻挡的航行灯：

- (a) 一红灯通过覆盖角 L 范围向水平面上方和下方照射。
- (b) 一绿灯通过覆盖角 R 范围向水平面上方和下方照射。
- (c) 一白灯通过覆盖角 A 范围向水平面上方和下方照射。



3. 在水上需显示的灯光

3.1 通则

《国际海上防撞规则》要求在下列每一种情况下显示不同的灯光：

- (a) 当可动时。
- (b) 当牵引另一只船或者飞机时。
- (c) 当被牵引时。
- (d) 当未在控制下和未在行进中时。
- (e) 当已在行进中但未在控制下时。
- (f) 当抛锚时。
- (g) 当搁浅时。

3.2 飞机在每一种情况下所需要的灯光叙述如下：

当可动时：

如图 2 所示，稳定显示下列无阻挡的灯光：

- (a)一红灯通过覆盖角 L 范围向水平面上方和下方照射。
- (b)一绿灯通过覆盖角 R 范围向水平面上方和下方照射。
- (c)一白灯通过覆盖角 A 范围向水平面上方和下方照射。和
- (d)一白灯通过覆盖角 F 范围照射。

(a)、(b)和(c)所述的灯光应该在至少 3.7 公里（2 海里）的距离内可见。对于(d)所述的灯光,当飞机的长度为 20 米或者更长时,该灯光应该在 9.3 公里（5 海里）的距离内可见,当飞机的长度少于 20 米时则应该在 5.6 公里（3 海里）的距离内可见。

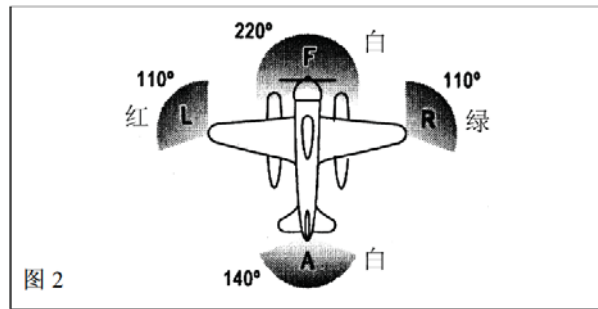


图 2

3.3 当牵引另一船只或者飞机时:

如图 3 所示, 稳定显示下列无阻挡的灯光:

- (a)本附件 3.2 所述的灯光。

(b)具有和本附件 3.2(d)所述相同的第二个灯, 安装在过原灯的垂直线上, 在原灯上方或者下方至少 2 米处。和

(c)具有和本附件 3.2(c)所述相同的黄色灯, 安装在过原灯的垂直线上, 在原灯上方至少 2 米处。

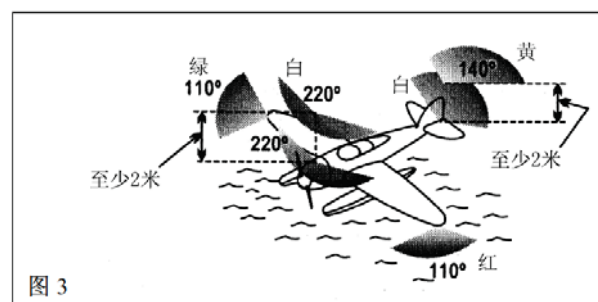


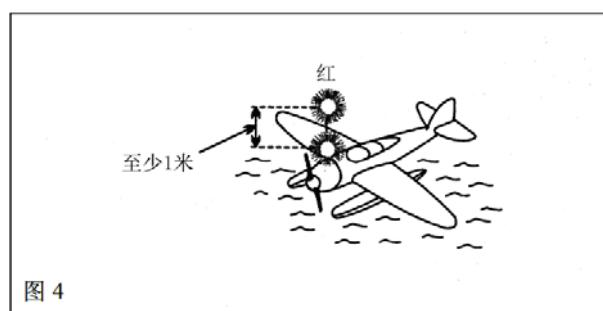
图 3

3.4 当被牵引时

本附件 3.2(a)、(b)和(c)所述的灯光为稳定显示的无阻挡的灯光。

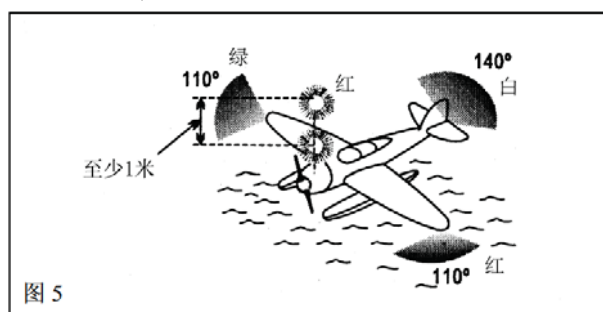
3.5 当未在控制下和未在行进中时

如图 4 所示，两个稳定的红灯装在最易见到的位置，一个灯在另一个灯的垂直上方不少于 1 米处，并具有能在地平线各个方向上至少 3.7 公里（2 海里）的距离内可见的特性。



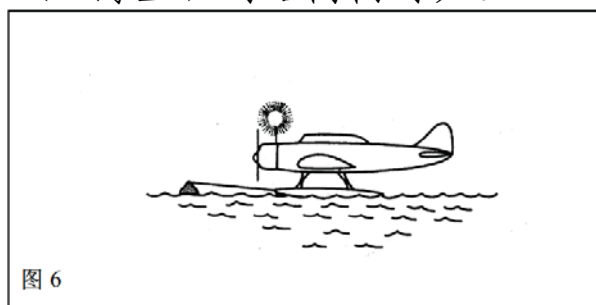
3.6 当已在行进中但未在控制下时

如图 5 所示，本附件 3.5 所示的灯光加上 3.2(a)、(b)和(c)所述的灯光。

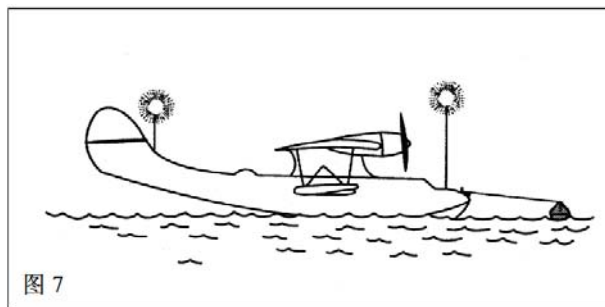


3.7 当抛锚时

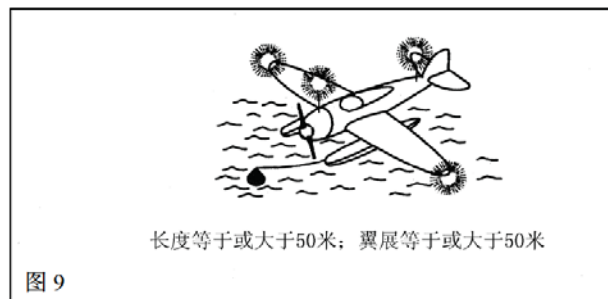
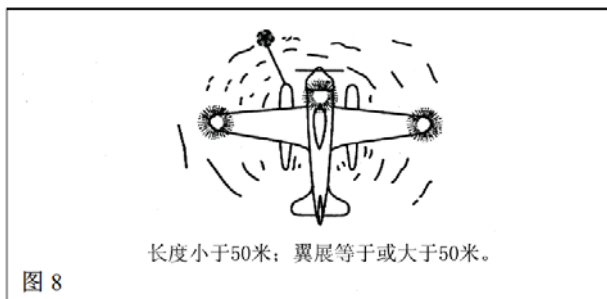
(a)如果飞机长度小于 50 米，为了更好地看到它，一个稳定的白灯（见图 6），装在最易看到的位置上，以便从地平面的各个方向至少 3.7 公里（2 海里）的距离内可见。



(b)如果飞机长度是 50 米或者更长，为了更好地看到它，一个稳定的白色前灯和一个稳定的白色尾灯（见图 7），装在最易看到的位置上，以便从地平面的各个方向至少 5.6 公里（3 海里）的距离内可见。



(c)如果飞机翼展为 50 米或者更宽，则在每边翼尖有一个稳定的白灯（见图 8 和图 9）以显示最大翼展，并尽可能做到从地平线的各个方向至少 1.9 公里（1 海里）的距离内可见。



3.8 当搁浅时

本附件 3.7 所述的灯加上在垂直线上的两个稳定的红灯，两个灯至少分开 1 米，其位置要使得从地平面的各个方向均可见。

附件 C 疲劳风险管理系统的要求

根据本规则第135.385条建立的疲劳风险管理系统应当至少包括:

(a)疲劳风险管理的政策和文件

(1)疲劳风险管理的政策

(i)运营人应当详细阐明其疲劳风险管理的政策,清晰确定疲劳风险管理的所有要素。

(ii)政策应当包括要求在运行手册内明确规定疲劳风险管理系统适用的范围。

(iii)政策应当:

(A)反映出管理层、飞行和客舱机组人员(如适用)以及其他有关人员的共同责任;

(B)明确陈述疲劳风险管理的安全目标;

(C)由合格证持有人主管负责人签字;

(D)用明显可见的授权方式分发给合格证持有人的所有相关领域和各个层级;

(E)宣布管理层对有效的安全报告的承诺;

(F)宣布管理层对向疲劳风险管理系统提供充足资源的承诺;

(G)宣布管理层对不断完善疲劳风险管理系统的承诺;

(H)需要明确界定管理层、飞行和客舱机组人员(如适用)以及其他有关人员的责任界限;

(I)需要定期审查以确保保持相关政策的相关性和适当性。

(2)疲劳风险管理的文件

合格证持有人应当制定并保持最新的疲劳风险管理系统的文件，以规定并记录：

(i)疲劳风险管理系统的政策与目标。

(ii)疲劳风险管理系统的过程及程序。

(iii)过程和程序的问责制、责任和权力。

(iv)管理层、飞行和客舱机组人员（如适用）以及其他有关人员持续参与风险管理的机制。

(v)疲劳风险管理系统的培训大纲、培训要求和培训记录。

(vi)计划和实际飞行时间，涉及到值勤期和休息期的重大符合性偏离以及该偏离的原因。

(vii)疲劳风险管理系统的输出，包括从收集的数据中识别的风险、建议及所采取的行动。

(b)疲劳风险管理的过程

(1)识别风险

合格证持有人应当建立并保持三个基本的以文件形式确认的过程以识别疲劳风险：

(i)预测（事前风险控制）

预测过程应当通过检查机组人员的排班表，并综合考虑影响睡眠、疲劳及其对行为能力影响的已知因素识别疲劳风险。检查方法可以包括但不限于：

(A)合格证持有人或者行业的运行经验和从类似运行中收集的数据；

(B)以循证为基础的排班操作；

(C)生物数学模型。

(ii)主动（事中风险控制）

主动过程应当识别当前飞行运行存在的疲劳风险。检查方法可以包括但不限于：

- (A)疲劳风险的自我报告；
- (B)机组人员疲劳问卷调查；
- (C)飞行和客舱机组行为能力的相关数据；
- (D)现有的安全数据库和科学研究；
- (E)计划与实际工作时间的对比分析。

(iii)反应（事后风险控制）

反应过程应当核实疲劳风险对具有潜在负面安全后果的报告和事件中所起的作用，以确定如何将疲劳影响降至最低。这个过程至少可能会由以下任一情况触发：

- (A)疲劳报告；
- (B)非公开报告；
- (C)审计报告；
- (D)征候；
- (E)飞行数据分析活动。

(2)风险评估

(i)合格证持有人应当制定并实施风险评估程序，以确定与疲劳有关事件的概率和潜在严重性，并确定相关风险何时需要加以缓解。

(ii)风险评估程序应当结合以下因素对识别的风险进行审核：

- (A)操作过程；
- (B)风险概率；

- (C)可能产生的后果;
- (D)现有的安全屏障和控制措施的有效性。

(3)风险缓解

合格证持有人应当制定并实施包含以下要素的风险缓解程序:

- (i)选择适当的缓解策略。
 - (ii)执行缓解策略。
 - (iii)监测策略的执行情况与效果。
- (c)疲劳风险管理系统的¹安全保证过程

合格证持有人应当制定并保持疲劳风险管理系统的¹安全保证过程以便:

(1)对疲劳风险管理系统的¹绩效进行持续监测、趋势分析和衡量,以验证疲劳安全风险控制措施的有效性。数据来源可能包括但不限于:

- (i)风险报告与调查。
- (ii)审计与调查。
- (iii)审查和疲劳研究。

(2)提供一种正式过程以管理相关要素的变化,包括但不限于:

- (i)确定运行环境当中可能会影响疲劳风险管理系统的变化。
- (ii)确定组织内部可能会影响疲劳风险管理系统的变化。

(iii)考虑在实施变革之前可用于保持或者提高疲劳风险管理系统绩效的可用工具。

(3)保证不断改进疲劳风险管理系统。包括但不限于:

(i)取消或者修改产生非计划后果或者由于运行或者组织环境发生变化而不再需要的风险控制措施。

(ii)定期对设施、设备、文件和程序进行评估。

(iii)确定是否有必要采取新的过程与程序以缓解新出现的与疲劳有关的风险。

附件 D 飞机运行手册

1. 编制:

按本规则第135.323条提供的运行手册可依据具体的运行分为几部分颁发，运行手册应当按下列结构编制:

- (a)总则。
- (b)航空器运行资料。
- (c)区域、航路和机场。
- (d)培训。

2. 内容:

本附件第 1 条所述的运行手册应当至少包含下列内容:

(a)总则

(1)概述与实施飞行运行相关运行人员的职责。

(2)有关疲劳管理的信息和政策，包括:

(i)适用于飞行和客舱机组人员（如适用）的飞行时间、飞行值勤期、值勤期的限制和休息期要求的有关规则。

(ii)根据附件 C 适用于合格证持有人的疲劳风险管理系统的有关政策和文件（如适用）。

(3)各运行类型的飞行机组，包括指挥权顺序的指定。

(4)适用时，驾驶员的航路资格审定程序。

(5)机上有乘客时加油的安全防范措施。

(6)地面服务安排与程序。

(7)装备的导航设备的清单，包括与在规规定有基于性能导航空域运行相关的任何要求。

(8)确保机长了解航空器已经完成要求的适航检查、符合相关维修要求并被批准返回使用的程序。

(9)报告和记录机长在飞行前、飞行中和飞行后发现的机械不正常情况的程序。

(10)机长确认上次飞行中发现的机械不正常情况或者缺陷是否修复或者推迟修复的程序。

(11)批准的航空器维修方案。

(12)需要保持无线电监听的情况。

(13)所用的与运行相关的远程导航程序，延长改航时间运行（EDTO）发动机故障程序和改航机场的指定及使用。

(14)空中交通服务许可的阐明与接受的指令，特别是在涉及越障情况时。

(15)确定最低飞行高度的方法。

(16)确定机场运行最低标准的方法。

(17)应当使用氧气的情况以及按本规则第 135.255 条(d)款确定的氧气量。

(18)重量与平衡控制的指令。

(19)实施和控制地面除冰和防冰作业的指令。

(20)要装载的燃油与滑油量计算的具体说明，并将运行的所有情况纳入考虑，包括在航路上失去增压和一台发动机发生失效的可能性。

(21)在飞行中实行燃油检查与燃油管理的政策和程序。

(22)运行飞行计划的规范。

(23)飞行各阶段的标准操作程序。

- (24)正常检查单及其使用时机的指令。
- (25)离场应急程序。
- (26)保持高度意识和使用自动或者飞行组高度呼叫的指令。
- (27)在仪表气象条件下使用自动驾驶仪与自动油门的指令。
- (28)离场与进近简令。
- (29)熟悉区域、航路和机场的程序。
- (30)稳定进近程序。
- (31)接近地面时的过高下降率限制。
- (32)开始或者继续仪表进近所需的条件。
- (33)实施精密和非精密进近程序的指令。
- (34)在夜间与仪表气象条件仪表进近与着陆运行中的飞行组职责分配和管理机组工作量的程序。
- (35)避免受控飞行撞地的指令与训练要求以及近地警告系统的使用原则。
- (36)防撞政策、指令、程序和培训要求及机载防撞系统（ACAS）的使用。
- (37)对拟在 15000 米（49000 英尺）以上运行的飞机：
 - (i)使驾驶员能确定在受到太阳宇宙线辐射时采取最佳行动路线的资料。
 - (ii)决定下降时的程序，包括：
 - (A)向适当的空中交通服务单位提出预先情况警告的必要性以及获得临时下降许可的必要性；
 - (B)不能建立与空中交通服务单位之间的通信或者通信被中断时采取的措施。

(38)可以接受的救援和消防服务保障水平的相关信息。

(39)运行飞行计划的内容和使用方法。

(40)合格证持有人的运行规范或者相应的摘录信息,包括批准运行的区域、批准使用的航空器类别和级别、机组组成以及批准的运行种类。

(41)遵守事故通报要求的程序。

(42)机长观察到另一架航空器或者一艘水上船只遇险或者截获遇险信号时的程序。

(43)与民用航空器拦截有关的资料与指令,包括:

(i)被拦截航空器的机长采取的程序。

(ii)拦截和被拦截航空器所用的目视信号。

(44)如适用,载运危险物品的指令与资料,包括紧急情况下采取的措施。

(45)相应的运行控制程序。

(46)遵守中国民用航空有关安保规定的程序,包括防止非法干扰、劫机、破坏行为的程序。

(b)航空器运行资料

(1)合格审定限制和运行限制。

(2)本规则第 135.331 条所要求的飞行机组使用的正常、非正常及应急程序、及相关检查单。

(3)全发工作时爬升性能的资料与操作指令。

(4)飞行前的飞行计划数据和飞行过程中的计划,配有不同的推力/功率和速度的设置。

(5)运行的各种型号飞机的侧风和顺风的最大分量以及考虑到阵风、低能见度、跑道道面条件、机组经历、自动驾驶仪的使用、不正常或者紧急情况，或者任何其他相关的运行因素而对这些数值的降低。

(6)计算重量和重心的指令和数据。

(7)航空器装载和固定装载的指导。

(8)本规则第 135.337 条要求的航空器系统、相关的控制和其使用的指导。

(9)营运的飞机型别及批准的特定运行的最低设备清单和构造偏差清单，包括与在规有基于性能导航域中运行相关的任何要求。

(10)应急与安全设备的检查单及其使用说明。

(11)应急撤离程序，包括特定类型的程序、机组协调、机组紧急岗位的指定以及为各机组成员指定的应急职责。

(12)客舱机组使用的正常、非正常和应急程序、相关的检查清单和必要的航空器系统资料，包括飞行和客舱机组之间进行必要协调程序的说明。

(13)不同航路的救生和应急设备及起飞前核实其能正常运作的必要程序，包括确定所需的氧气量及可用数量的程序。

(c)区域、航路和机场

(1)航路指南，以确保每次飞行的飞行机组拥有与通信设施、助航设备、机场、运行所适用的仪表进近、仪表进场和仪表离场有关的资料以及合格证持有人认为正确实施飞行运行所需的其他资料。

(2)所飞各航路的最低航路高度。

(3)可能用作计划着陆机场或者备降机场的各机场的机场运行最低标准。

(4)进近或者机场设施性能降低时机场运行最低标准的增加。

(5)确定使用平视显示仪和增强目视系统的仪表进近机场运行最低标准的说明。

(6)遵守规定所要求的全部飞行剖面的必要资料，包括但不限于确定：

(i)干、湿和污染条件下起飞跑道的长度要求。

(ii)起飞爬升限制。

(iii)航路中的爬升限制。

(iv)进近和着陆爬升限制。

(v)干、湿和污染条件下对着陆跑道长度的要求，包括系统失灵影响着陆的距离。

(vi)补充资料，例如轮胎速度限制。

(d)训练

(1)本规则第 135.295 条要求飞行机组训练大纲的详细内容。

(2)客舱乘务组职责训练大纲的详细内容（如适用）。

(e)遵守本规则 D 章其他有关要求的程序。

附件 E 直升机运行手册

1. 编制

(a)按本规则第135.513条提供的运行手册可依据具体的运行分为几部分颁发，运行手册应当按下列结构编制：

- (1)总则。
- (2)航空器运行资料。
- (3)航路、机场和起降场。
- (4)训练。

2. 内容

本附件第1条所述的运行手册应当至少包含下列内容：

(a)总则

- (1)概述与实施飞行运行相关运行人员的职责。
- (2)有关疲劳管理的信息和政策，包括适用于飞行机组的飞行时间、飞行值勤期、值勤期的限制和休息期要求的有关规则。
- (3)各运行类型的飞行机组，包括指挥权顺序的指定。
- (4)适用时，驾驶员的航路资格审定程序。
- (5)机上有乘客时加油的安全防范措施。
- (6)地面服务安排与程序。
- (7)装备的导航设备的清单，包括与在规有基于性能导航空域运行相关的任何要求。
- (8)确保机长了解航空器已经完成要求的适航检查、符合相关维修要求并被批准返回使用的程序。
- (9)报告和记录机长在飞行前、飞行中和飞行后发现的机械不正常情况的程序。

(10)机长确认上次飞行中发现的机械不正常情况或者缺陷是否修复或者推迟修复的程序。

(11)批准的航空器维修方案。

(12)需要保持无线电监听的情况。

(13)空中交通服务许可的阐明与接受的指令,特别是在涉及越障情况时。

(14)确定最低飞行高度的方法。

(15)确定机场运行最低标准的方法。

(16)应当使用氧气的情况以及按本规则第135.455条(d)款确定的氧气量。

(17)重量与平衡控制的指令。

(18)实施和控制地面除冰和防冰作业的指令。

(19)在飞行中实行燃油检查与燃油管理的政策和程序。

(20)运行飞行计划的规范。

(21)飞行各阶段的标准操作程序。

(22)正常检查单及其使用时机的指令。

(23)离场应急程序。

(24)保持高度意识的指令。

(25)离场与进近简令。

(26)熟悉区域、航路和机场的程序。

(27)开始或者继续仪表进近所需的条件。

(28)实施精密和非精密进近程序的指令。

(29)在夜间与仪表气象条件仪表进近与着陆运行中的飞行机组职责分配和管理机组工作量的程序。

(30)运行飞行计划的内容和使用方法。

(31)合格证持有人的运行规范或者相应的摘录信息,包括批准运行的区域、批准使用的航空器类别和级别、机组组成以及批准的运行种类。

(32)遵守事故通报要求的程序。

(33)机长观察到另一架航空器或者一艘水上船只遇险或者截获遇险信号时的程序。

(34)与民用航空器拦截有关的资料与指令,包括:

(i)被拦截航空器的机长采取的程序。

(ii)拦截和被拦截航空器所用的目视信号。

(35)如适用,载运危险物品的指令与资料,包括紧急情况下采取的措施。

(36)相应的运行控制程序。

(37)遵守中国民用航空有关安保规定的程序,包括防止非法干扰、劫机、破坏行为的程序。

(b)航空器运行资料

(1)合格审定限制和运行限制。

(2)飞行机组使用的正常、非正常及应急程序、及相关检查单。

(3)飞行前的飞行计划数据和飞行过程中的计划,配有不同的推力/功率和速度的设置。

(4)计算重量和重心的指令和数据。

(5)航空器装载和固定装载的指导。

(6)航空器系统、相关的控制和其使用的指导。

(7)营运的直升机型别及批准的特定运行的最低设备清单，包括对规定有基于性能导航运行的任何相关要求。

(8)应急与安全设备的检查单及其使用说明。

(9)应急撤离程序，包括特定类型的程序、机组协调、机组应急岗位的指定以及为各机组成员指定的应急职责。

(10)不同航路的救生和应急设备及起飞前核实其能正常运作的必要程序，包括确定所需要的氧气量及可用数量的程序。

(11)供幸存者使用的地空目视信号含义代码表。

(c)航路、机场和起降场

(1)航路指南，以确保每次飞行的飞行机组拥有与通信设施、助航设备、机场、仪表进近、仪表进场和仪表离场等与运行有关的资料以及合格证持有人认为正确实施飞行运行所需的其他资料。

(2)所飞各航路的最低航路高度。

(3)可能用作计划着陆机场或者备降机场的起降场的机场运行最低标准。

(4)进近或者起降场设施性能降低时机场运行最低标准的增加。

(5)使用机场运行最低标准进行适合于使用平视显示仪和增强目视系统的仪表进近的说明。

(6)驾驶员的航路资格审定程序（如适用）。

(d)训练

飞行机组训练大纲与要求的详细内容。

(e)遵守本规则E章其他有关要求的程序。

附件 F 特殊运行清单

电子飞行包 (EFB)
自动相关监视广播 (ADS-B)
数据链通信
在缩小垂直最少间隔 (RVSM) 空域的运行
使用区域导航系统的PBN航路运行
使用区域导航系统实施公布的终端区RNAV和RNP运行
授权的所需导航性能 (RNP AR) 仪表进近
低能见度运行 (LVO)
II类仪表进近和着陆运行
III类仪表进近和着陆运行
使用平视显示器 (HUD) 实施标准I类及低能见运行
延长改航时间运行 (EDTO)
水上平台运行
直升机航线下降区
其它特殊运行